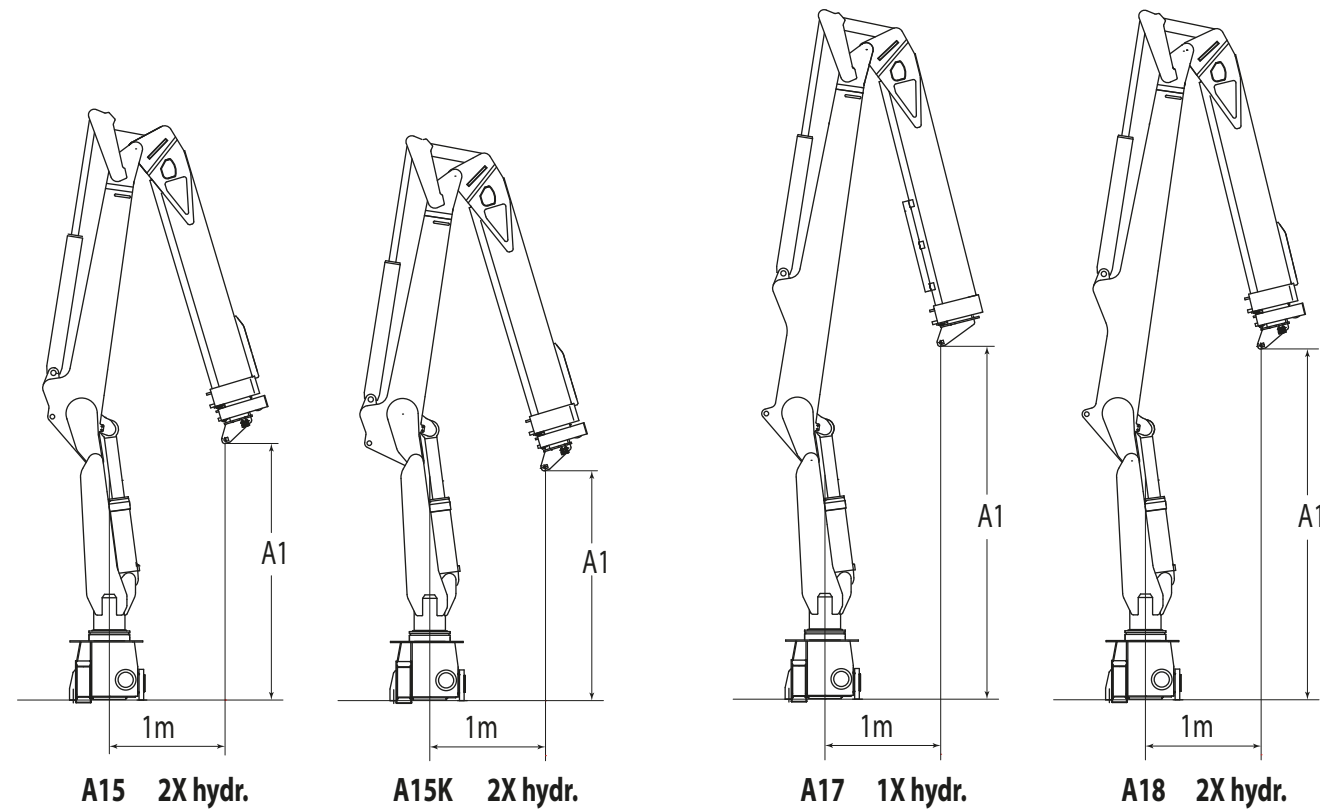


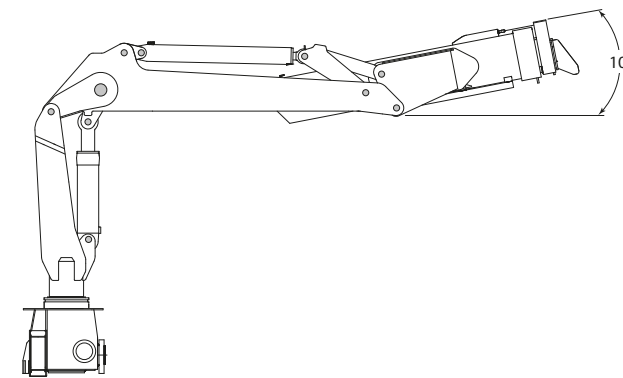
ATLAS

118.2VGL

TECHNISCHE DATEN • TECHNICAL DATA • CARACTÉRISTIQUES TECHNIQUES • DATOS TÉCNICOS

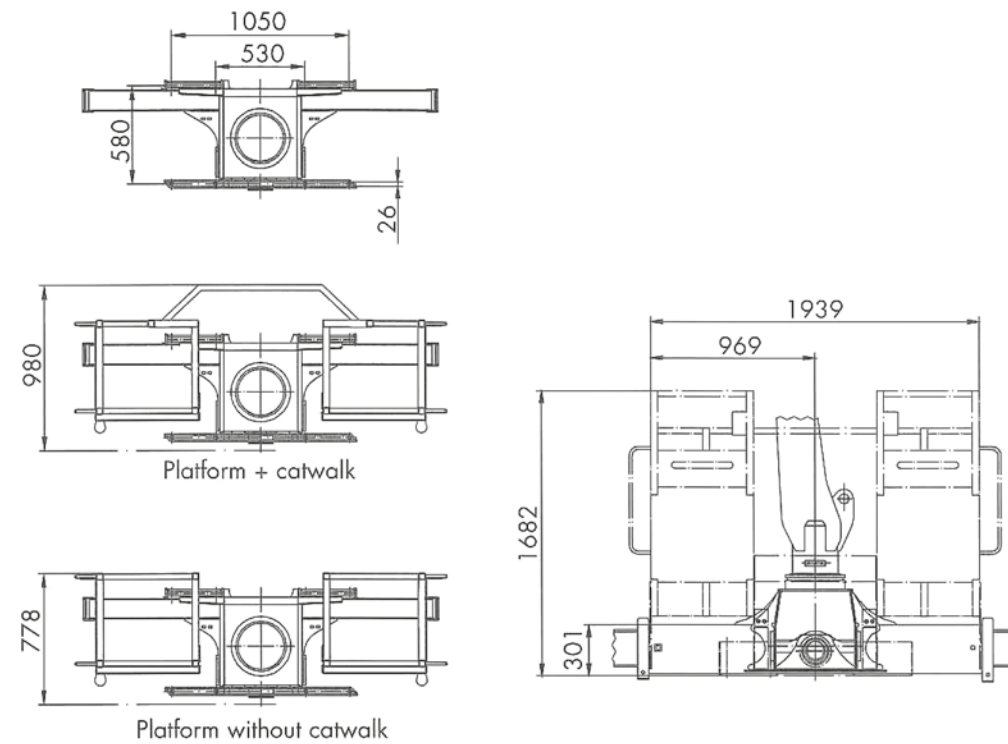


Typ	A1 / Maße / m
A12	3,50
A12L	4,30
A14	2,20
A14K	2,00
A15	2,20
A15K	2,00
A17	3,00
A18	3,00

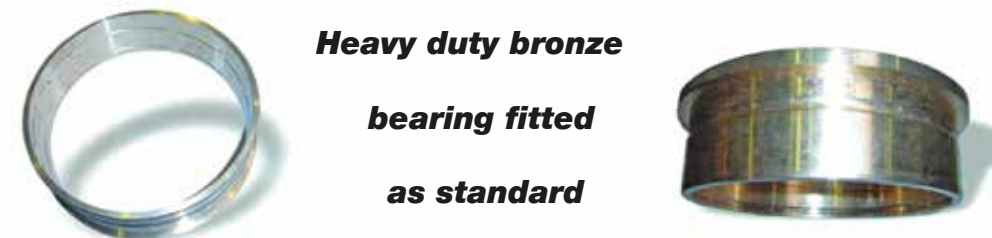


ATLAS

118.2VGL



Maße in [mm] • Dimensions in [mm] • Dimensions en [mm] • Dimensión en [mm]



**Heavy duty bronze
bearing fitted
as standard**

CE

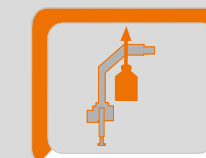
Konstruktionsänderungen vorbehalten, Angaben unverbindlich, Geräte sind konform mit neuen europäischen Sicherheitsrichtlinien. Design modifications reserved, specifications non-binding, units are in conformance with new European safety guidelines. Sous réserve de modifications de la construction, indications sans engagement, les engins sont conformes aux nouvelles directives européennes en matière de sécurité. Reservados los derechos de modificación de componentes. No nos responsabilizamos de la información aquí descrita. La maquinaria cumple las directivas europeas de seguridad.

ATLAS

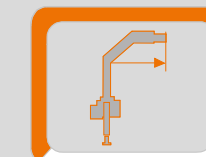
Krane / Cranes / Grues / Grúas



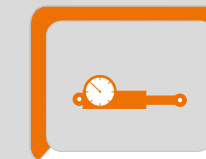
Grab loader 118.2VGL



max: 2800 Kg



max: 8,7 m



max: 250 bar

AVAILABLE & COST EFFECTIVE

AK 118.2VGL H1/B4

	Gewicht Weight Poids Peso	Betriebsdruck Operating pressure Pression de service Presión de servicio	Ölfördermenge Oil supply amount Débit d'huile Caudal de aceite	Schwenkbereich Swivel range Plage de pivotement Alcance de giro	Schwenkmoment Swivel moment Couple de pivotement Par de giro momento	Hubmoment Lifting moment Moment de levage Momento de elevación
	kg	bar	l/min	°	kNm	kNm
A12	1784	250	100	410°	30.9	104.0
A12L	1829	250	100	410°	30.9	106.0
A14	1691	250	100	410°	30.9	107.0
A14K	1682	250	100	410°	30.9	107.0
A15	1761	250	100	410°	30.9	97.0
A15K	1752	250	100	410°	30.9	97.0
A17	1736	250	100	410°	30.9	105.0
A18	1806	250	100	410°	30.9	98.0

Einfaches Grundgerät im Lasthakenbereich / Simple basic unit for loadhook work / Type de base simple avec crochet / Maquina base para trabajo con gancho

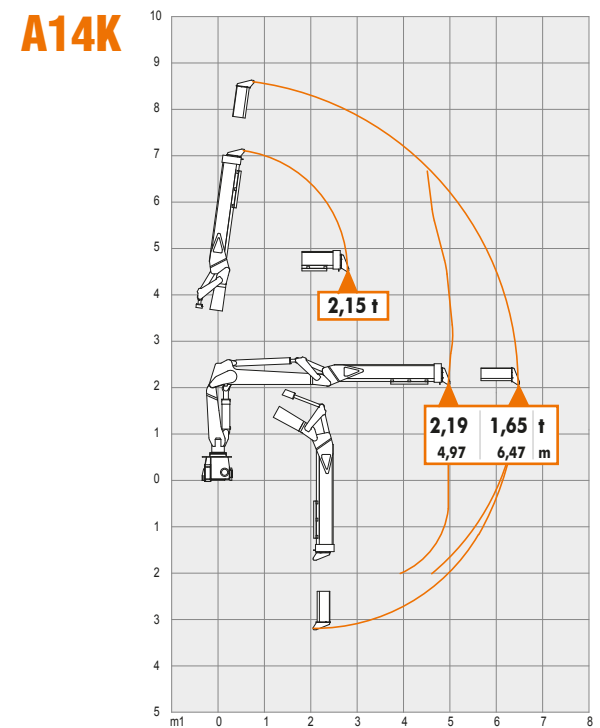
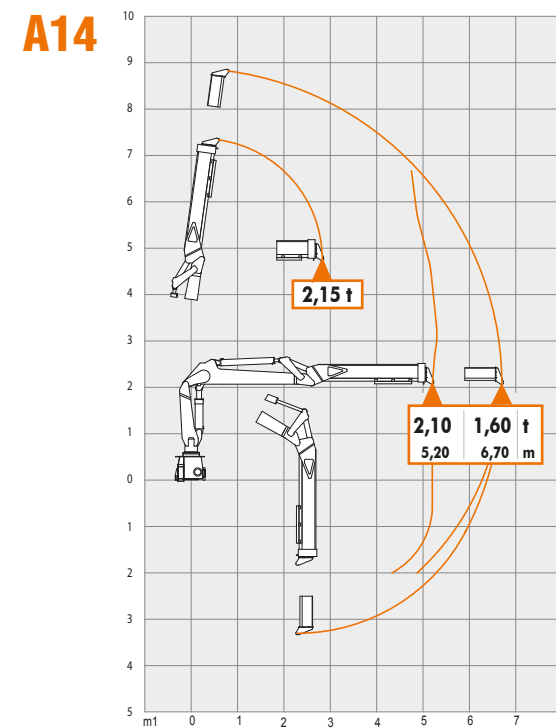
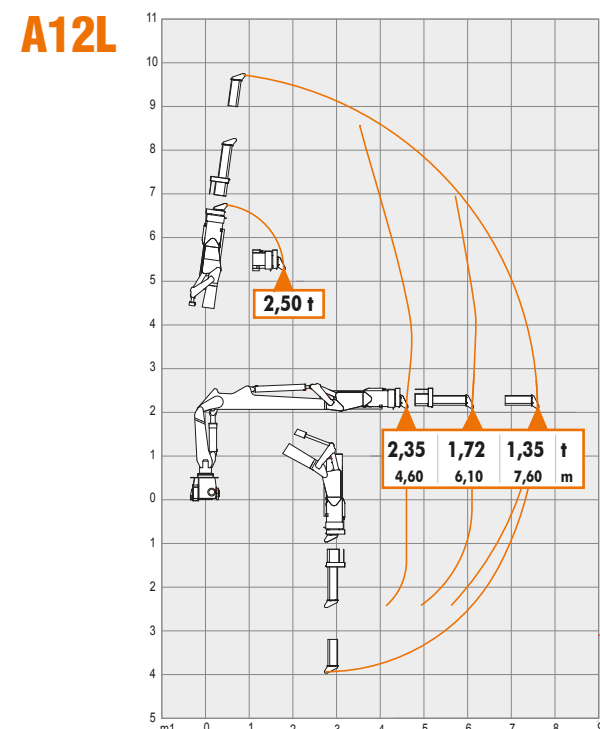
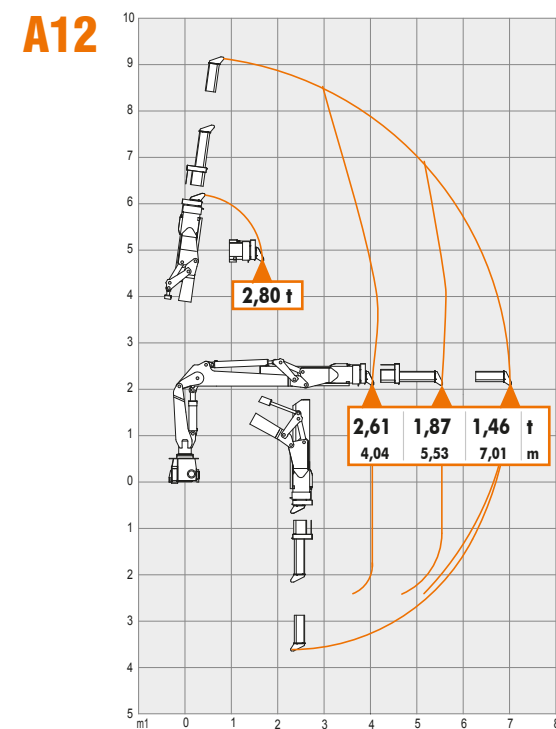
ATLAS

Atlas Maschinen GmbH
Atlasstrasse 6 • D-27777 Ganderkesee
Tel.: +49 (42 22) 954-0 • Fax: +49 (42 22) 954-220
E-mail: info@atlasgmbh.com • www.atlasgmbh.com

Händler:

Order No 6172845 01/15

V-Kran • Long-boom crane • Grue avec bras long • Grua brazo largo



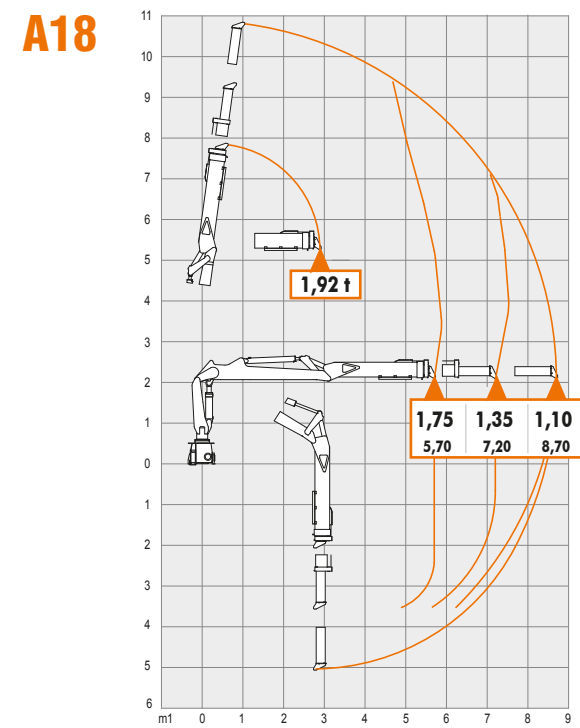
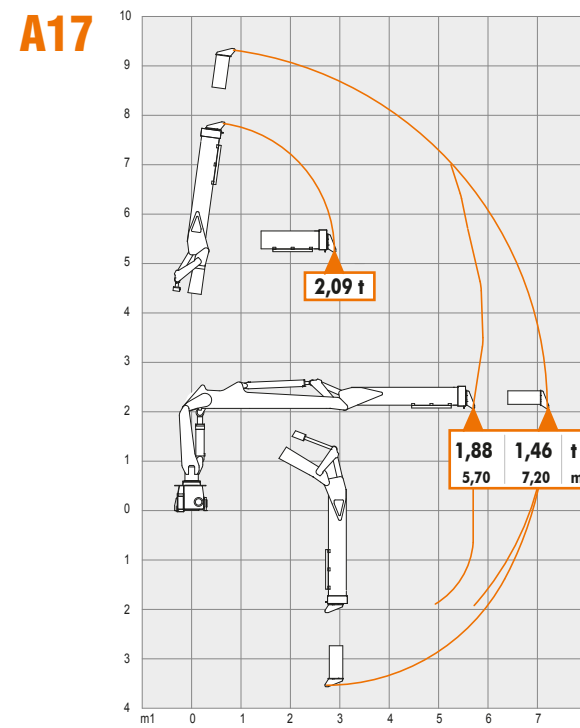
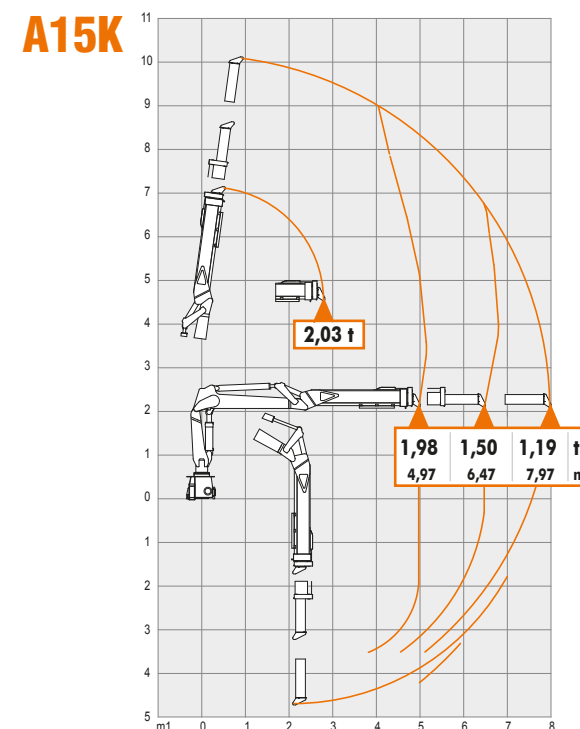
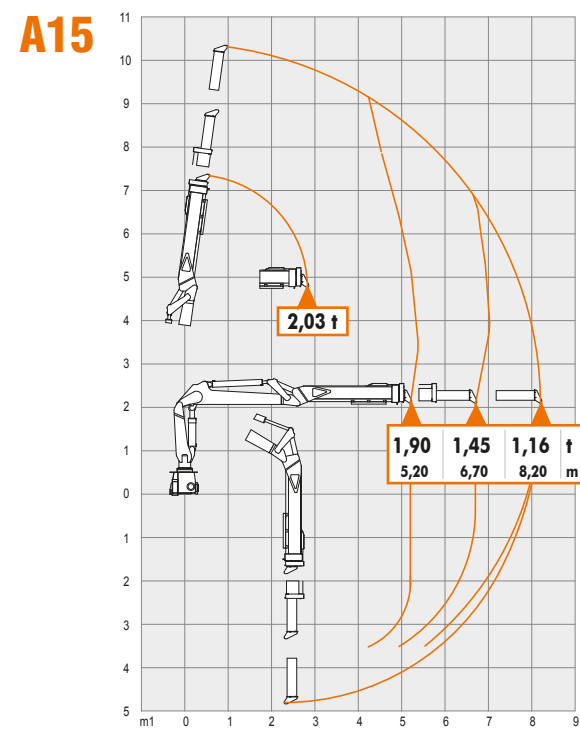
Allgemeine Hinweise:
- Für die stationäre Montage ist der Betriebsdruck zu reduzieren
- Maße in m, Traglasten in t
- Hubarmstellung 0°

Indications universelles:
- Il faudra réduire la pression de service pour des montage à poste fixe
- Dimensions en "m", charges en "t"
- Flèche en position 0°

General notes:
- For stationary installation, the operating pressure must be reduced
- Dimensions in "m", load capacities in metric "t"
- Boom position of 0°

Indicaciones generales:
- Para el montaje estacionario, es necesario reducir la presión de servicio
- Dimensión en "m" y carga en "t"
- Posición del brazo de elevación 0°

V-Kran • Long-boom crane • Grue avec bras long • Grua brazo largo

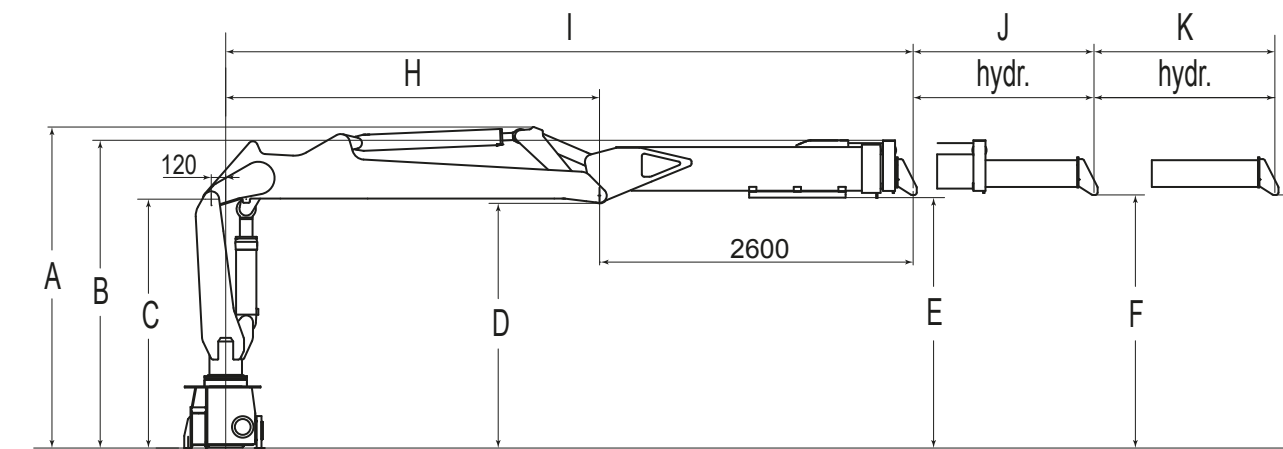


Allgemeine Hinweise:
- Für die stationäre Montage ist der Betriebsdruck zu reduzieren
- Maße in m, Traglasten in t
- Hubarmstellung 0°

Indications universelles:
- Il faudra réduire la pression de service pour des montage à poste fixe
- Dimensions en "m", charges en "t"
- Flèche en position 0°

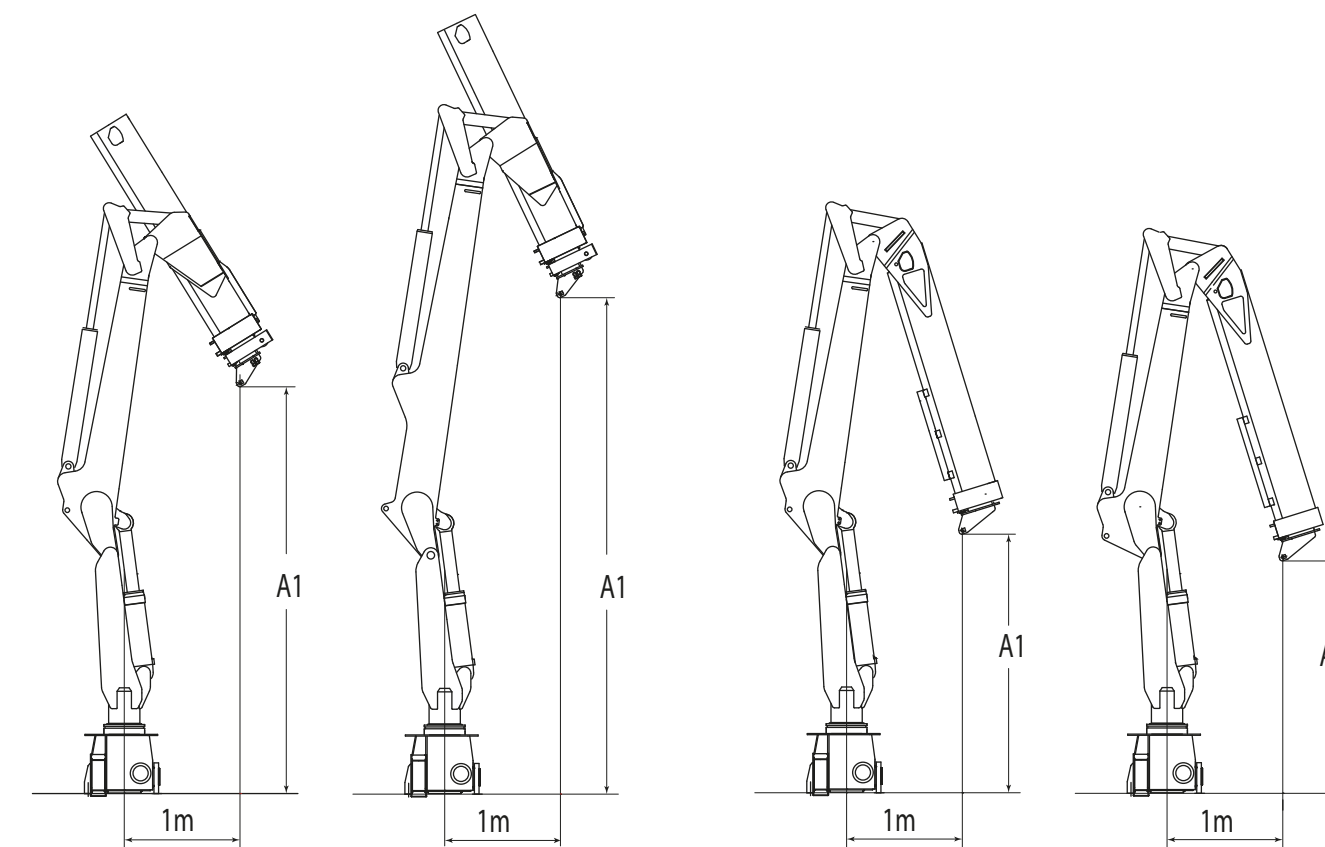
General notes:
- For stationary installation, the operating pressure must be reduced
- Dimensions in "m", load capacities in metric "t"
- Boom position of 0°

Indicaciones generales:
- Para el montaje estacionario, es necesario reducir la presión de servicio
- Dimensión en "m" y carga en "t"
- Posición del brazo de elevación 0°



Typ	(mm) Maß	A	B	C	D	E	F	G	H	I	J	K
118.2VGL A12	2660	2550	2065	2030	2080	2070	2070	2070	2600	4100	5600	7100
118.2VGL A12L	2660	2550	2065	2030	2075	2075	2085	3100	4600	6100	7600	
118.2VGL A14	2660	2515	2065	2030	2080	2700		2600	5200	6700		
118.2VGL A15	2660	2550	2065	2030	2080	2100	2100	2600	5200	6700	8200	
118.2VGL A17	2660	2515	2065	2030	2080	2070		3100	5700	7200		
118.2VGL A18	2660	2550	2065	2030	2080	2100	2100	3100	5700	7200	8700	
118.2VGL A14K	2660	2515	2065	2030	2080	2070		2370	4940	6470		
118.2VGL A15K	2660	2550	2065	2030	2080	2100	2100	2370	4970	6470	8000	

Einstufung - classification - classification - clasificación = H1 - B4



A12 2X hydr.

A12L 2X hydr.

A14 1X hydr.

A14K 1X hydr.