

WIRTSCHAFTLICH, FLEXIBEL, STARK

Economical, flexible, strong - Économique, flexible, forte - Economica, flexible, fuerte



Seilwinde
Cable winch
Treuil à Câble
Cabrestante



Zusatzabstützträger
Additional outriggers
D'autres stabilisateurs
Adicional estabilizadores

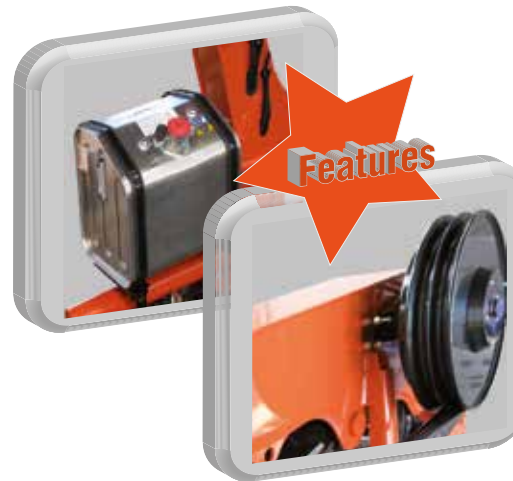
AUSSTATTUNG

Facilities - Equipements - Instalaciones

Stützfuß automatisch schwenkbar über Ritzel und Zahnstange
Support leg automatically slewed through rack and pinion
Béquille pivotée automatiquement par pignon et crémaillère
Pierna de apoyo pivotable automáticamente a través de piñón y cremallera

STEUERUNG

Control - Contrôle - Control



ABSTÜTZÜBERWACHUNG

Monitoring of the stabilizing support - Suivi de l'appui de stabilisation
- Seguimiento del apoyo estabilización

(EAW) nach EN 12999

Elektr. Überwachung der Abstützweite und des Schwenkwinkels
Electr. monitoring of the stabilizing support wide and the slewing range
Contrôle électrique de l'écartement de stabilisation et de l'angle de rotation
Control eléctrico de los estabilizadores y del ángulo de rotación

WERKZEUGE

Tools - Outils - Herramientas



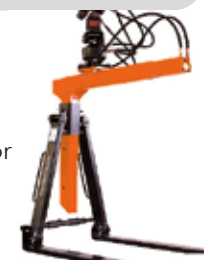
Steinstapelzange
Brick Stack Grapples
Pinces à Parpaings
Pinza



Greifer
Grabber
Grappin
El garfio



Krangabel
Pallet Fork
Fourches
Paleta Tenedor



ATLAS



sicher

safe, sûr, segura

flexibel

flexible, flexible, flexible

innovativ

innovative, innovante, innovadora

effizient

efficient, efficace, eficiente

kraftvoll

powerful, puissant, poderosa

Atlas Maschinen GmbH

erreichbar

available, joignable, alcanzada



Atlasstrasse 6
D-27777 Ganderkesee
Tel.: +49 (42 22) 954-0
Fax: +49 (42 22) 954-220
E-mail: info@atlasgmbh.com
www.atlasgmbh.com

www.atlasgmbh.com

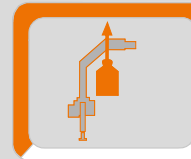
YOUR CONTACT INFORMATION

ATLAS

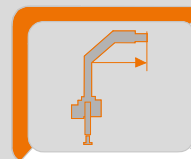
Krane / Cranes / Grues / Grúas



LADEKRAN
AK 129.3V



max : 2420 Kg



max : 9.40 m



max : 290 bar

AVAILABLE & COST EFFECTIVE

ATLAS

- AVAILABLE & COST EFFECTIVE -

ATLAS

Order Nr. - 6160925 - 06/14

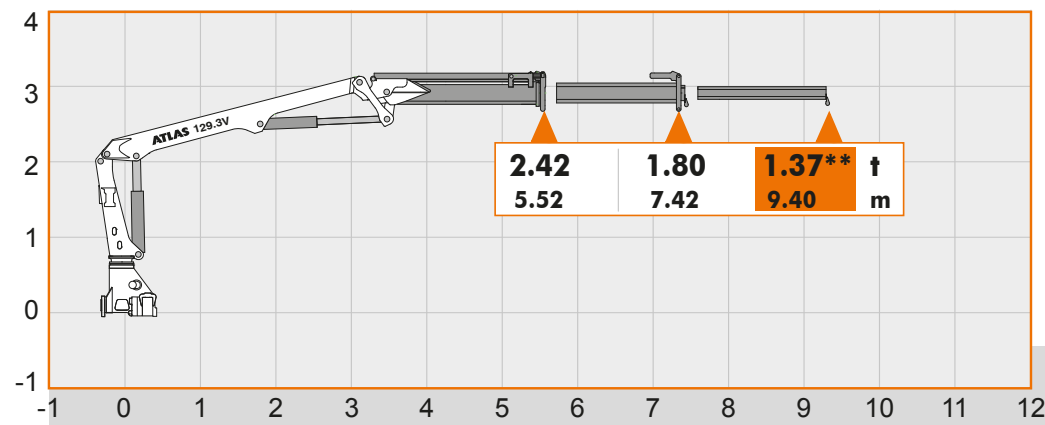
- AVAILABLE & COST EFFECTIVE -

Copyright ©ATLAS Maschinen GmbH 2014

LASTDIAGRAMME

Load Diagrams-Diagramme de charges-Diagramas de cargas

AK 129.3V



129.3V A11

t - Traglast / Lifting capacity / En soulevant la capacité / Levantando capacidad in "t"
m - Mass/Measurement/Des mesure/De medición in "m"

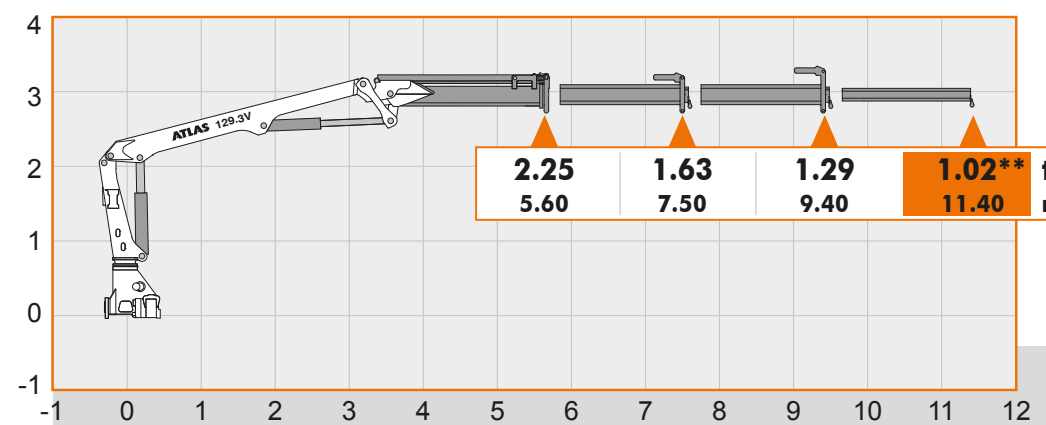
** - Optional { Manuelle Verlängerung / Manual extension / L'extension mécanique / Extensiones manuales

Hubarmstellung 15° / Boom position 15° / Faites tonner la position à 15° / Lance posición 15°

LASTDIAGRAMME

Load Diagrams-Diagramme de charges-Diagramas de cargas

AK 129.3V



129.3V A12

t - Traglast / Lifting capacity / En soulevant la capacité / Levantando capacidad in "t"
m - Mass/Measurement / Des mesure / De medición in "m"

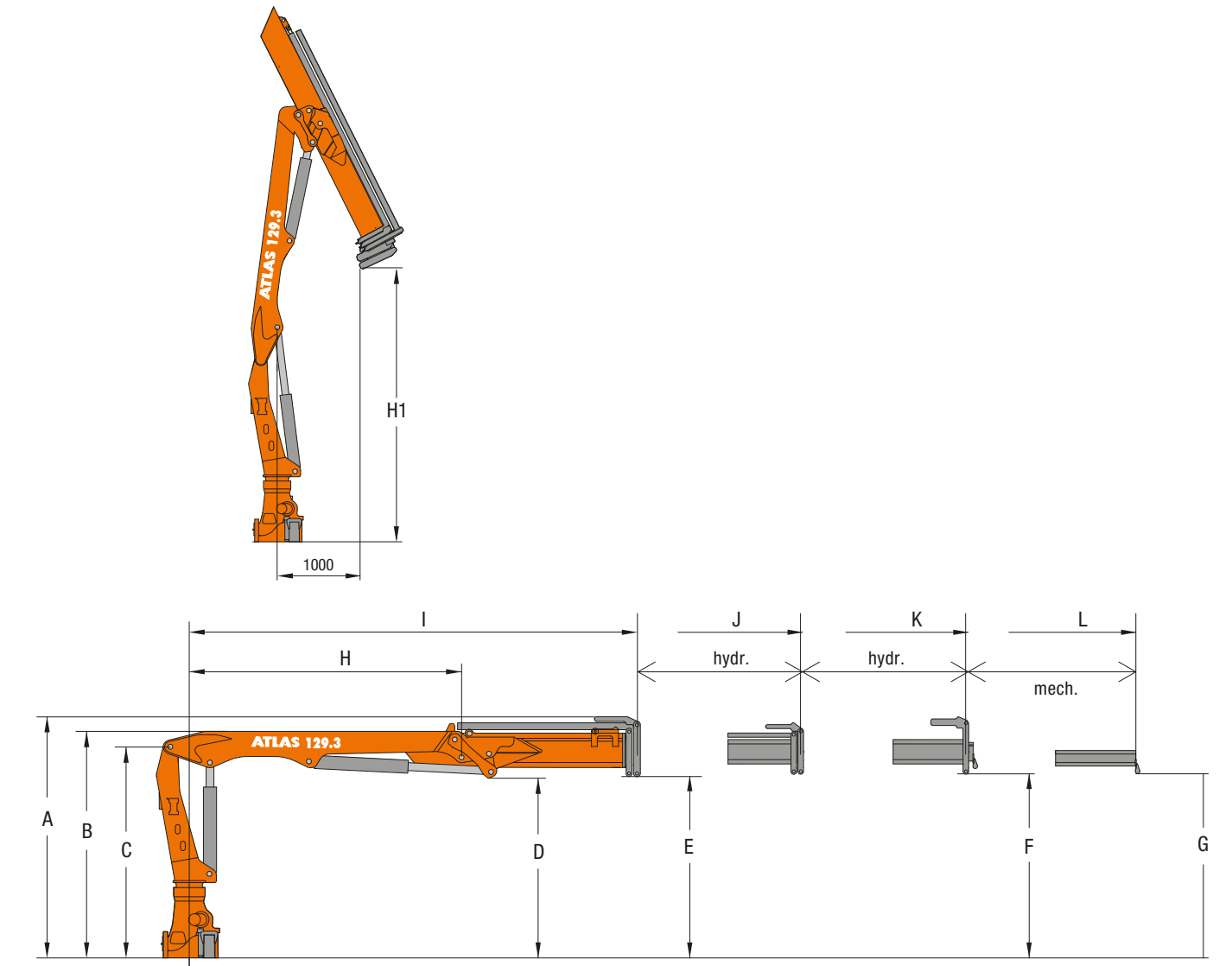
** - Optional { Manuelle Verlängerung / Manual extension / L'extension mécanique / Extensiones manuales

Hubarmstellung 15° / Boom position 15° / Faites tonner la position à 15° / Lance posición 15°

ABMESSUNGEN

Dimensions - Dimensions - Dimensiones

LADEKRAN AK 129.3V



Typ	(mm)	Mass	A	B	C	D	E	F	G	H	I	J	K	L
129.3V	A11	2420	2300	2125	1700	1775		1845	3300	5600	7500			9500
129.3V	A12	2420	2300	2125	1700	1775	1800	1845	3300	5680	7580	9480		11400

→ Einfaches Grundgerät im Lasthakenbereich / Simple basic unit for loadhook work / Type de base simple avec crochet / Maquina base para trabajo con gancho

	AK 129.3V		HC1-HD4				
Typ	Gewicht / Weight / Poids / Peso	H1	Betriebsdruck / Operating pressure / Pression de service / Presión de servicio	Ölfördermenge / Oil supply amount / Débit d'huile / Caudal de aceite	Schwenkbereich / Swivel range / Plage de pivotement / Alcance de giro	Schwenkmoment / Swivel moment / Couple de pivotement / Par de giro momento	Hubmoment / Lifting moment / Momento de levage / Momento de elevación
	Kg	m	bar	l/min		kNm	mt
VA11	1360	3.44	290	45	410°	16.9	13.1
VA12	1480	3.35	290	45	410°	16.9	12.4