

## NOTES

Notes - Note - Apunte

# ATLAS

**sicher**

safe, sécurité, seguro

**flexibel**

flexible, flexible, flexible

**innovativ**

innovative, innovante, innovadora

**effizient**

efficient, efficace, eficiente

**kraftvoll**

powerful, puissant, poderosa

**Atlas Maschinen GmbH**

**erreichbar**

available, joignable, alcanzada



Atlasstrasse 6  
D-27777 Ganderkesee  
Tel.: +49 (42 22) 954-0  
Fax: +49 (42 22) 954-220  
E-mail: info@atlasgmbh.com  
www.atlasgmbh.com

[www.atlasgmbh.com](http://www.atlasgmbh.com)

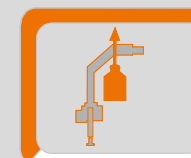
YOUR CONTACT INFORMATION

# ATLAS

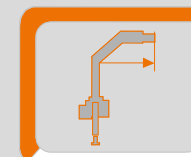
## Krane / Cranes / Grues / Grúas



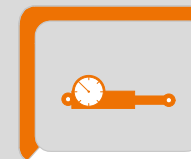
**Grab Loader 130.2 VGL**



**max : 2040 Kg**



**max : 8,40 m**



**max : 250 bar**

**AVAILABLE & COST EFFECTIVE**

**ATLAS**

Order Nr.- 6172846 - 01/2015

**- AVAILABLE & COST EFFECTIVE -**

Copyright ©Atlas Maschinen GmbH

# WIRTSCHAFTLICH, FLEXIBEL, STARK

Economical, flexible, strong - Économique, flexible, forte - Economica, flexible, fuerte

# LASTDIAGRAMM

Load Diagram - Courbes de charges - Curvas de cargas - Diagramma di portata

# ABMESSUNGEN

Dimensions - Dimensions - Dimensiones

## AUSSTAFUNG Facilities - Equipements - Instalaciones



## STEUERUNG Control - Contrôle - Control

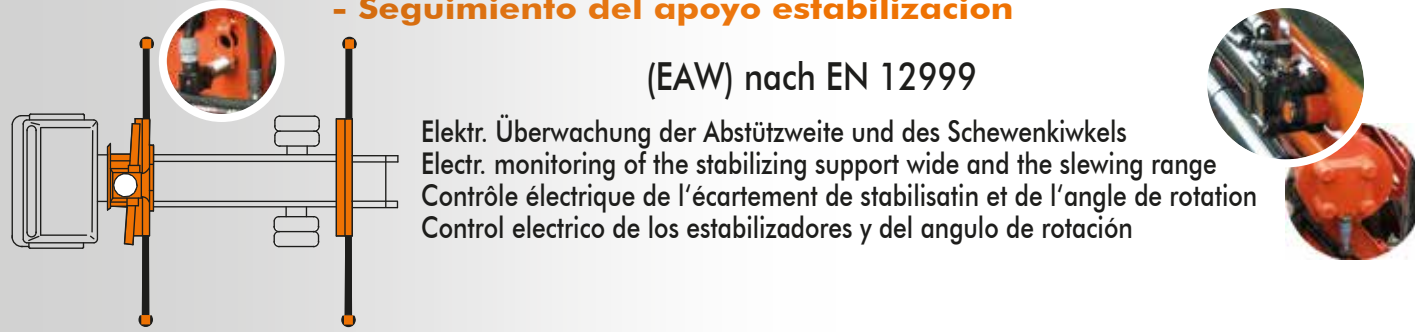


## ABSTÜTZÜBERWACHUNG

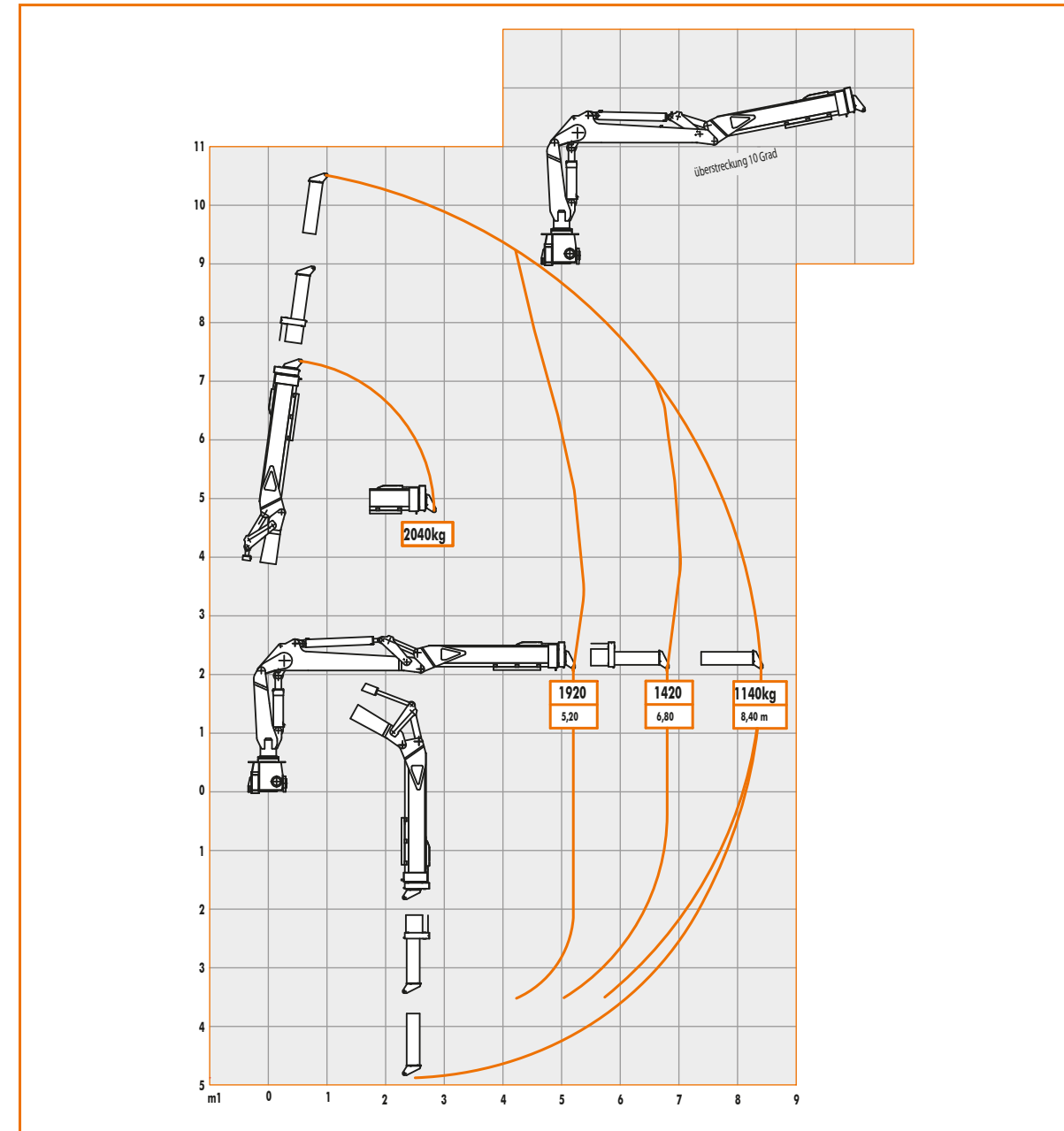
Monitoring of the stabilizing support - Suivi de l'appui de stabilisation - Seguimiento del apoyo estabilizacion

(EAW) nach EN 12999

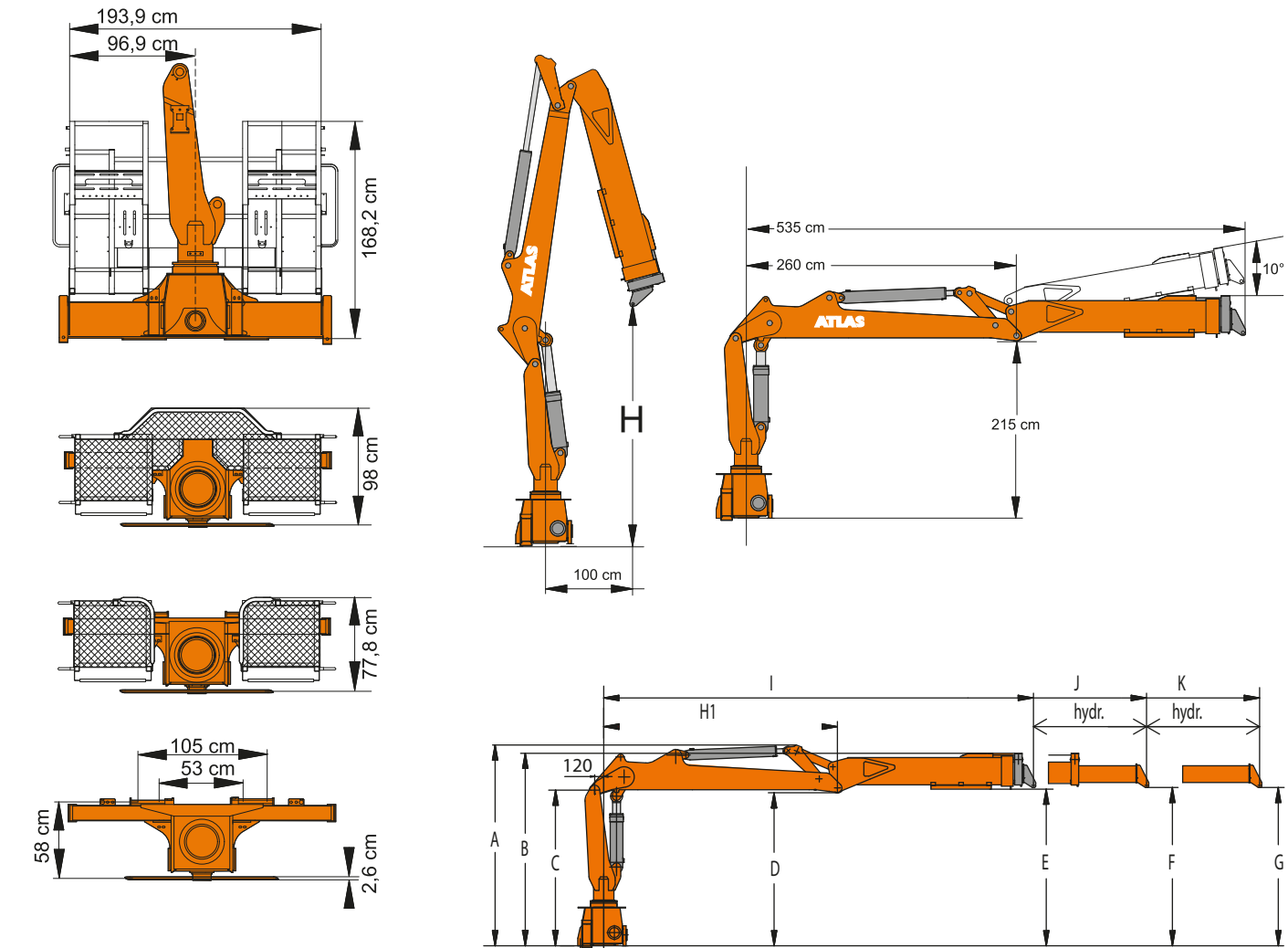
Elektr. Überwachung der Abstützweite und des Schwenkwinkels  
Electr. monitoring of the stabilizing support wide and the slewing range  
Contrôle électrique de l'écartement de stabilisation et de l'angle de rotation  
Control electrico de los estabilizadores y del angulo de rotación



# AK 130.2 VGL



A15



simple basic unit for loadhook work / einfaches Grundgerät im Lasthakenbereich / type de base simple avec crochet / maquina base para trabajo con gancho

Typ	mm	Maß	A	B	C	D	E	F	G	H1	I	J	K
130.2VGL	A15		2660	2550	2065	2030	2080	2100	2100	2600	5200	6800	8400

## WERKZEUGE Tools - Outils - Herramientas



Steinstapelzange  
Brick Stack Grapples  
Pincas á Parpaings  
Pinza

Greifer  
Grabber  
Grappin  
El garifo

Krangabel  
Pallet Fork  
Fourches  
Paleta Tenedor

Hubarmstellung 0° / boom position 0° / Faites tonner la position à 0° / Lance posición 0°

Kg - Traglast/Lifting capacity/En soulevant la capacité /Levantando capacidad in "Kg"  
m - Mass/Measurement/Des mesure/De medición in "m"

## AK 130.2VGL H1/B4

Typ	Kg	m	bar	l/min	kNm	kNm	
A15	1761	2,30	250	100	410°	30,9	97,9

ATLAS - AVAILABLE & COST EFFECTIVE - ATLAS

ATLAS

ATLAS - AVAILABLE & COST EFFECTIVE - ATLAS