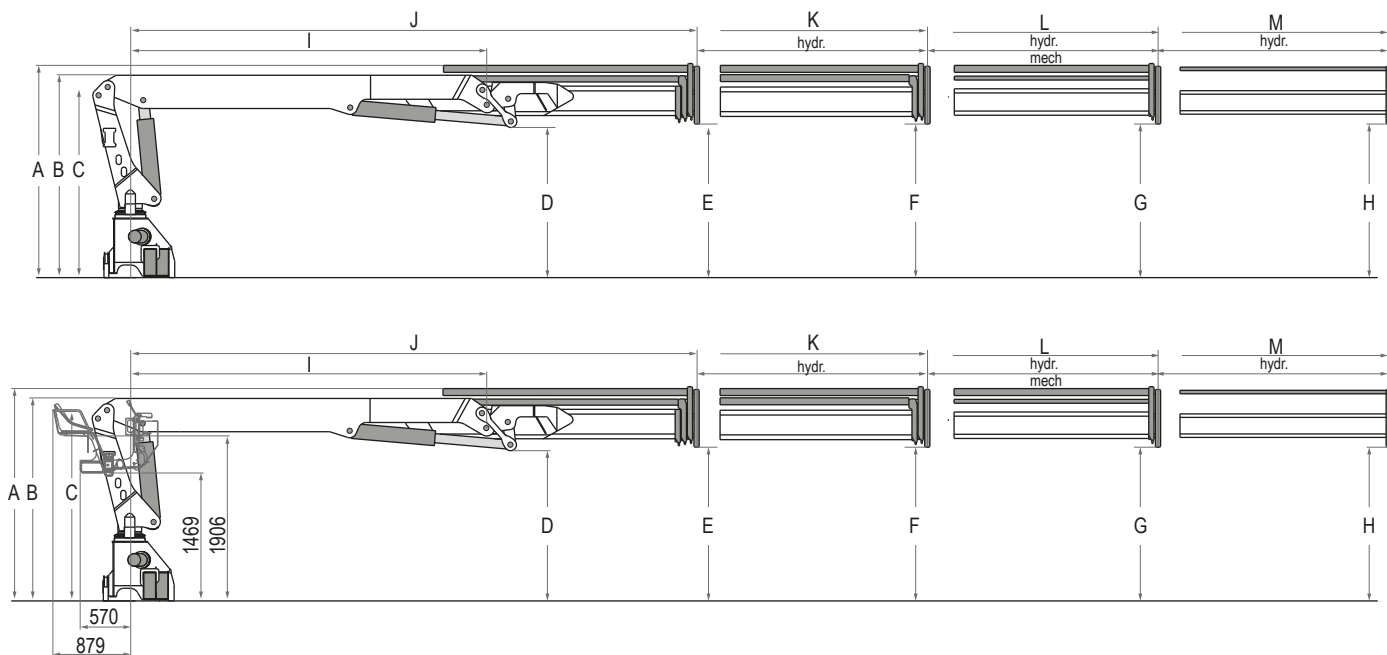


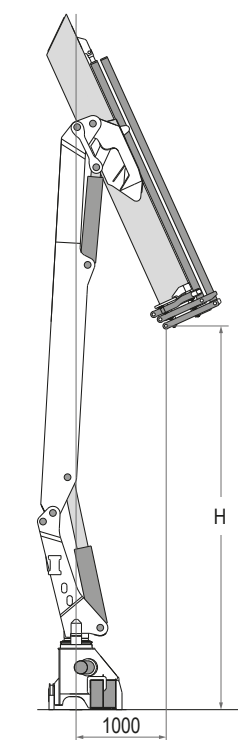
TECHNISCHE DATEN

TECHNICAL DATA • CARACTÉRISTIQUES TECHNIQUES • DATOS TÉCNICOS

170.2V



Typ type tipo	Mass / mm												
	A	B	C	D	E	F	G	H	I	J	K	L	M
A12	2315	2330	2185	1725	1755	1755	1755	-	4100	6215	8565	10915	-
A13L	2465	2330	2185	1725	1765	1765	1765	1765	4100	6510	9160	11810	14460



Typ	AK 170.2V		H1/B3		Schwenkbereich Swivel range Plage de pivotement Alcance de giro	Schwenkmoment Swivel moment Couple de pivotement Par de giro momento	Hubmoment Moment of leverage Momento de elevación Momento di sollevamento
	Gewicht Weight Poids Peso	H	Betriebsdruck Operating pressure Pression de service Presión de servicio	Ölfördermenge Oil supply amount Débit d'huile Caudal de aceite			
	Kg	m	bar	l/min		kNm	kNm
A12	2610	4,57	270	45	410°	25,6	164,6
A13L	2760	4,26	270	45	410°	25,6	163,2

ATLAS



sicher
safe, sûr, segura

flexibel
flexible, flexible, flexible

innovativ
innovative, innovante, innovadora

effizient
efficient, efficace, eficiente

kraftvoll
powerful, puissant, poderosa

erreichbar
available, joignable, alcanzada

Atlas Maschinen GmbH



www.atlasgmbh.com

Atlasstrasse 6
D-27777 Ganderkesee
Tel.: +49 (42 22) 954-0
Fax: +49 (42 22) 954-220
E-mail: info@atlasgmbh.com
www.atlasgmbh.com

YOUR CONTACT INFORMATION



Konstruktionsänderungen vorbehalten, Angaben unverbindlich, Geräte sind konform mit neuen europäischen Sicherheitsrichtlinien.

Design modifications reserved, specifications non-binding, units are in conformance with new European safety guidelines.

Sous réserve de modifications de la construction, indications sans engagement, les engins sont conformes aux nouvelles directives européennes en matière de sécurité.

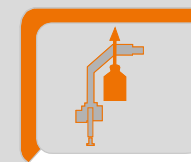
Reservados los derechos de modificación de componentes. No nos responsabilizamos de la información aquí descrita. La maquinaria cumple las directivas europeas de seguridad.

ATLAS

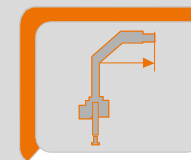
Krane / Cranes / Grues / Grúas



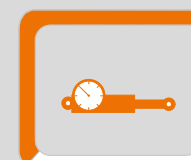
Ladekran 170.2V



max : 2850 Kg



max : 14,30 m



max : 270 bar

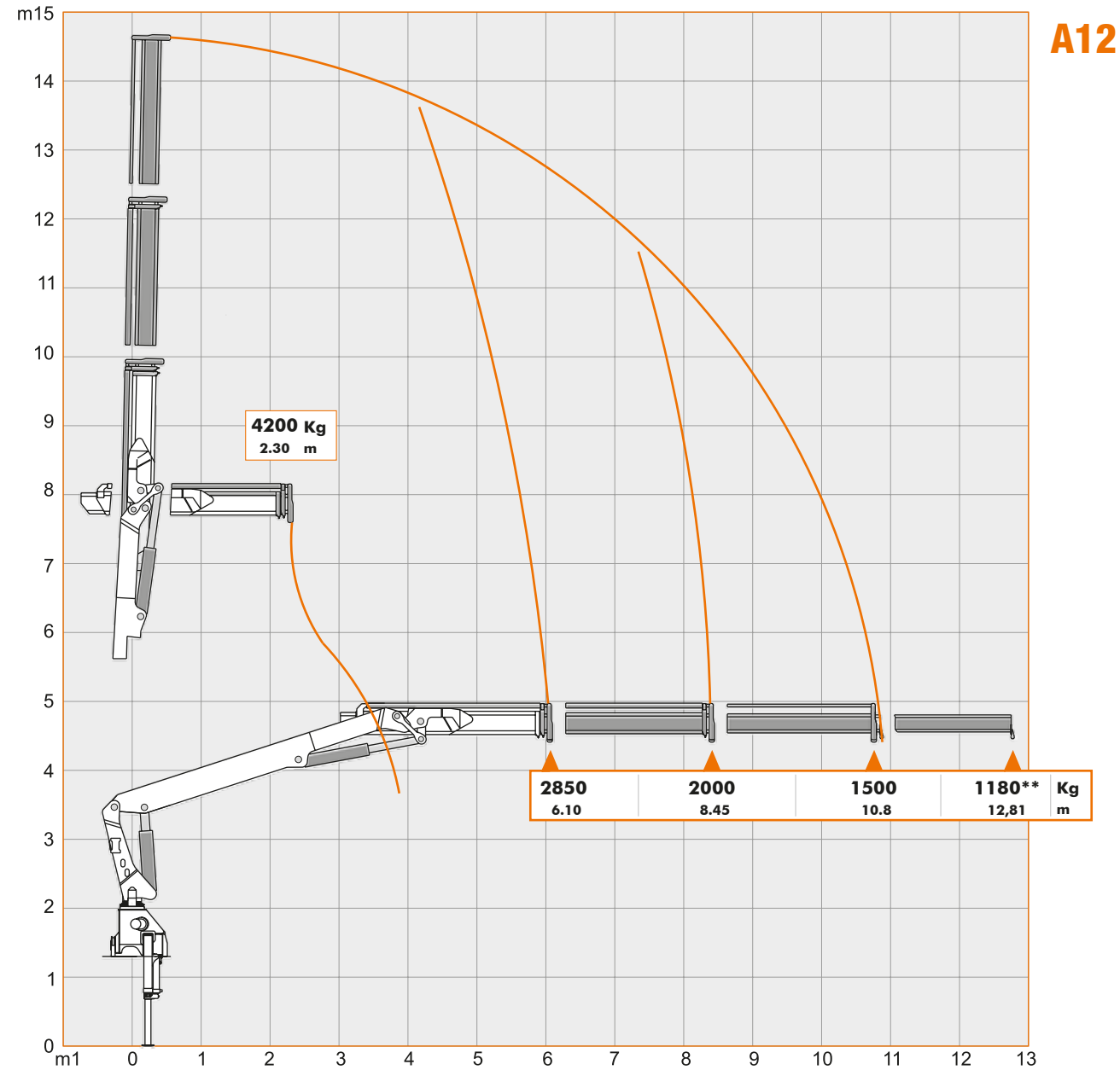
AVAILABLE & COST EFFECTIVE

ATLAS

LASTDIAGRAMME

Load Diagrams - Diagramme de charges - El diagrama de cargas

170.2V



Hubarmstellung 18°/boom position 18°/Faites tonner la position à 18°/Lance posición 18°

** - Optional { Manuelle Verlängerung
Manuell extension
L'extension mécanique
Extensiones manuales

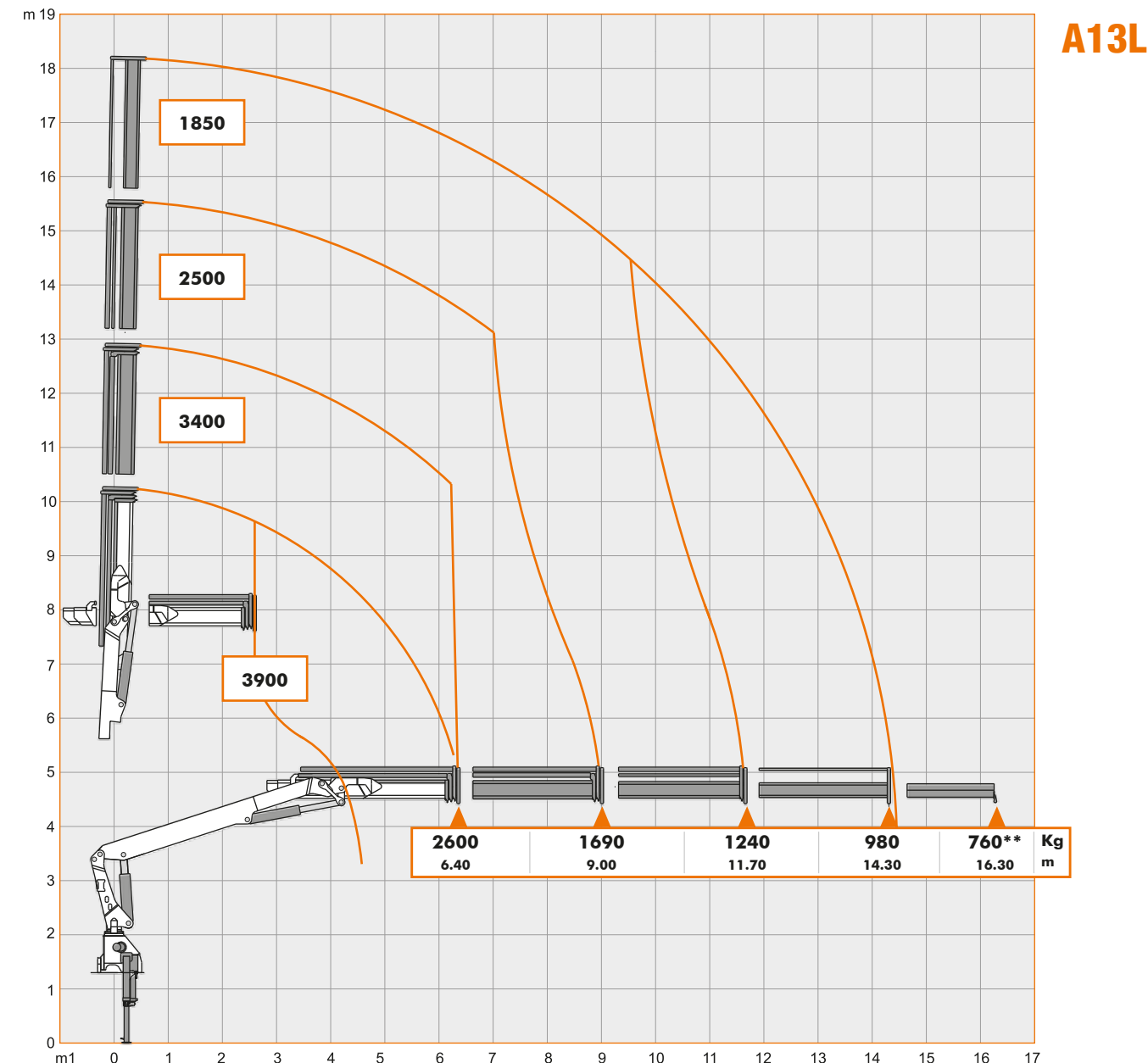
Kg - Traglast/Lifting capacity/En soulevant la capacité /Levantando capacidad in "Kg"
m - Mass/Measurement/Des mesure/De medición in "m"

ATLAS

LASTDIAGRAMME

Load Diagrams - Diagramme de charges - El diagrama de cargas

170.2V



Hubarmstellung 18°/boom position 18°/Faites tonner la position à 18°/Lance posición 18°

** - Optional { Manuelle Verlängerung
Manuell extension
L'extension mécanique
Extensiones manuales

Kg - Traglast/Lifting capacity/En soulevant la capacité /Levantando capacidad in "Kg"
m - Mass/Measurement/Des mesure/De medición in "m"

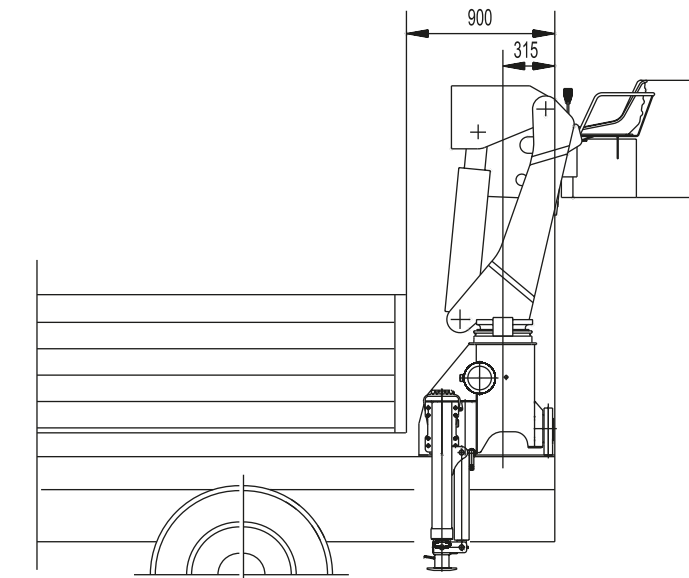
ATLAS

LASTDIAGRAMME

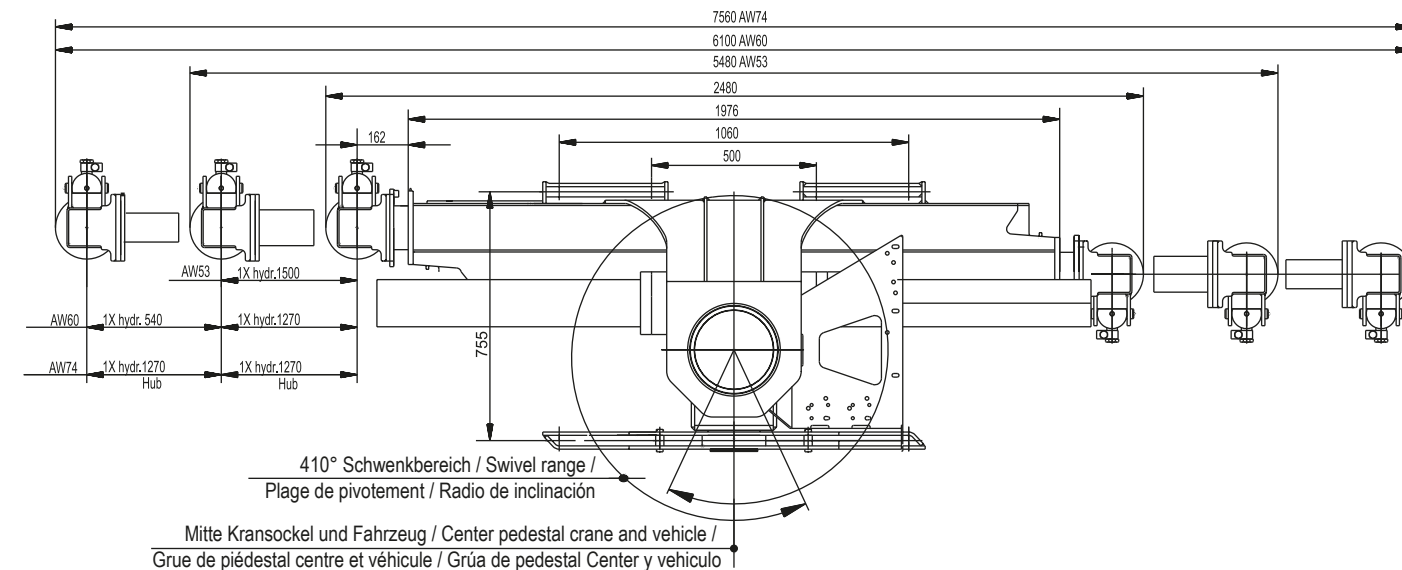
Load Diagrams - Diagramme de charges - El diagrama de cargas

170.2V

Heckmontage / Transom Mount / Attache au tableau arrière / Travesaño Monte



Draufsicht / Top view / Vue de dessus / Vista superior



ATLAS