

WIRTSCHAFTLICH, FLEXIBEL, STARK

Economical, flexible, strong - Économique, flexible, forte - Economica, flexible, fuerte

AUSSTATTUNG

Facilities - Equipements - Instalaciones



Seilwinde
Cable winch
Treuil à Câble
Cabrestante



Zusatzabstützträger
Additional outriggers
D'autres stabilisateurs
Adicional estabilizadores

STEUERUNG

Control - Contrôle - Control



Standsicherheitskontrolle für LKW Ladekrane
Stability control for truck cranes
Contrôle de stabilité pour les camions-grues
Control de estabilidad para las grúas de camiones



WERKZEUGE

Tools - Outils - Herramientas



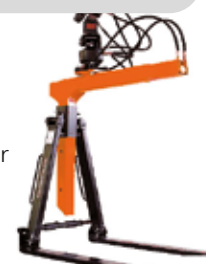
Steinstapelzange
Brick Stack Grapples
Pinces à Parpaings
Pinza



Greifer
Grabber
Grappin
El garfio



Krangabel
Pallet Fork
Fourches
Paleta Tenedor



ATLAS



sicher
safe, sûr, segura

flexibel
flexible, flexible, flexible

innovativ
innovative, innovante, innovadora

effizient
efficient, efficace, eficiente

kraftvoll
powerful, puissant, poderosa

erreichbar
available, joignable, alcanzada

Atlas Maschinen GmbH



Atlasstrasse 6
D-27777 Ganderkesee
Tel.: +49 (42 22) 954-0
Fax: +49 (42 22) 954-220
E-mail: info@atlasgmbh.com
www.atlasgmbh.com

www.atlasgmbh.com

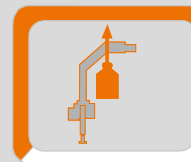
YOUR CONTACT INFORMATION

ATLAS

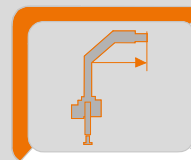
Krane / Cranes / Grues / Grúas



LADEKRAN
AK 186.3V/VB



max : 3070 kg



max : 16.30 m



max : 280 bar

AVAILABLE & COST EFFECTIVE

ATLAS

- AVAILABLE & COST EFFECTIVE -

ATLAS

Order Nr. - 6156670 - 06/14

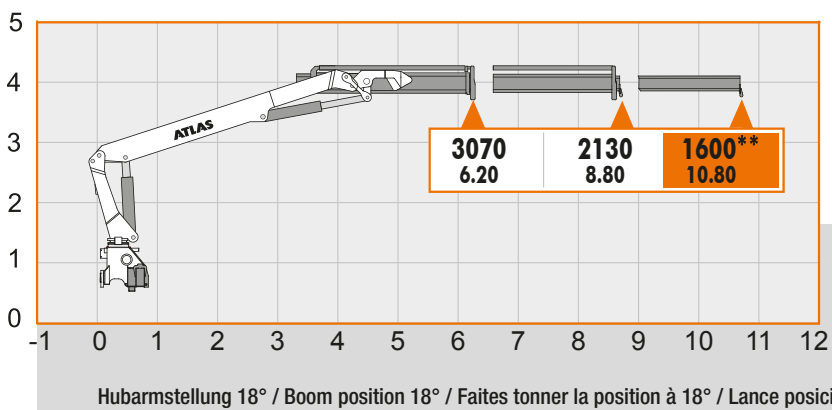
- AVAILABLE & COST EFFECTIVE -

Copyright ©ATLAS Maschinen GmbH 2014

LASTDIAGRAMME

Load Diagrams-Diagrammes de charges-Diagramas de cargas

AK 186.3 V/VB



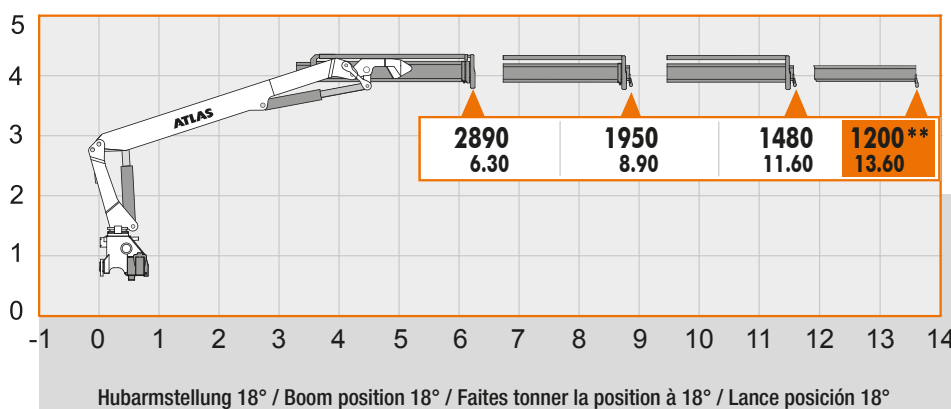
A11L

kg - Traglast / Lifting capacity / En soulevant la capacité / Levantando capacidad in "kg"
m - Mass / Measurement / Des mesure / De medición in "m"

****** - Optional

Manuelle Verlängerung
Manual extension
L'extension mécanique
Extensiones manuales

Hubarmstellung 18° / Boom position 18° / Faites tonner la position à 18° / Lance posición 18°



A12L

kg - Traglast / Lifting capacity / En soulevant la capacité / Levantando capacidad in "kg"
m - Mass / Measurement / Des mesure / De medición in "m"

****** - Optional

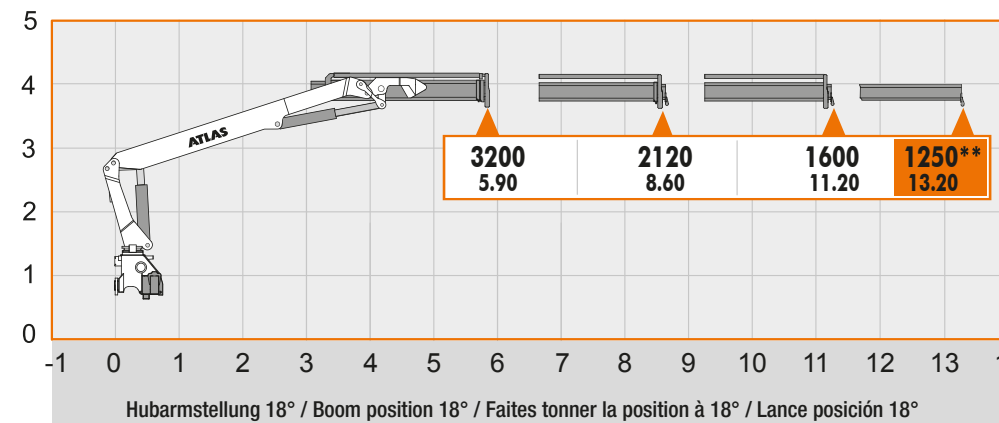
Manuelle Verlängerung
Manual extension
L'extension mécanique
Extensiones manuales

Hubarmstellung 18° / Boom position 18° / Faites tonner la position à 18° / Lance posición 18°

LASTDIAGRAMME

Load Diagrams-Diagrammes de charges-Diagramas de cargas

AK 186.3 V/VB



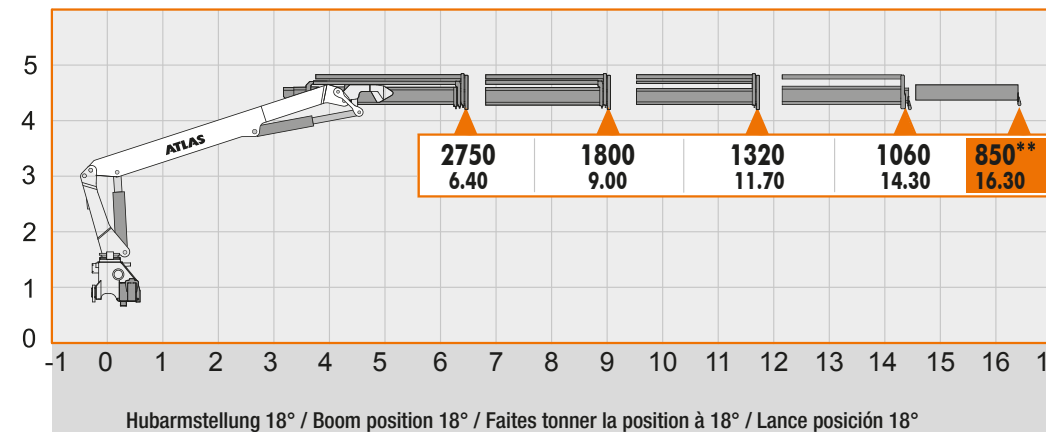
A12K

kg - Traglast / Lifting capacity / En soulevant la capacité / Levantando capacidad in "kg"
m - Mass / Measurement / Des mesure / De medición in "m"

****** - Optional

Manuelle Verlängerung
Manual extension
L'extension mécanique
Extensiones manuales

Hubarmstellung 18° / Boom position 18° / Faites tonner la position à 18° / Lance posición 18°



A13L

kg - Traglast / Lifting capacity / En soulevant la capacité / Levantando capacidad in "kg"
m - Mass / Measurement / Des mesure / De medición in "m"

****** - Optional

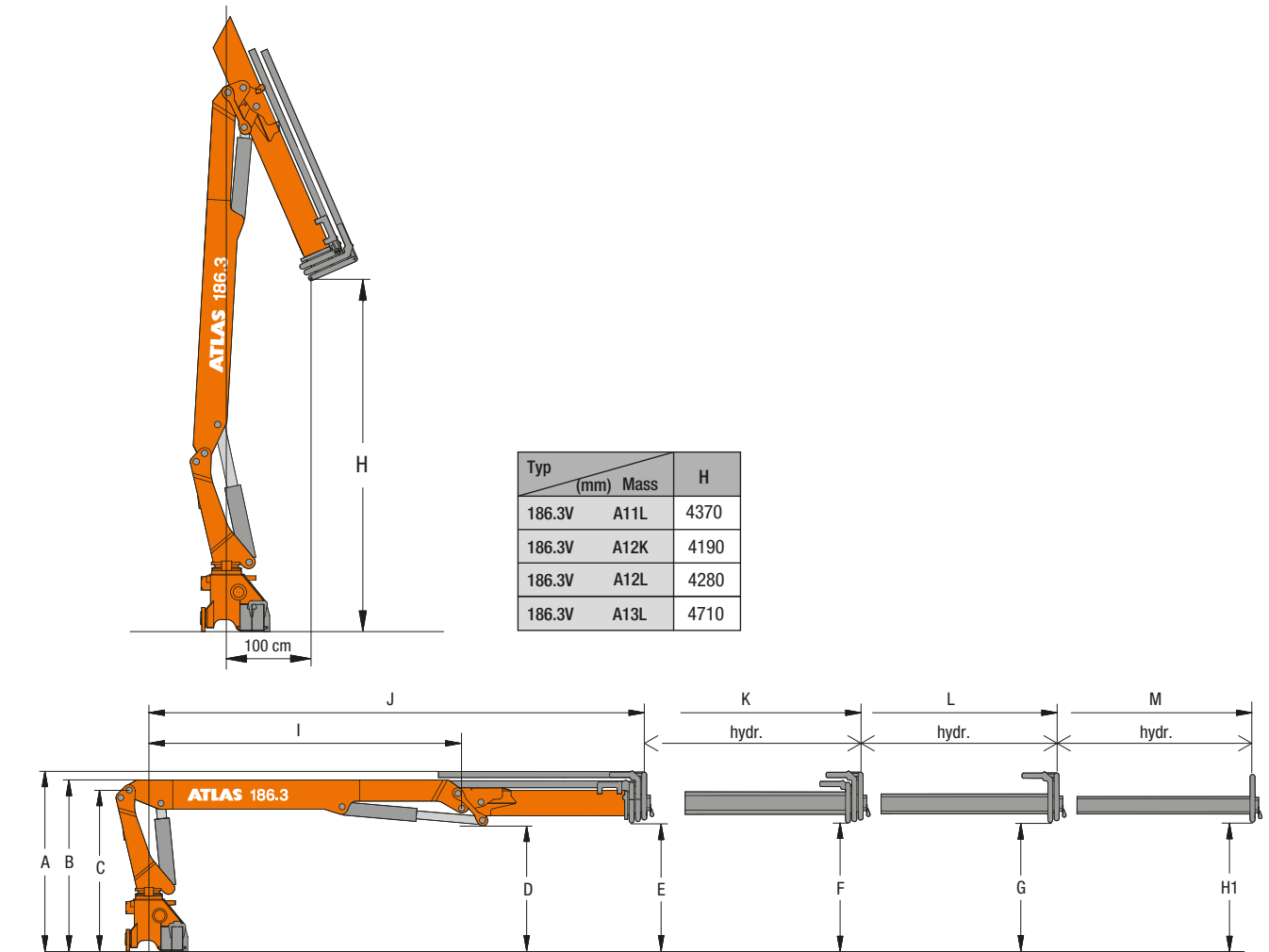
Manuelle Verlängerung
Manual extension
L'extension mécanique
Extensiones manuales

Hubarmstellung 18° / Boom position 18° / Faites tonner la position à 18° / Lance posición 18°

ABMESSUNGEN

Dimensions - Dimensions - Dimensiones

LADEKRAN AK 186.3 V/VB



Typ	(mm)	Mass	H
186.3V	A11L	4370	
186.3V	A12K	4190	
186.3V	A12L	4280	
186.3V	A13L	4710	

Typ	(mm)	Mass	A	B	C	D	E	F	G	H1	I	J	K	L	M
186.3V/VB	A11L	2250	2240	2100	1645	1680	1680				4100	6330	8980		
186.3V/VB	A12K	2360	2240	2100	1645	1680	1680	1700			4100	5960	8610	11260	
186.3V/VB	A12L	2360	2240	2100	1645	1680	1680	1700			4100	6410	9060	11710	
186.3V/VB	A13L	2380	2240	2100	1645	1680	1680	1700	1720	4100	6490	9140	11790	14440	

Einfaches Grundgerät im Lasthakenbereich / Simple basic unit for loadhook work / Type de base simple avec crochet / Maquina base para trabajo con gancho

	AK 186.3 V/VB		HC1-HD4				
Typ	Gewicht Weight Peso	H	Betriebsdruck Operating pressure Presión de servicio Presión de servicio	Ölfordermenge Oil supply amount Débit d'huile Caudal de aceite	Schwenkbereich Swivel range Plage de pivotement Alcance de giro	Schwenkmoment Swivel moment Couple de pivotement Par de giro momento	Hubmoment Lifting moment Momento de levage Momento de elevación
	kg	m	bar	l/min		kNm	mt
A11L	2010	4.37					18.9
A12L	2200	4.28	280	45	410°	25.6	18.1
A12K	2200	4.19					19.1
A13L	2350	4.71					17.6