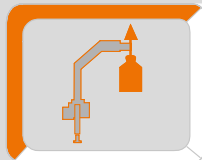


ATLAS

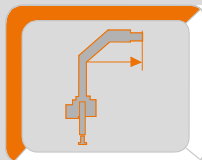
Krane / Cranes / Grues / Grúas



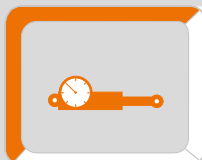
LADEKCRAN AK 206.3E



max : 8300 Kg



max : 12.31 m



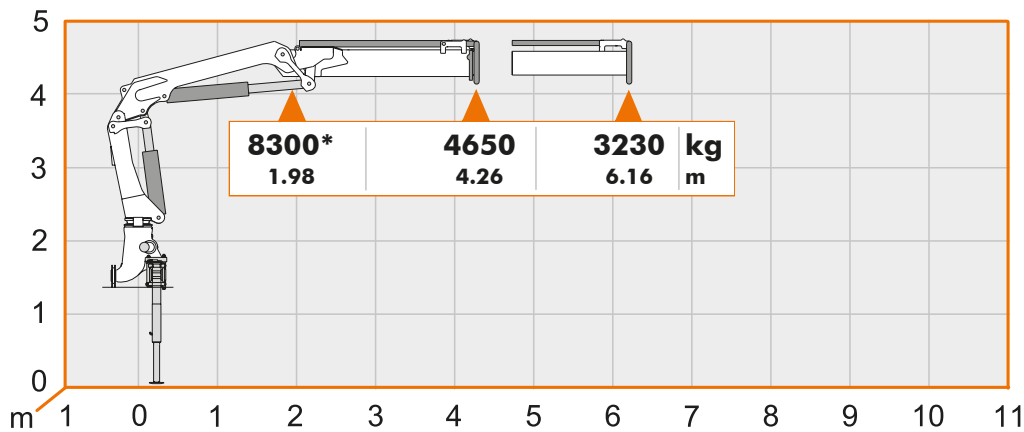
max : 310 bar

AVAILABLE & COST EFFECTIVE

LASTDIAGRAMME

Load Diagrams-Diagramme de charges-El diagrama de cargas

AK 206.3E



A1

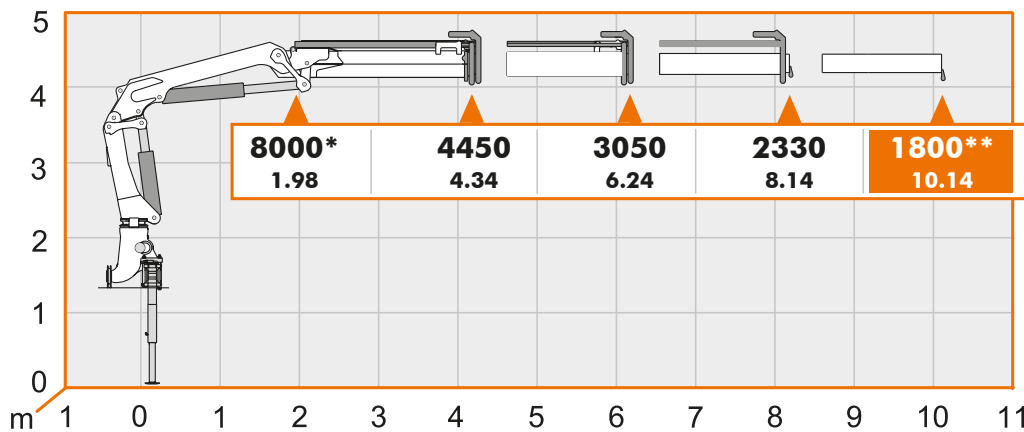
Hubarmstellung 10°/ Boom position 10°/ Faites tonner la position à 10°/ Lance posición 10°

Kg - Traglast/Lifting capacity/En soulevant la capacité /Levantando capacidad in "Kg"
m - Mass/Measurement/Des mesure/De medición in "m"

**

- Optional

Manuelle Verlängerung
 Manual extension
 L'extension mécanique
 Extensiones manuales

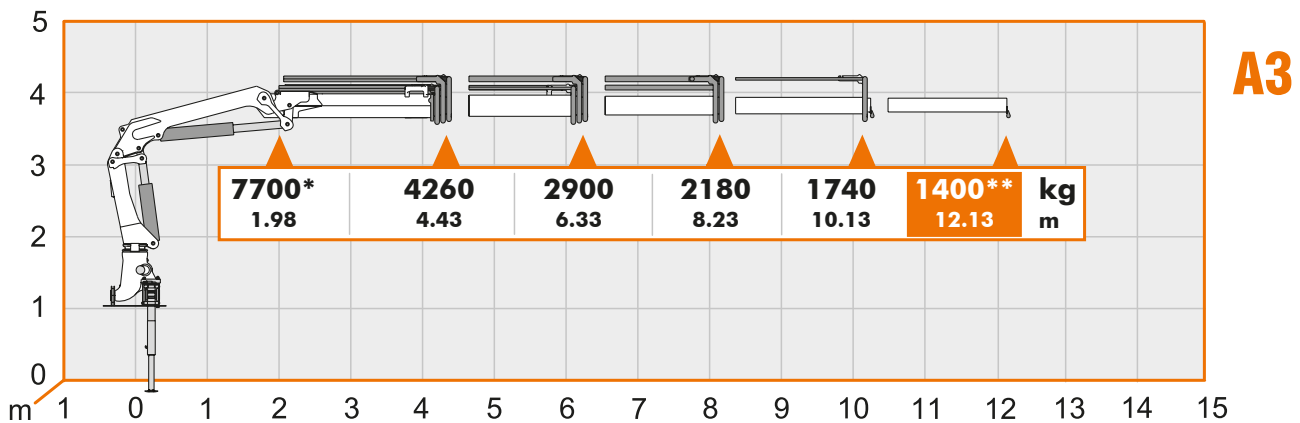


A2

LASTDIAGRAMME

Load Diagrams-Diagramme de charges-El diagrama de cargas

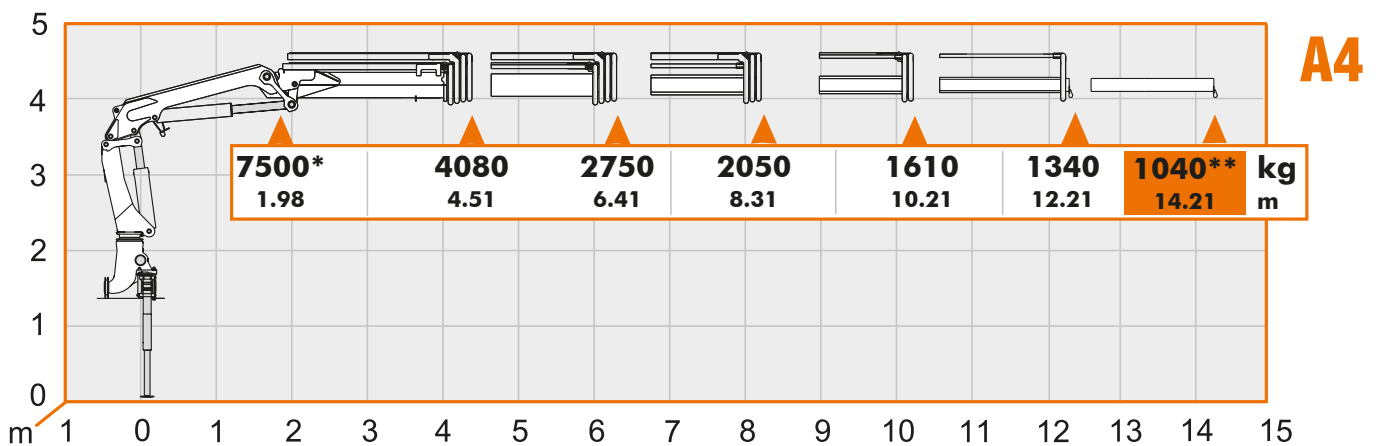
AK 206.3E



Hubarmstellung 10° / Boom position 10° / Faites tonner la position à 10° / Lance posición 10°

Kg - Traglast/Lifting capacity/En soulevant la capacité /Levantando capacidad in "Kg"
m - Mass/Measurement/Des mesure/De medición in "m"

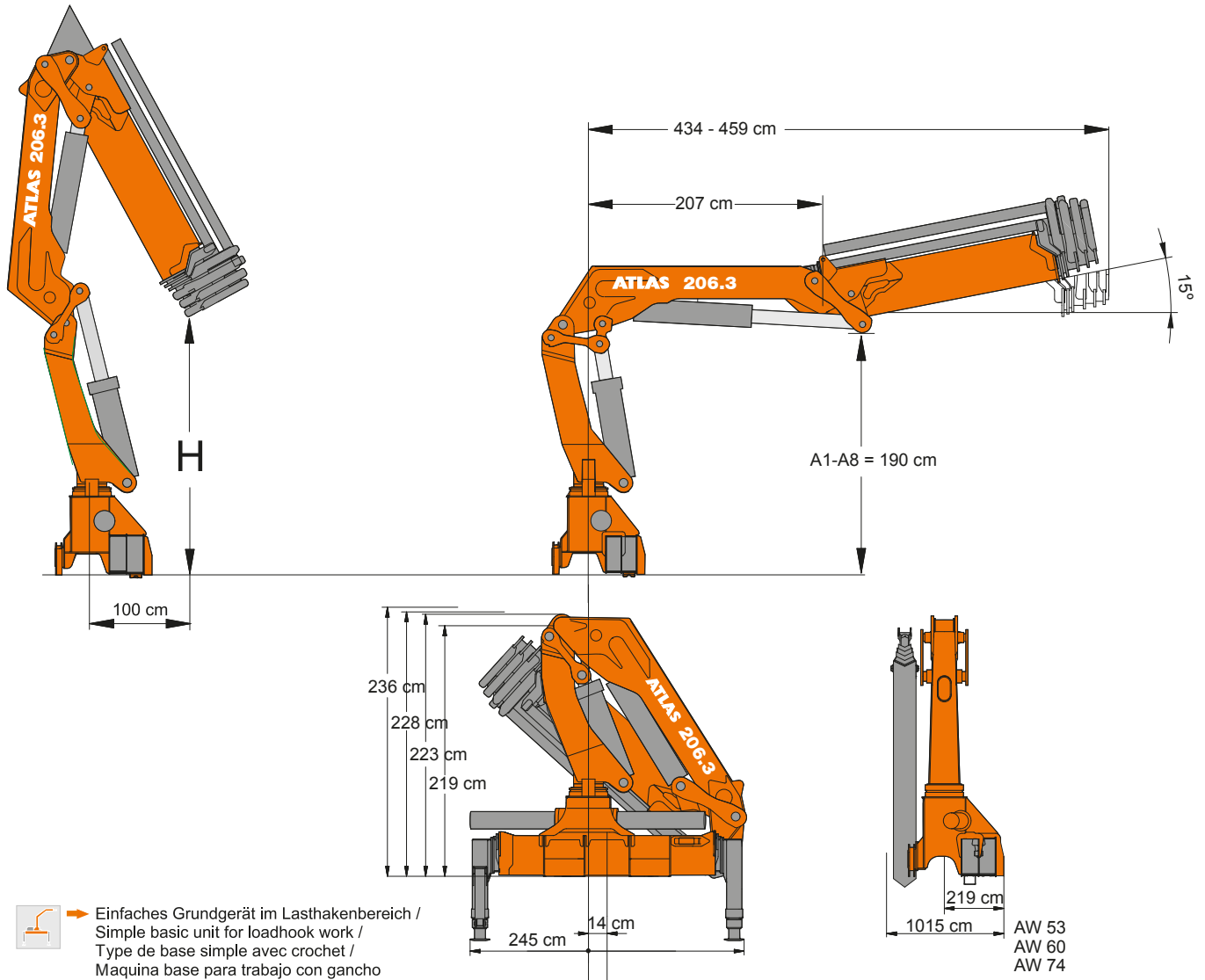
** - Optional { Manuelle Verlängerung
 Manual extension
 L'extension mécanique
 Extensiones manuales







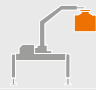


ABMESSUNGEN

Dimensions - Dimensions - Dimensiones

LADEKRAN AK 206.3E



| AK 206.3E | | HC1-HD4 | | | | | |
|-----------|---|---|---|---|---|---|---|
| Typ | Gewicht Weight Pojs Peso | H | Betriebsdruck Operating pressure Pression de service Presión de servicio | Ölfördermenge Oil supply amount Débit d'huile Caudal de aceite | Schwenkbereich Swivel range Plage de pivotement Alcance de giro | Schwenkmoment Swivel moment Couple de pivotement Par de giro momento | Hubmoment Lifting moment Momento de elevación Momento di sollevamento |
| |  |  |  |  |  |  |  |
| | Kg | m | bar | l/min | | kNm | kNm |
| A1 | 2295 | 2.44 | | | | | 195 |
| A2 | 2462 | 2.38 | 310 | 45 | 410° | 24.3 | 170 |
| A3 | 2611 | 2.32 | | | | | 166 |
| A4 | 2738 | 2.25 | | | | | 161 |

WIRTSCHAFTLICH, FLEXIBEL, STARK

Economical, flexible, strong-économique, flexible, forte-economica, flexible, fuerte

AUSSTATTUNG Facilities - Equipements - Instalaciones



Seilwinde
Cable winch
Treur á Cábale
Cabrestante



Zusatzabstützträger
Additional outriggers
D` autres stabilisateurs
Adicional estabilizadores

STEUERUNG Control - Contrôle - Control



Stüßfuß automatisch schwenkbar
über Ritzel und Zahnstange

Support leg automatically slewed
through rack and pinion

Béquille pivotée automatiquement
par pignon et crémaillère

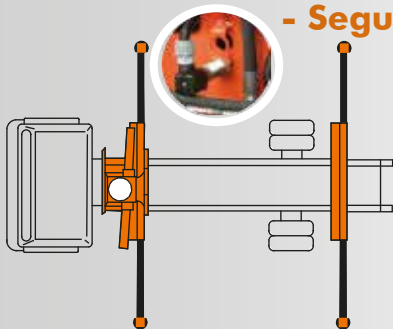
Pierna de apoyo pivotable
automáticamente a través de
piñón y cremallera



ABSTÜTZÜBERWACHUNG

Monitoring of the stabilizing support - Suivi de l'appui de stabilisation
- Seguimiento del apoyo estabilización

(EAW) nach EN 12999



Elektr. Überwachung der Abstützweite und des Schwenkwinkels
Electr. monitoring of the stabilizing support wide and the slewing range
Contrôle électrique de l'écartement de stabilisatin et de l'angle de rotation
Control electrico de los estabilizadores y del angulo de rotación



WERKZEUGE Tools - Outils - Herramientas



Steinstapelzange
Brick Stack Grapples
Pincas á Parpaings
Pinza



Greifer
Grabber
Grappin
El garfio



Krangabel
Pallet Fork
Fourches
Paleta Tenedor



ATLAS

- AVAILABLE & COST EFFECTIVE -

ATLAS

ATLAS



sicher

safe, sûr, segura

flexibel

flexible, flexible, flexible

innovativ

innovative, innovante, innovadora

effizient

efficient, efficace, eficiente

kraftvoll

powerful, puissant, poderosa

Atlas Maschinen GmbH

erreichbar

available, joignable, alcanzada



Atlasstrasse 6
D-27777 Ganderkesee
Tel.: +49 (42 22) 954-0
Fax: +49 (42 22) 954-220
E-mail: info@atlasgmbh.com
www.atlasgmbh.com

www.atlasgmbh.com

YOUR CONTACT INFORMATION