

WIRTSCHAFTLICH, FLEXIBEL, STARK

Economical, flexible, strong - Économique, flexible, forte - Economica, flexible, fuerte

AUSSTATTUNG

Facilities - Equipements - Instalaciones



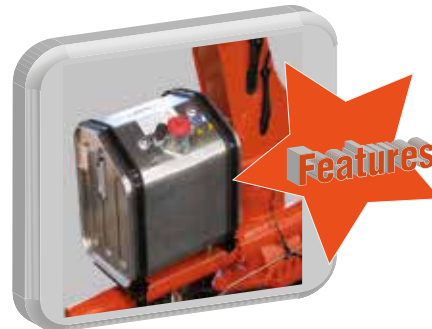
Seilwinde
Cable winch
Treur á Cábale
Cabrestante



Zusatzabstützträger
Additional outriggers
D`autres stabilisateurs
Adicional estabilizadores

STEUERUNG

Control - Contrôle - Control



Features

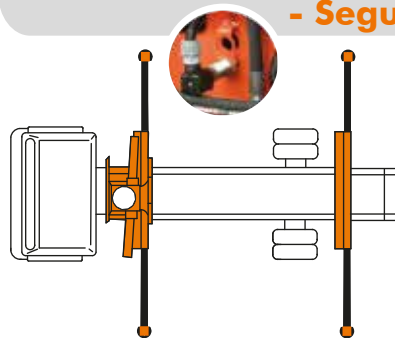


ABSTÜTZÜBERWACHUNG

Monitoring of the stabilizing support - Suivi de l'appui de stabilisation - Seguimiento del apoyo estabilización

(EAW) nach EN 12999

Elektr. Überwachung der Abstützweite und des Schwenkwinkels
Electr. monitoring of the stabilizing support wide and the slewing range
Contrôle électrique de l'écartement de stabilisatin et de l'angle de rotation
Control electrico de los estabilizadores y del angulo de rotación



WERKZEUGE

Tools - Outils - Herramientas



Steinstapelzange
Brick Stack Grapples
Pincas á Parpaings
Pinza



Greifer
Grabber
Grappin
El garfio



Krangabel
Pallet Fork
Fourches
Paleta Tenedor



ATLAS



sicher
safe, sûr, segura

flexibel
flexible, flexible, flexible

innovativ
innovative, innovante, innovadora

effizient
efficient, efficace, eficiente

kraftvoll
powerful, puissant, poderosa

Atlas Maschinen GmbH

erreichbar
available, joignable, alcanzada



Atlasstrasse 6
D-27777 Ganderkesee
Tel.: +49 (42 22) 954-0
Fax: +49 (42 22) 954-220
E-mail: info@atlasgmbh.com
www.atlasgmbh.com

www.atlasgmbh.com

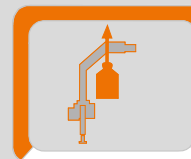
YOUR CONTACT INFORMATION

ATLAS

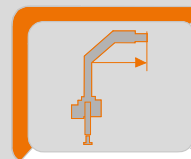
Krane / Cranes / Grues / Grúas



LADEKRAN AK 210.2 V/VB



max : 3470 kg



max : 16,76 m



max : 260 bar

AVAILABLE & COST EFFECTIVE

ATLAS

- AVAILABLE & COST EFFECTIVE -

ATLAS

Order Nr. - 6157135 - 07/2014

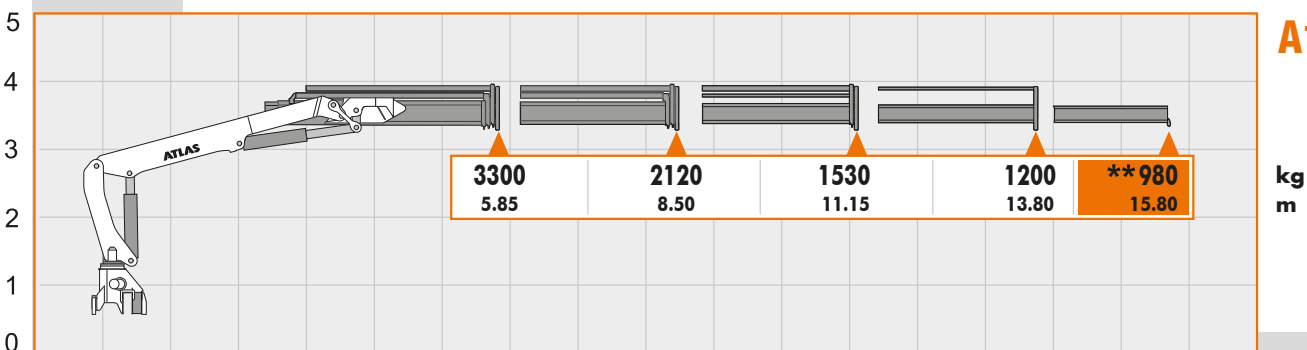
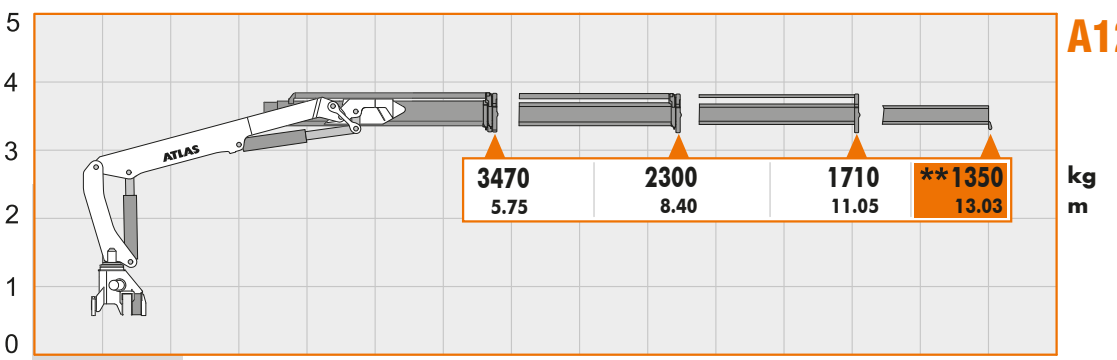
- AVAILABLE & COST EFFECTIVE -

Copyright ©ATLAS Maschinen GmbH 2014

LASTDIAGRAMME

Load Diagrams-Diagrammes de charges-Diagramas de cargas

AK 210.2 V/VB

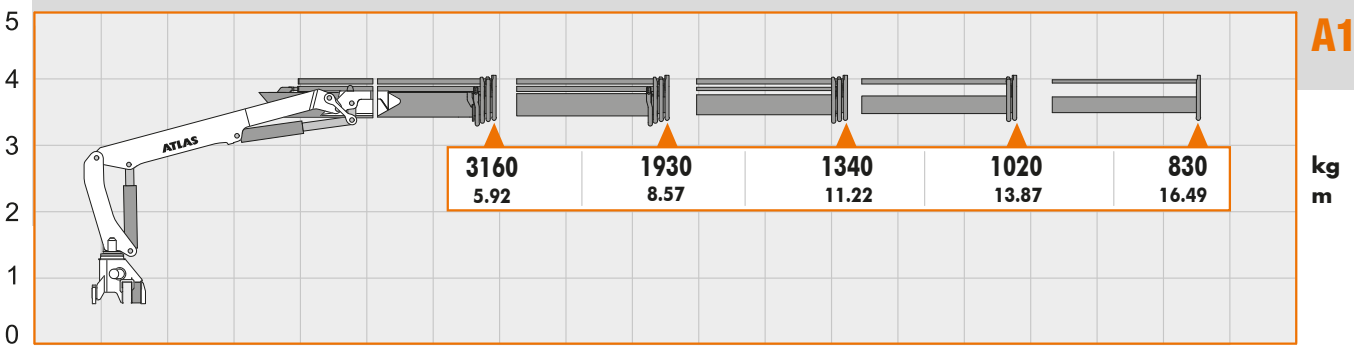


Hubarmstellung 15° / Boom position 15° / Faites tonner la position à 15° / Lance posición 15°

kg - Traglast / Lifting capacity / En soulevant la capacité / Levantando capacidad in "Kg"

m - Mass/Measurement / Des mesure / De medición in "m"

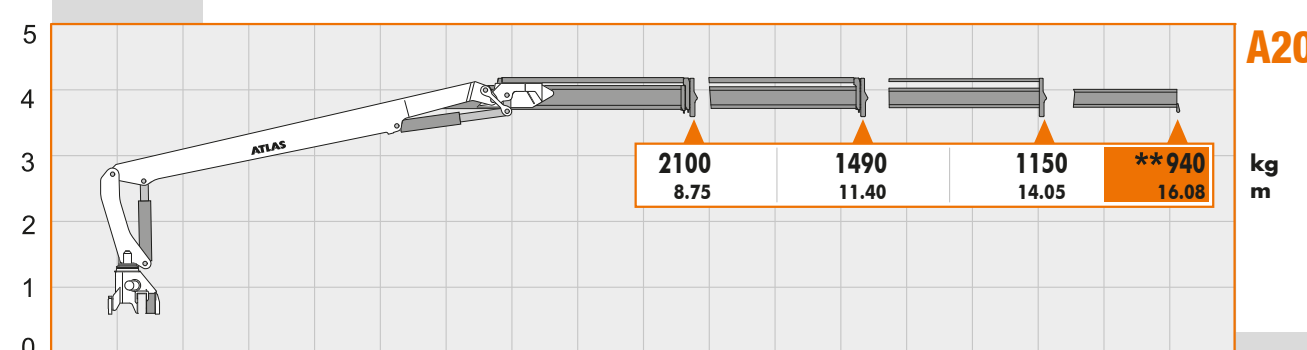
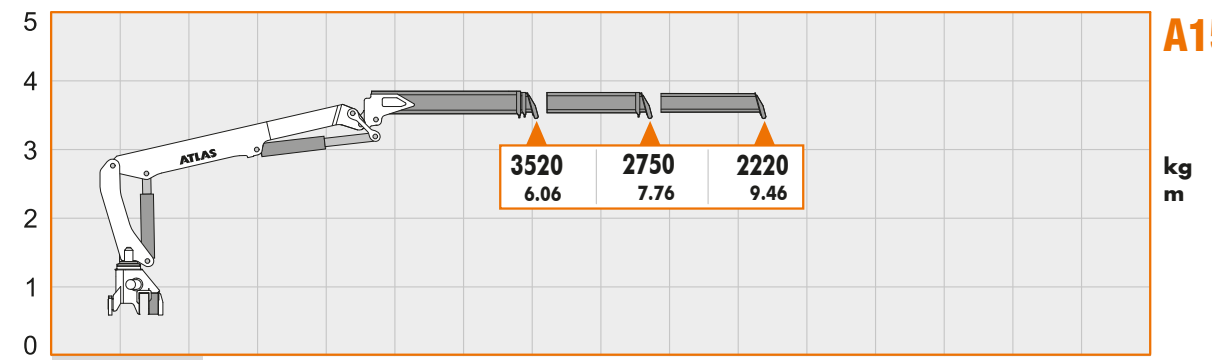
****** - Optional { Manuelle Verlängerung / Manual extension / L'extension mécanique / Extensiones manuales



LASTDIAGRAMME

Load Diagrams-Diagrammes de charges-Diagramas de cargas

AK 210.2 V/VB

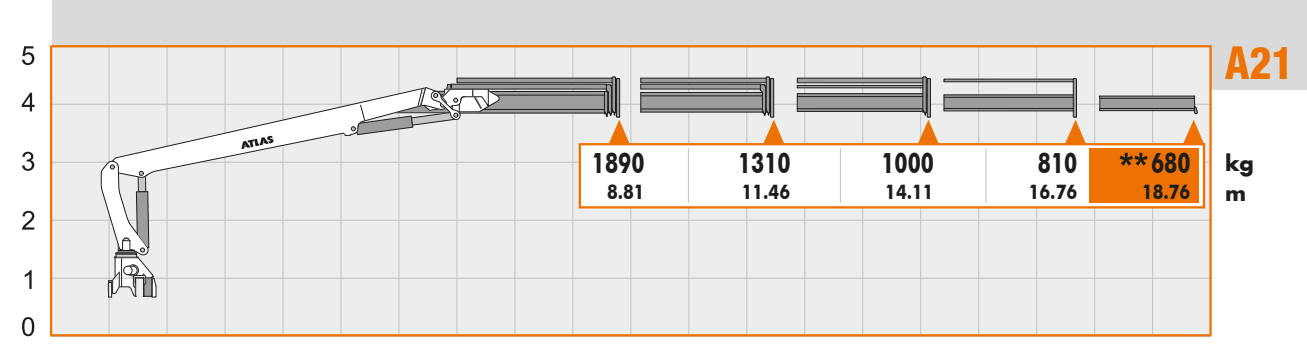


Hubarmstellung 15° / Boom position 15° / Faites tonner la position à 15° / Lance posición 15°

kg - Traglast / Lifting capacity / En soulevant la capacité / Levantando capacidad in "Kg"

m - Mass/Measurement / Des mesure / De medición in "m"

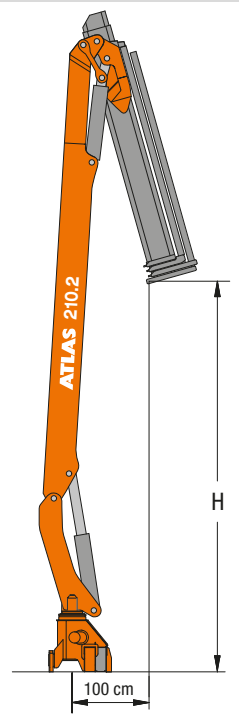
****** - Optional { Manuelle Verlängerung / Manual extension / L'extension mécanique / Extensiones manuales



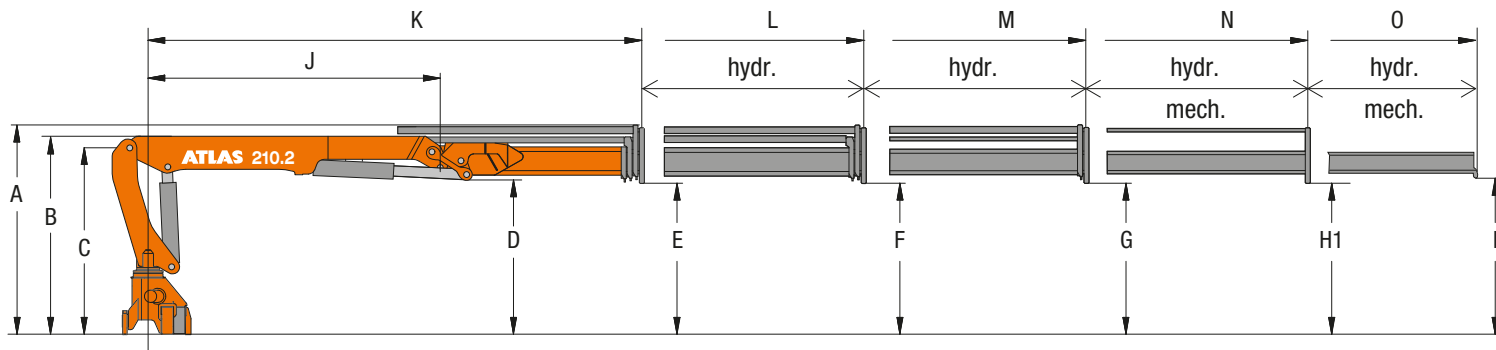
ABMESSUNGEN

Dimensions - Dimensions - Dimensiones

LADEKRAN AK 210.2 V/VB



| Typ | (mm) Mass | A | B | C | D | E | F | G | H1 | I | J | K | L | M | N | O |
|--------|-----------|------|------|------|------|------|------|------|------|------|------|------|-------|-------|-------|-------|
| 210.2V | A12 | 2365 | 2365 | 2220 | 1835 | 1785 | 1785 | 1785 | 1870 | / | 3490 | 5820 | 8470 | 11120 | / | / |
| 210.2V | A13 | 2500 | 2365 | 2220 | 1835 | 1800 | 1800 | 1800 | 1800 | 1860 | 3490 | 5900 | 8550 | 11200 | 13850 | / |
| 210.2V | A14 | 2500 | 2365 | 2220 | 1835 | 1800 | 1800 | 1800 | 1800 | 1860 | 3490 | 5980 | 8630 | 11280 | 13930 | 16540 |
| 210.2V | A15 | 2515 | 2365 | 2220 | 1760 | 2105 | 2105 | 2105 | / | / | 3490 | 6130 | 7830 | 9530 | / | / |
| 210.2V | A20 | 2370 | 2365 | 2220 | 1760 | 1760 | 1760 | 1760 | 1825 | / | 5760 | 8880 | 11530 | 14180 | 16210 | / |
| 210.2V | A21 | 2500 | 2365 | 2220 | 1760 | 1800 | 1800 | 1800 | 1800 | 1860 | 5760 | 8940 | 11590 | 14240 | 16890 | 18895 |



Einfaches Grundgerät im Lasthakenbereich / Simple basic unit for loadhook work / Type de base simple avec crochet / Maquina base para trabajo con gancho

| AK 210.2 V/VB H1/B3 | | Gewicht Weight Poids Peso | H | Betriebsdruck Operating pressure Pression de service Presión de servicio | Ölfördermenge Oil supply amount Débit d'huile Caudal de aceite | Schwenkbereich Swivel range Plage de pivotement Alcance de giro | Schwenkmoment Swivel moment Couple de pivotement Par de giro momento | Hubmoment Lifting moment Momento de levage Momento de elevación |
|---------------------|-----------|------------------------------------|------------|-----------------------------------------------------------------------------------|-------------------------------------------------------------------------|--------------------------------------------------------------------------|-------------------------------------------------------------------------------|--------------------------------------------------------------------------|
| Typ | Kg | m | bar | l/min | kNm | kNm | kNm | |
| A12 | 2950 | 3,75 | | | | | 195,7 | |
| A13 | 3130 | 3,50 | | | | | 189,4 | |
| A14 | 3310 | 3,38 | 260 | 45 | 410° | 28,2 | 183,5 | |
| A15 | 2670 | 3,72 | | | | | 209,3 | |
| A20 | 3200 | 5,15 | | | | | 180,3 | |
| A21 | 3310 | 5,09 | | | | | 163,3 | |