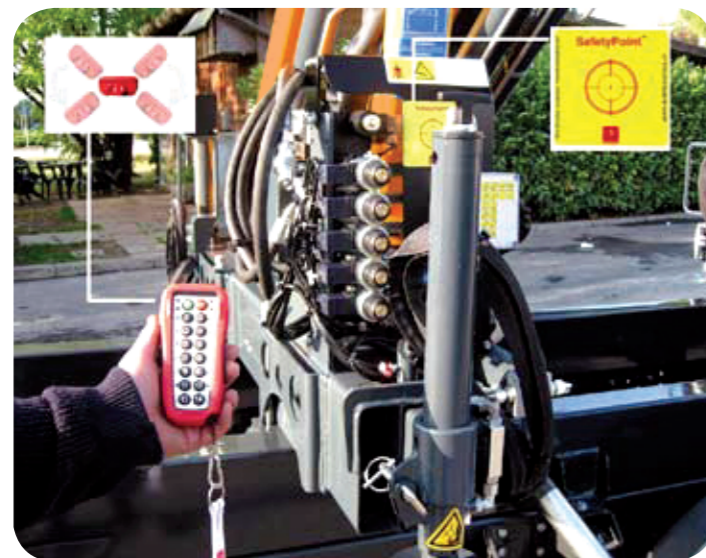


power & technology
gru_truck cranes

www.atlasgmbh.com

ATLAS

model **_ 30 B**



power & technology
gru_truck cranes

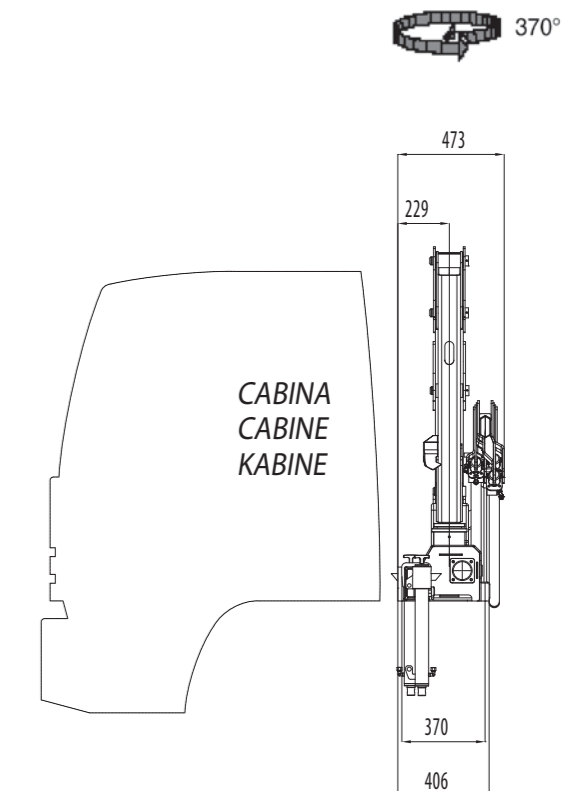
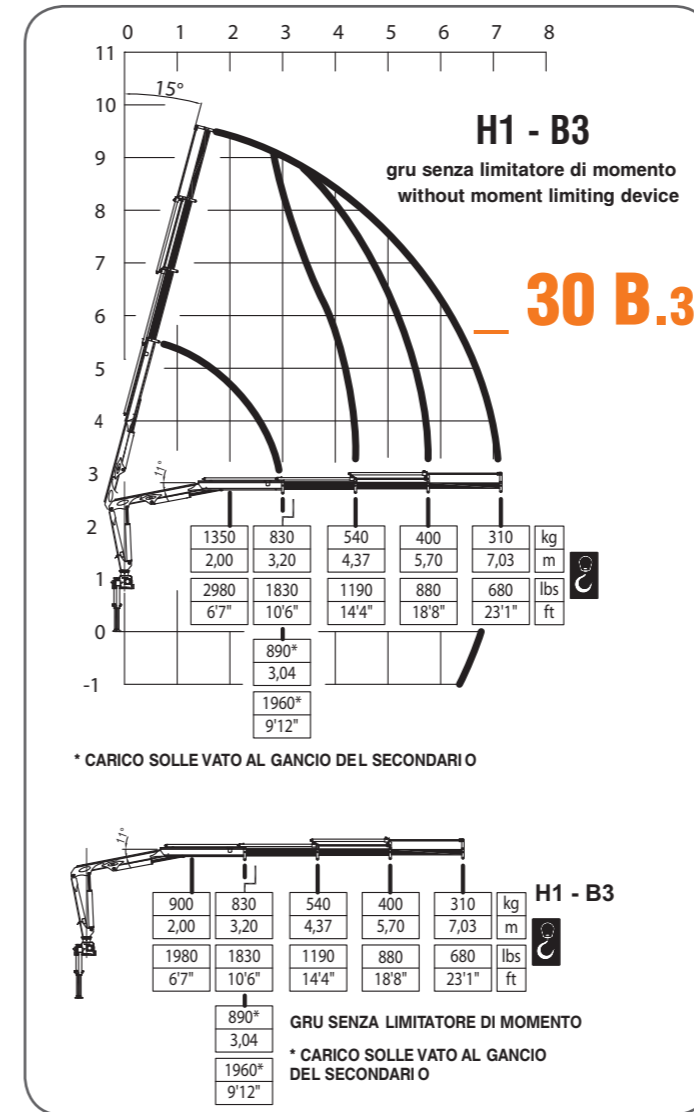
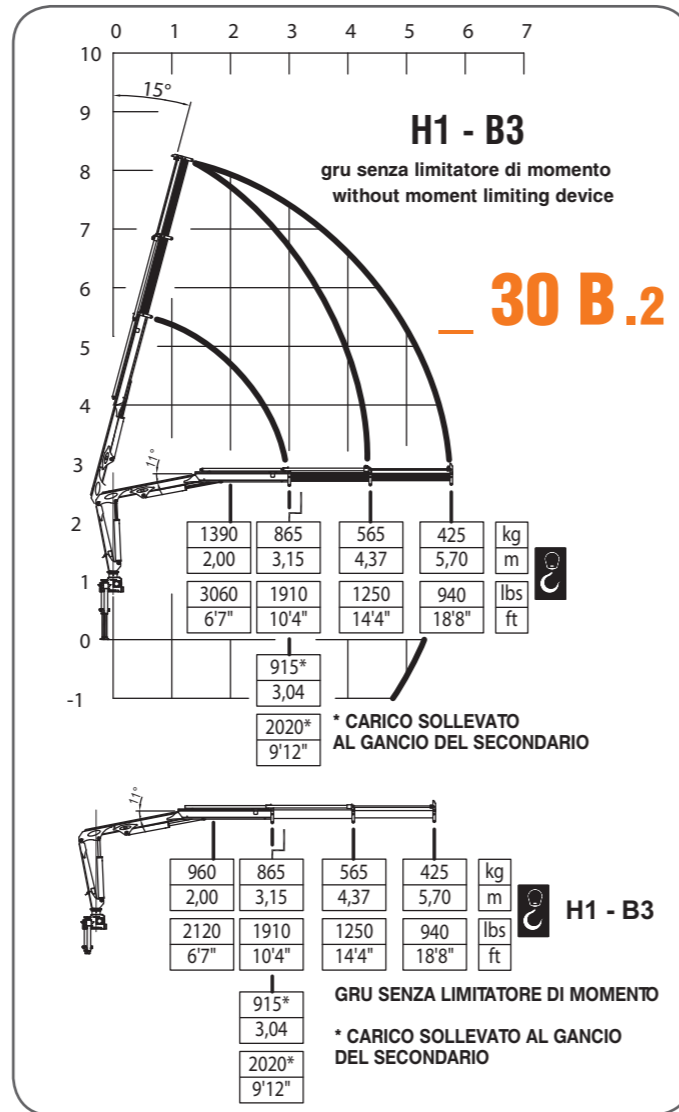
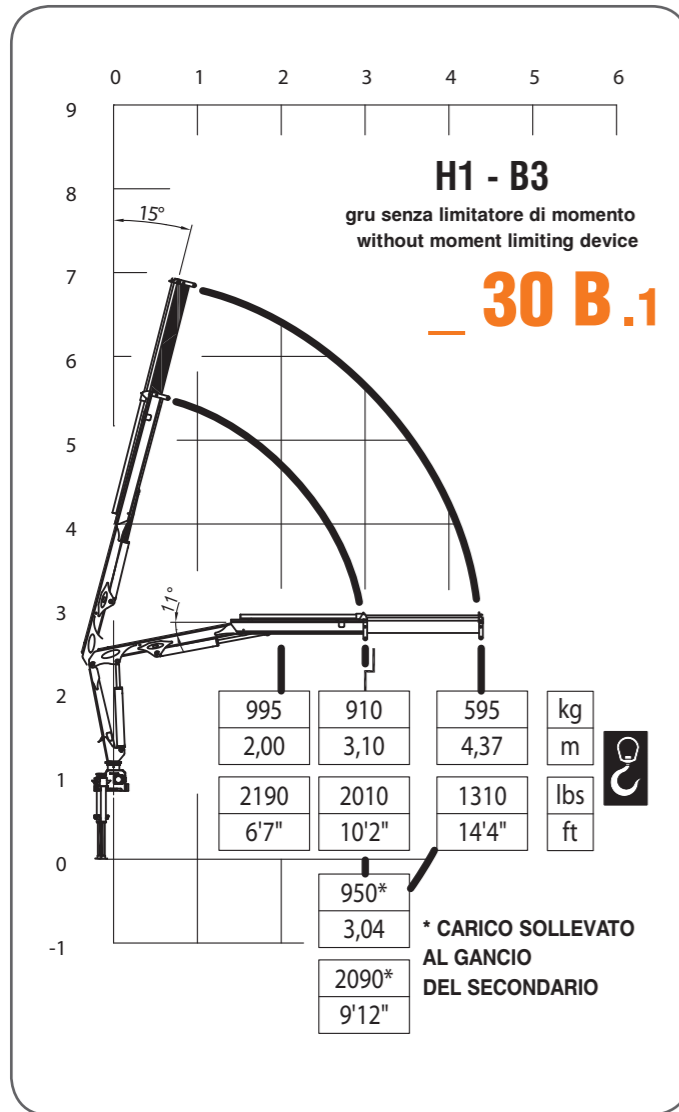
- ▶ Scheda tecnica
- ▶ Fiche technique
- ▶ Technische daten
- ▶ Technical features
- ▶ Ficha tecnica
- ▶ Folha de dados



Atlas Maschinen GmbH

Loader Cranes, Stedinger Straße 324, D-27751 Delmenhorst, Germany,
T: +49 (0) 4221 49 10, F: +49 (0) 4221 49 14 43, e-mail: info@atlasgmbh.com

02/2010



	1	2	3
- MOMENTOMAX SOLLEVAMENTO			
- HUBMOMENT			
- COUPLE DE LEVAGE	29,1	27,6	25,8
- MOMENTO	kN.m	kN.m	kN.m
- MOMENTO			
- MAX LIFTING MOMENT	18798	18075	16990
	lbs.ft	lbs.ft	lbs.ft

	1	2	3
- PORTATA POMPA OTTIMALE			
- FÖRDERMENGE DER PUMPE			
- PORTÉE DE LA POMPE	10	10	10
- CAUDAL DE LA BOMBA	l/min	l/min	l/min
- CAUDAL DA BOMBA			
- RECOMMENDED PUMP DELIVERY	2,63	2,63	2,63
	gal/min	gal/min	gal/min

	1	2	3
- ANGOLO DI ROTAZIONE			
- SCHWENKBEREICH			
- ROTATION	370°	370°	370°
- GIRO			
- ROTAÇÃO			
- SLEWING ANGLE			

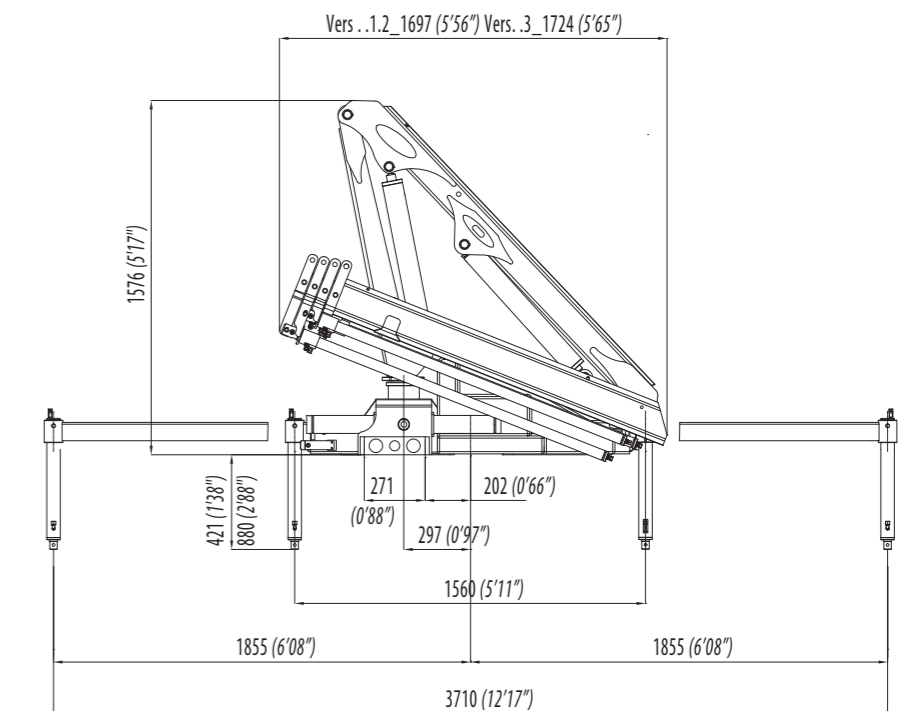
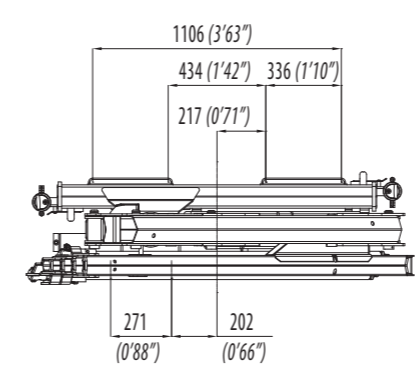
	1	2	3
- CAPACITÀ SERBATOIO OLIO			
- FASSUNGSVERMÖGEN DEL ÖLBEHALTERS			
- CAPACITÉ RÉSERVOIR HUILE	30	30	30
- CAPACIDAD DEL DEPOSITO DE ACEITE	l	l	l
- CAPACIDAD DO DEPÓSITO DE OLEO			
- OIL TANK CAPACITY	7,92	7,92	7,92
	gal	gal	gal

	1	2	3
- COPPIA MAX ROTAZIONE			
- MAX SCHWENKMOMENT			
- COUPLE MAXI. DE ROTATION	422	422	422
- POTENCIA MÁXIMA DE GIRO	daNm	daNm	daNm
- BINARIOMÁXIMO DE ROTAÇÃO			
- SLEWING TORQUE	2600	2600	2600
	lbs.ft	lbs.ft	lbs.ft

	1	2	3
- VEICOLMIN. P.T.T.			
- LKW MIN. G.G.W.			
- CAMIONMIN. P.T.A.C.	2,8	2,8	2,8
- CAMION PESO MIN. P.T.T.	t	t	t
- P.B. MIN CAMION			
- TRUCK MIN. G.V.W.			

	1	2	3
- PRESSIONEMAX LAVORO			
- DRUCK			
- PRESSION	250	250	250
- PRESSIÓN	bar	bar	bar
- PRESSÃO			
- MAX WORKING PRESSURE	3920	3920	3920
	psi	psi	psi

	1	2	3
- PESO GRU			
- GEWICHT			
- POIDS	420	455	490
- PESO	Kg	Kg	Kg
- PESO			
- CRANE WEIGHT	930	1000	1080
	lbs	lbs	lbs



I dati e le descrizioni del presente catalogo sono forniti a titolo indicativo e non sono vincolanti. ATLAS si riserva il diritto di modificarli senza preavviso.
Technical features are not binding. ATLAS reserves itself the right to any modification without notice.