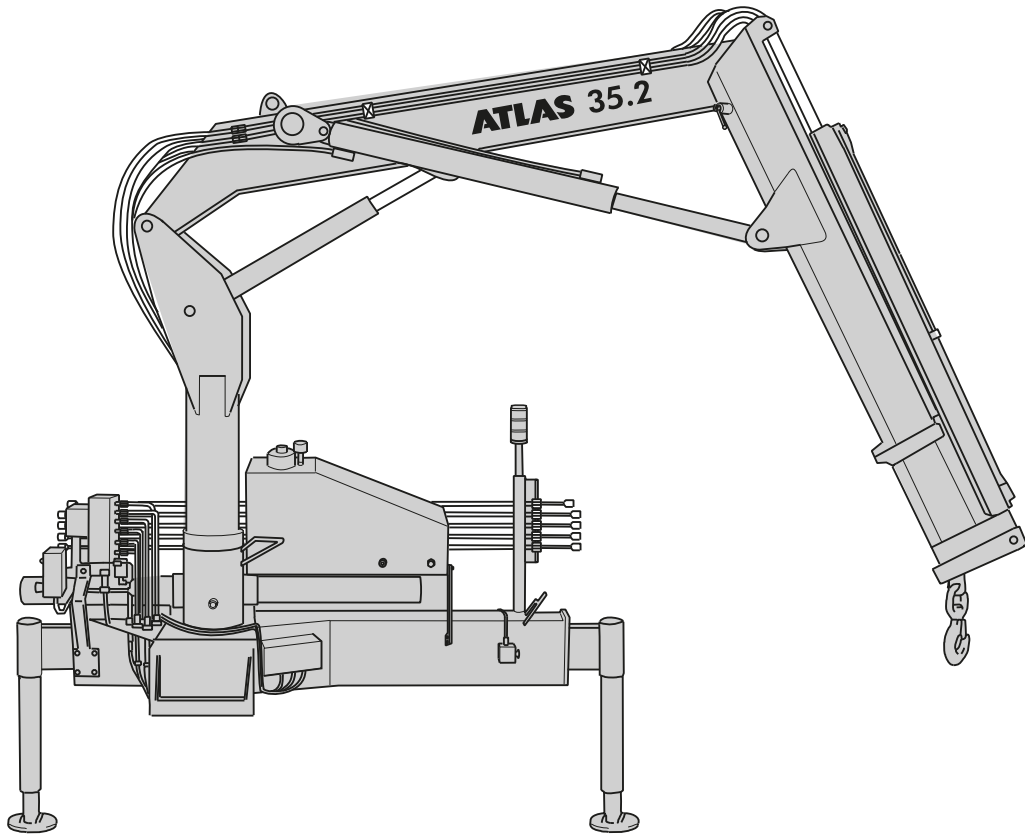
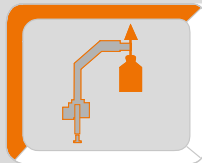


# ATLAS

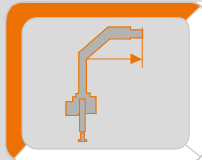
Krane / Cranes / Grues / Grúas



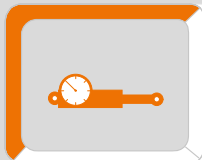
## Ladekran AK 35.2



**max: 990 kg**



**max: 5.10 m**

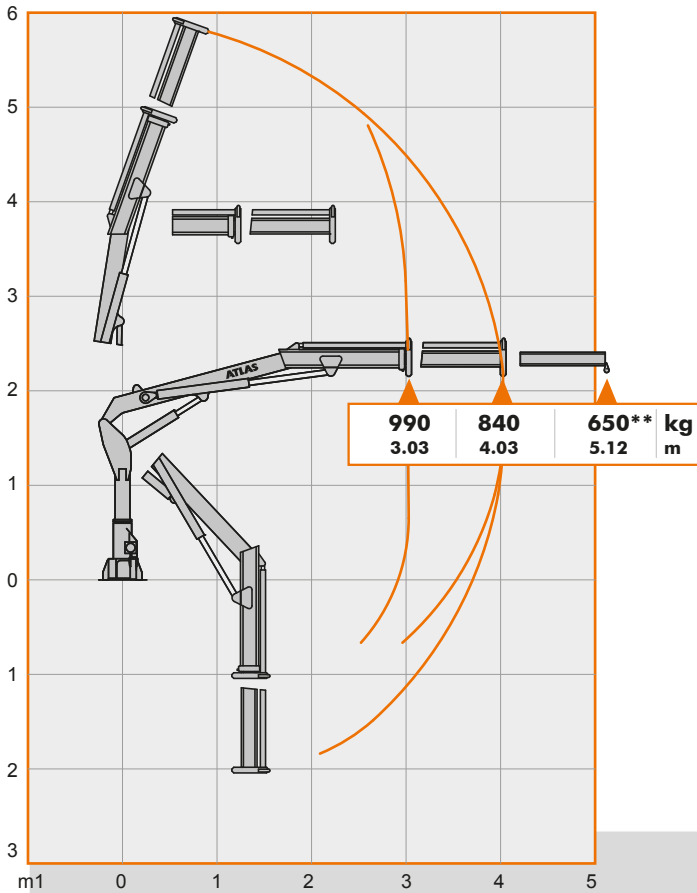


**max: 250 bar**

**AVAILABLE & COST EFFECTIVE**

# LASTKURVEN

Load Diagram-Courbes de charges-Curvas de cargas



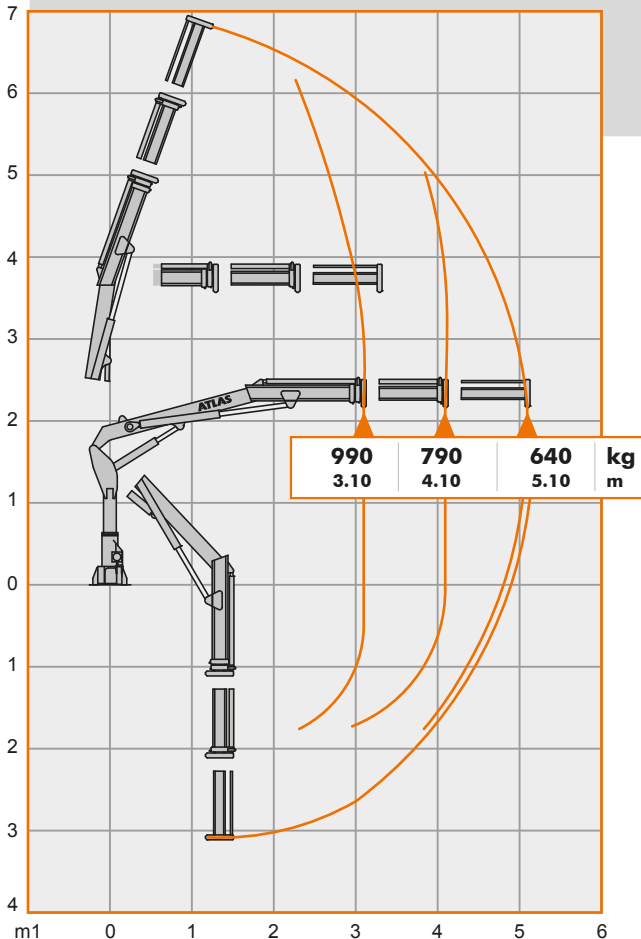
## AK 35.2 A1

**Kg** Traglast / Lifting capacity / En soulevant la capacité / Levantando capacidad in „Kg“  
**m** Mass / Measurement / Des mesure / De medicación in „m“

Hubarmstellung 15°  
 Boom position 15°  
 Faites tonner la position à 15°  
 Lance posición 15°

**\*\*** - Optional  
 Manuelle Verlängerung  
 Manuell extension  
 L'extension mécanique  
 Extensiones manuales

**\*** -  
 Zusätzlicher Lasthakenpunkt am Knickarm  
 Additional load hook point at jib  
 Supplémentaires point crochet à flèche  
 Carga adicional punto de gancho en la horca

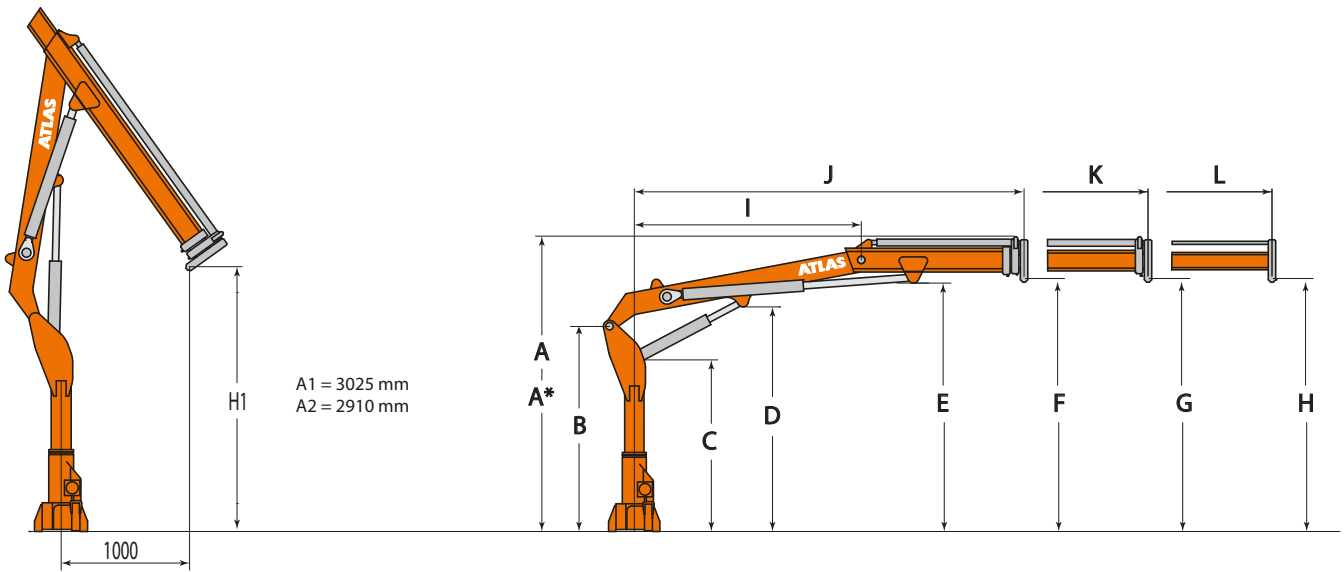


## AK 35.2 A2

**Kg** Traglast / Lifting capacity / En soulevant la capacité / Levantando capacidad in „Kg“  
**m** Mass / Measurement / Des mesure / De medicación in „m“

# ABMESSUNGEN

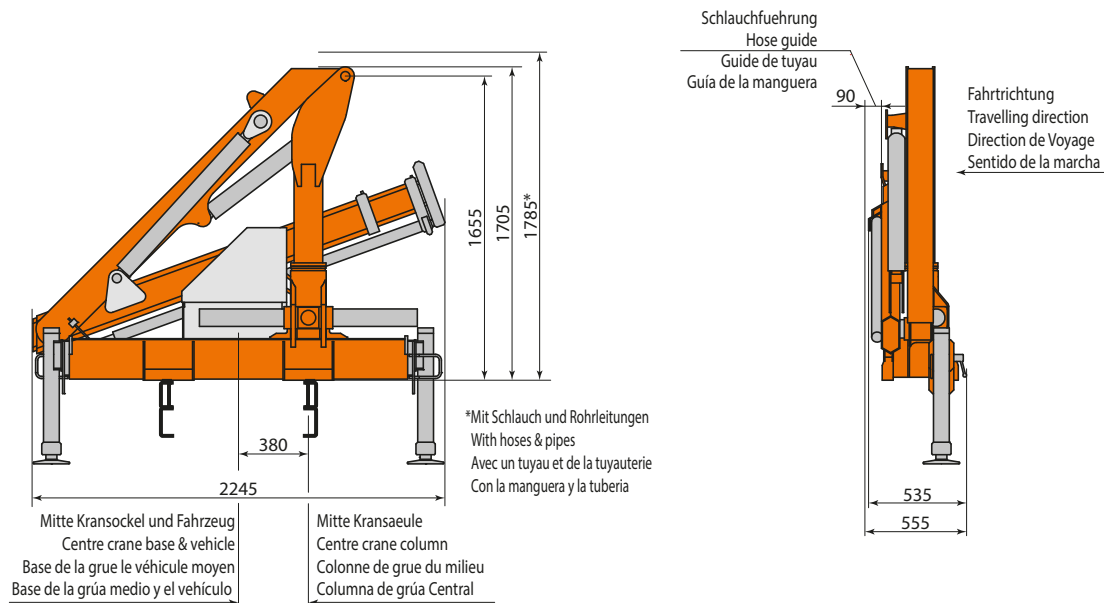
Dimensions - Dimensions - Dimensiones



A1 = 3025 mm  
A2 = 2910 mm

Typ	(mm)	Mass	A	A*	B	C	D	E	F	G	H	I	J	K	L
Atlas 35.2	A1		2405	1960	1655	1380	1810	2000	2000	2000	2035	1835	3075	4075	5170
Atlas 35.2	A2		2380	1960	1655	1380	1810	2000	2005	2005	2005	1835	3145	4145	5145

Freiraummasse nur abgestuetzt erreichbar / Space mass supported only reachable / Masse espace supporté uniquement accessible / Masa Espacio compatible sólo alcanzable  
\* Hubarm waagerecht / Lifting arm horizontally / Levant le bras à l'horizontale / Levantar el brazo horizontal



\*Mit Schlauch und Rohrleitungen  
With hoses & pipes  
Avec un tuyau et de la tuyauterie  
Con la manguera y la tubería

AK 35.2		H1/B3					
Gewicht Weight Poids Peso	H1	Betriebsdruck Operating pressure Pression de service Presión de servicio	Ölfördermenge Oil supply amount Débit d'huile Caudal de aceite	Schwenkbereich Swivel range Plage de pivotement Alcance de giro	Schwenkmoment Swivel moment Couple de pivotement Par de giro momento	Hubmoment Lifting moment Moment de levage Momento de elevación	
kg	m	bar	l/min		kNm	kNm	
A1	460	3.03	250	15	390°	4.3	33.6
A2	490	2.91	250	15	390°	4.3	32.9

→ Einfaches Grundgerät im Lasthakenbereich / Simple basic unit for loadhook work / Type de base simple avec crochet / Maquina base para trabajo con gancho

# ATLAS



**sicher**  
safe, sûr, segura

**flexibel**  
flexible, flexible, flexible

**innovativ**  
innovative, innovante, innovadora

**effizient**  
efficient, efficace, eficiente

**kraftvoll**  
powerful, puissant, poderosa

**Atlas Maschinen GmbH**

**erreichbar**  
available, joignable, alcanzada



Atlasstrasse 6  
D-27777 Ganderkesee  
Tel.: +49 (42 22) 9540  
Fax: +49 (42 22) 954 220  
E-mail: info@atlasgmbh.com  
www.atlasgmbh.com

[www.atlasgmbh.com](http://www.atlasgmbh.com)

YOUR CONTACT INFORMATION