

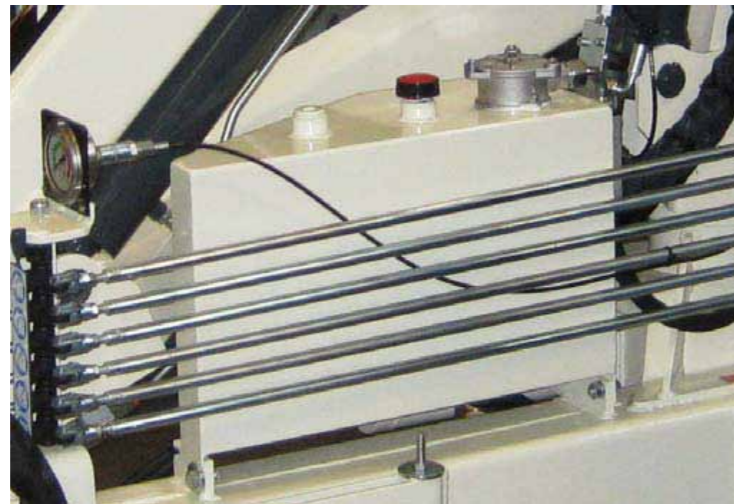
WIRTSCHAFTLICH, FLEXIBEL, STARK

Economical, flexible, strong-Économique, flexible, forte-Economica, flexible, fuerte

ATLAS

44

Krane / Cranes / Grues / Grúas



Stedinger Straße 324
D-27751 Delmenhorst
Germany
Tel. +49 (0) 4221-491-0
Fax +49 (0) 4221-491-443
info@atlasgmbh.com

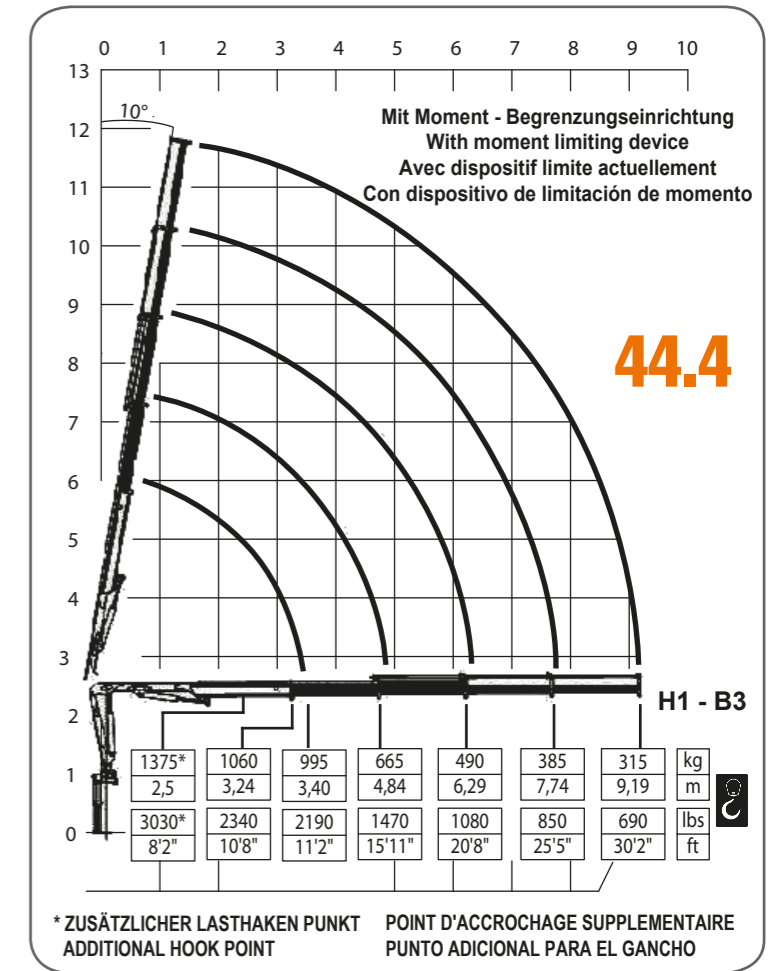
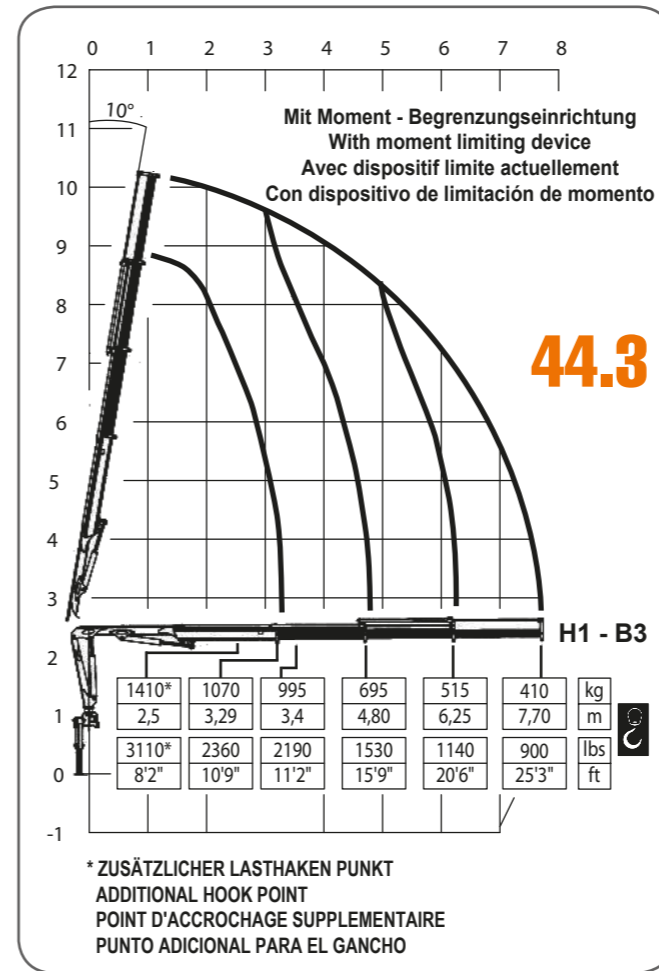
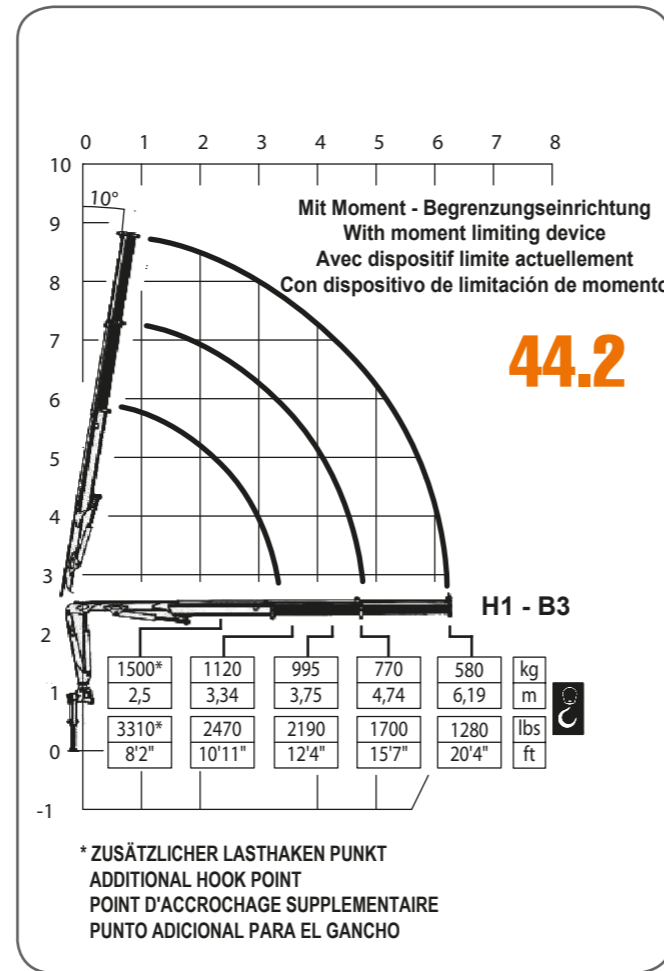
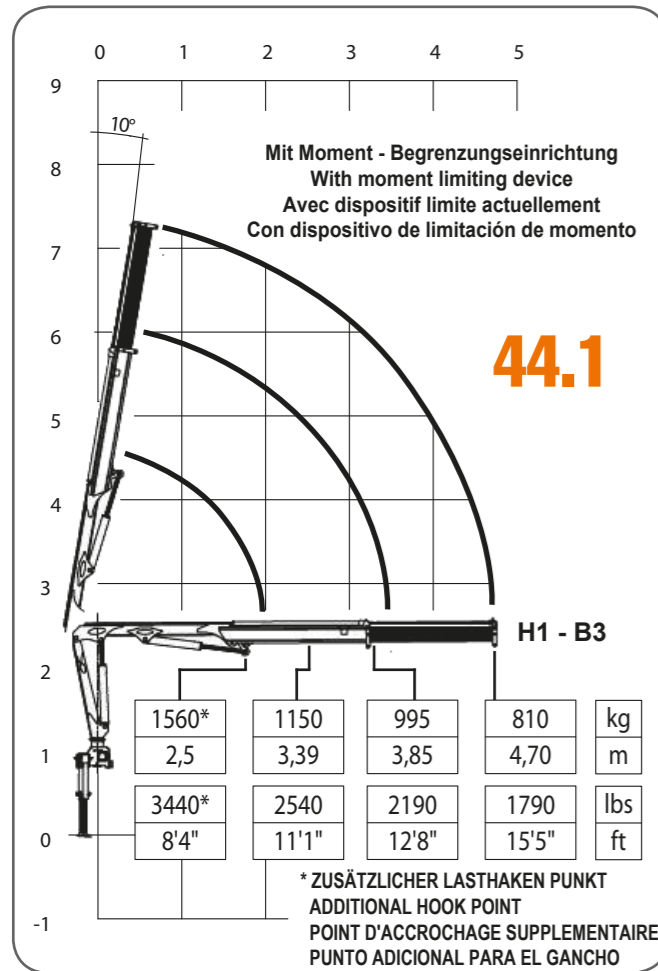
YOUR CONTACT INFORMATION:

- ▶ Technische Daten
- ▶ Caractéristiques techniques
- ▶ Technical Data
- ▶ Datos técnicos

www.atlasgmbh.com

ATLAS

ATLAS



	1	2	3	4
- HUBMOMENT				
- MAX LIFTING MOMENT	38,3 kN.m	36,8 kN.m	34,6 kN.m	33,7 kN.m
- COUPLE DE LEVAGE				
- MOMENTO DE ELEVACION	2770 lbs.ft	2662 lbs.ft	2503 lbs.ft	2438 lbs.ft
- SCHWENKBEREICH				
- SLEWING ANGLE	400°	400°	400°	400°
- ZONE DE PIVOTEMENT				
- AREA DE GIRO				
- MAX SCHWENKMOMENT				
- SLEWING TORQUE	550 daNm	550 daNm	550 daNm	550 daNm
- COUPLE MAXI. DE ROTATION				
- POTENCIA MÁXIMA DE GIRO				
- DRUCK				
- MAX WORKING PRESSURE	290 bar	290 bar	290 bar	290 bar
- PRESSION				
- PRESSIÓN	4205 psi	4205 psi	4205 psi	4205 psi

	1	2	3	4
- FÖRDERMENGE DER PUMPE				
- RECOMMENDED PUMP DELIVERY	10 l/min	10 l/min	10 l/min	10 l/min
- PORTÉE DE LA POMPE				
- CAUDAL DE LA BOMBA	2,63 gal/min	2,63 gal/min	2,63 gal/min	2,63 gal/min
- FASSUNGSVERMÖGEN DEL ÖLBEHALTERS				
- OIL TANK CAPACITY	30 l	30 l	30 l	30 l
- CAPACITÉ RÉSERVOIR HUILE				
- CAPACIDAD DEL DEPOSITO DE ACEITE	7,92 gal	7,92 gal	7,92 gal	7,92 gal
- LKW MIN. G.G.W.				
- TRUCK MIN. G.V.W.	3,5 t	3,5 t	3,5 t	3,5 t
- CAMIONMIN. P.T.A.C.				
- CAMION PESO MIN. P.T.T.				
- GEWICHT				
- CRANE WEIGHT	520 Kg	550 Kg	585 Kg	610 Kg
- POIDS				
- PESO	1060 lbs	1140 lbs	1200 lbs	1270 lbs

