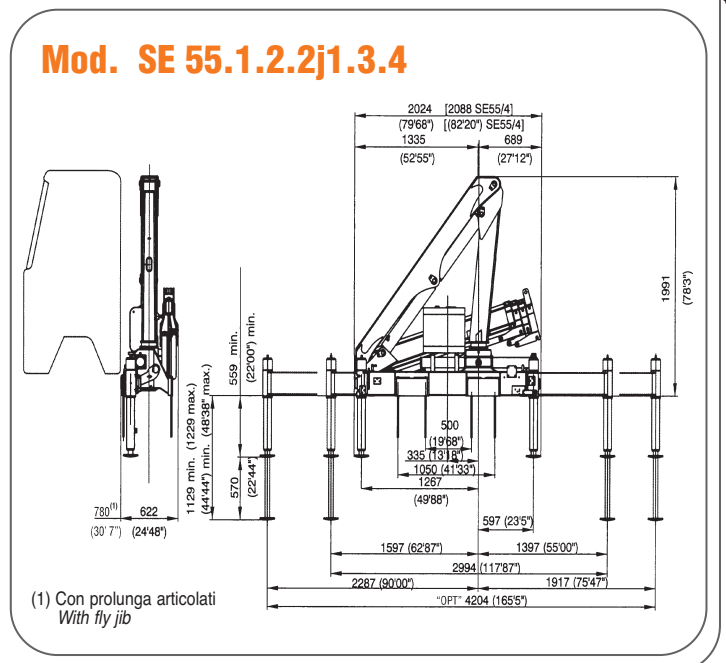
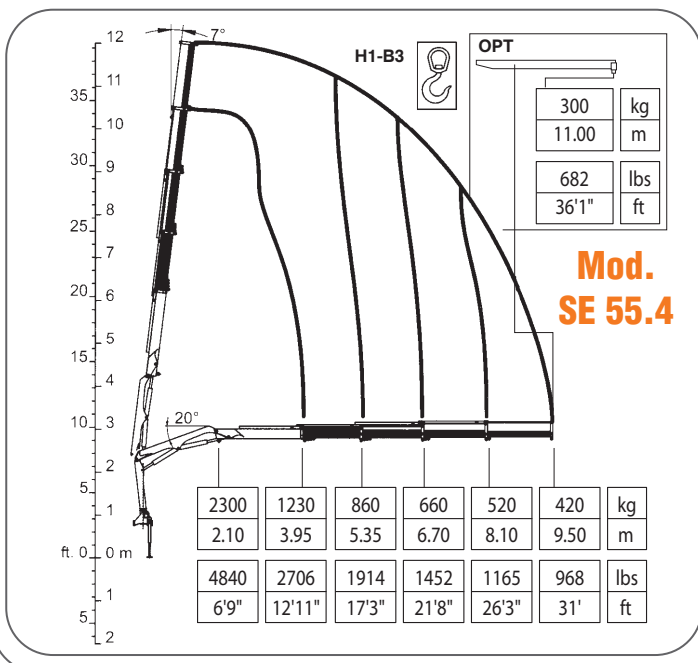
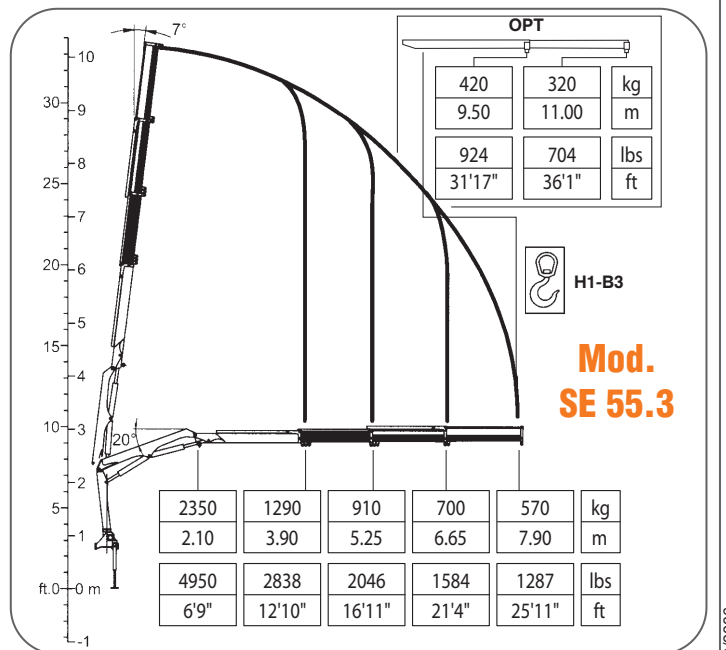
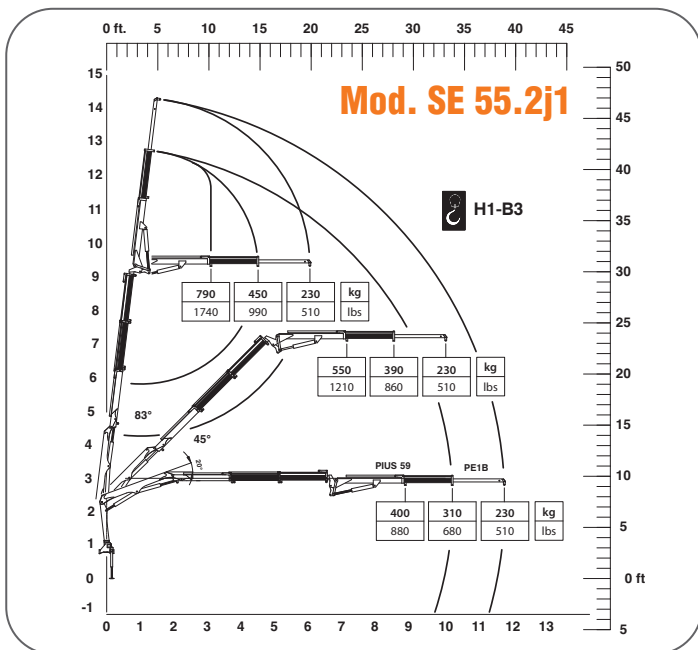
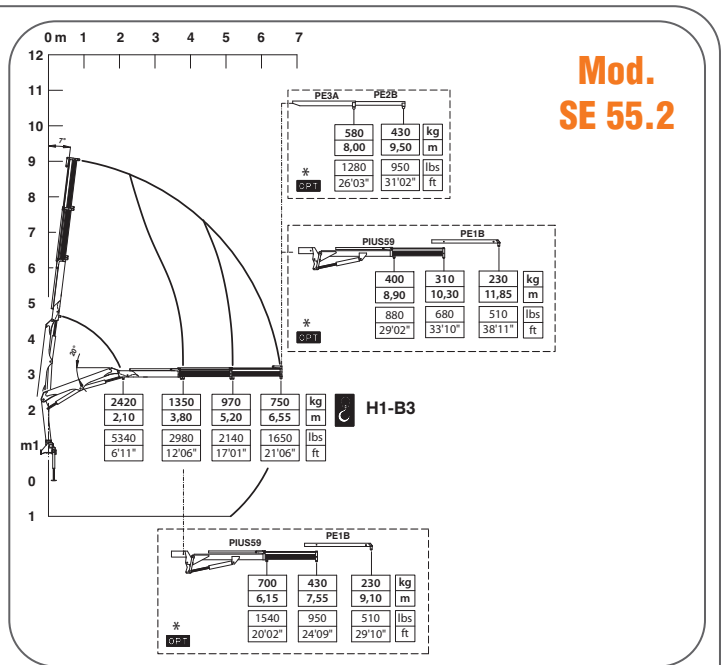
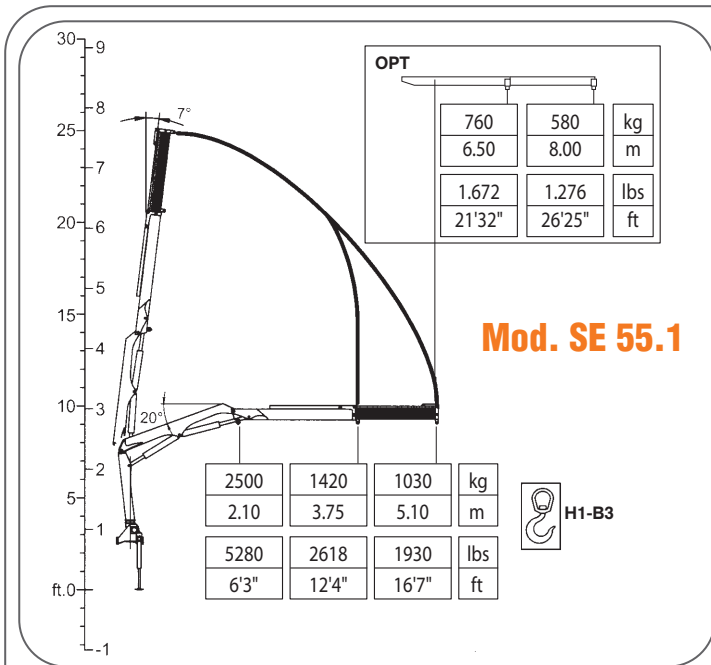




	1	2 2j1	3	4		1	2 2j1	3	4
- MOMENTO MAX SOLLEVAMENTO - HUBMOMENT - COUPLE DE LEVAGE - MOMENTO - MOMENTO - MAX LIFTING MOMENT	52,5 kN.m	50,8 kN.m	49,3 kN.m	48,3 kN.m	- PORTATA POMPA OTTIMALE - FÖRDERMENGE DER PUMPE - PORTÉE DE LA POMPE - CAUDAL DE LA BOMBA - CAUDAL DA BOMBA - RECOMMENDED PUMP DELIVERY	25 l/min	25 l/min	25 l/min	25 l/min
	37973 lbs.ft	36742 lbs.ft	35658 lbs.ft	34935 lbs.ft		5,30 gal/min	5,30 gal/min	5,30 gal/min	5,30 gal/min
- ANGOLO DI ROTAZIONE - SCHWENKBEREICH - ROTATION - GIRO - ROTAÇÃO - SLEWING ANGLE	370°	370°	370°	370°	- CAPACITÀ SERBATOIO OLIO - FASSUNGSVERMÖGEN DEL ÖLBEHALTERS - CAPACITÉ RÉSERVOIR HUILE - CAPACIDAD DEL DEPOSITO DE ACEITE - CAPACIDAD DO DEPÓSITO DE OLEO - OIL TANK CAPACITY	30 l	30 l	30 l	30 l
						7,90 gal	7,90 gal	7,90 gal	7,90 gal
- COPPIA MAX ROTAZIONE - MAX SCHWENKMOMENT - COUPLE MAXI. DE ROTATION - POTENCIA MÁXIMA DE GIRO - BINARIO MÁXIMO DE ROTAÇÃO - SLEWING TORQUE	565,5 daNm	565,5 daNm	565,5 daNm	565,5 daNm	- VEICOLO MIN. P.T.T. - LKW MIN. G.G.W. - CAMION MIN. P.T.A.C. - CAMION PESO MIN. P.T.T. - P.B. MIN CAMION - TRUCK MIN. G.V.W.	6,5 t	6,5 t	6,5 t	6,5 t
	4090 lbs.ft	4090 lbs.ft	4090 lbs.ft	4090 lbs.ft					
- PRESSIONE MAX LAVORO - DRUCK - PRESSION - PRESSIÓN - PRESSÃO - MAX WORKING PRESSURE	250 bar	250 bar	250 bar	250 bar	- PESO GRU - GEWICHT - POIDS - PESO - PESO - CRANE WEIGHT	775 Kg	55.2825 55/2j1 997 Kg	892 Kg	920 Kg
	3625 psi	3625 psi	3625 psi	3625 psi		1705 Kg	55.21815 55/2j12 194 Kg	1962 Kg	2024 Kg



**Atlas Maschinen GmbH**

Loader Cranes, Stedinger Straße 324, D-27751 Delmenhorst, Germany,  
T: +49 (0) 4221 49 10, F: +49 (0) 4221 49 14 43, e-mail: info@atlasgmbh.com