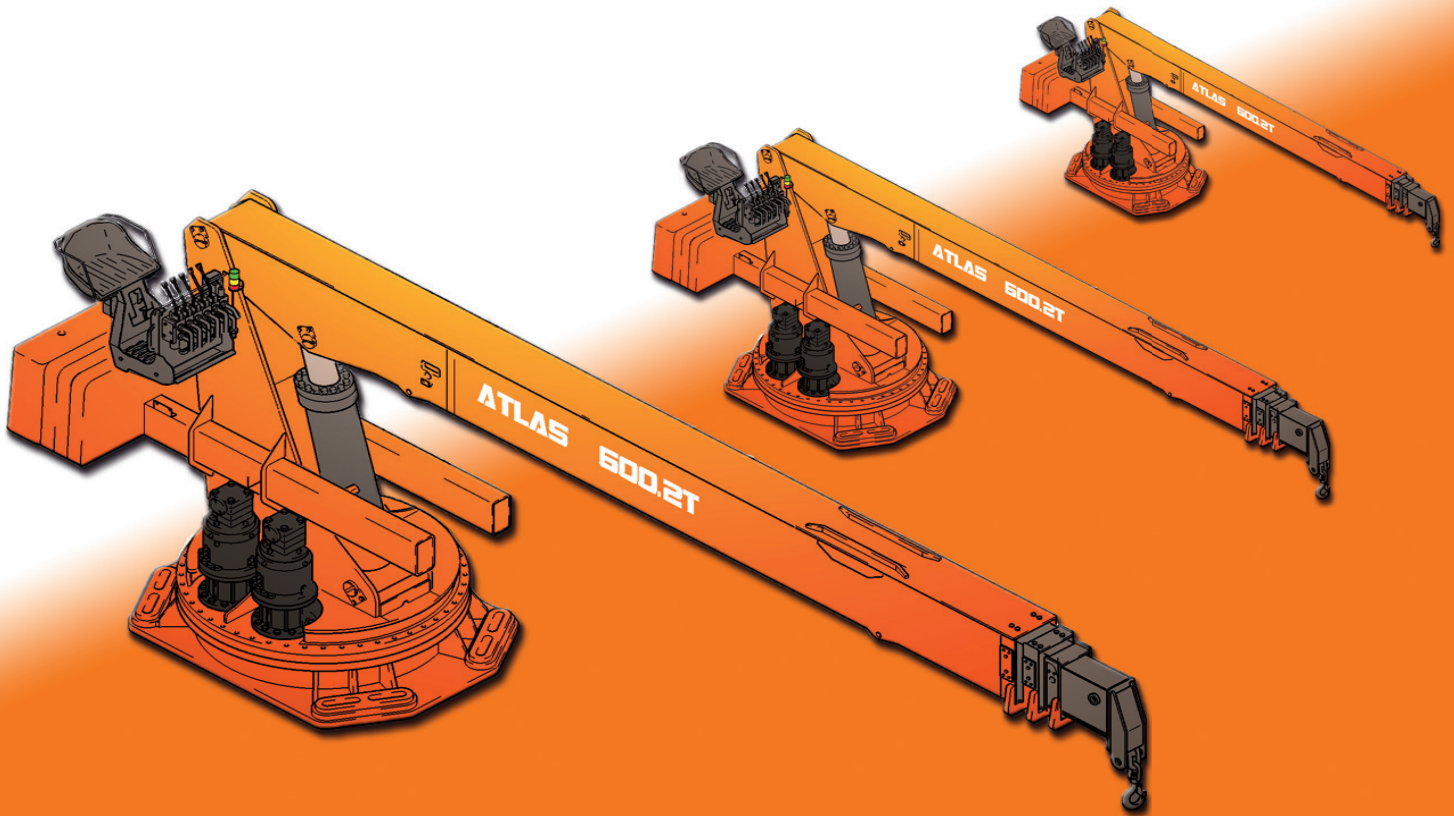
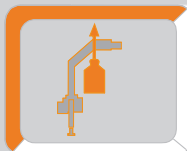


ATLAS

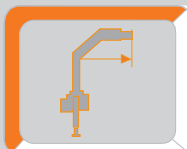
Krane / Cranes / Grues / Grúa



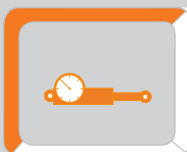
LADEKCRAN AK 600.2T



max : 9200 Kg



max : 26,70 m



max : 280 bar

AVAILABLE & COST EFFECTIVE

WIRTSCHAFTLICH, FLEXIBEL, STARK

Economical, flexible, strong - économique, flexible, forte - economica, flexible, fuerte

AUSSTATTUNG

Facilities - Equipements - Instalaciones



Seilwinde
Cable winch
Treur á Cábale
Cabrestante



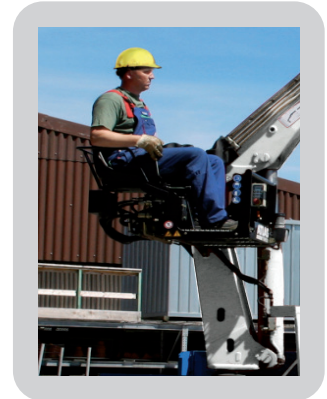
Z-Arm
Jib-Boom
Braz Z
Brazo en Z

Zusatzabstützträger
Additional outriggers
D'autres stabilisateurs
Adicional estabilizadores



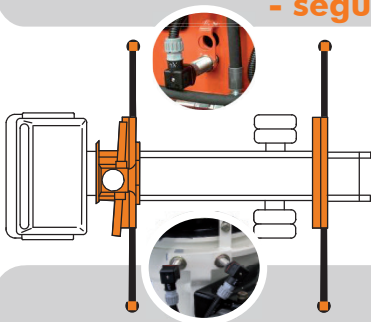
STEUERUNG

Control - Contrôle - Control



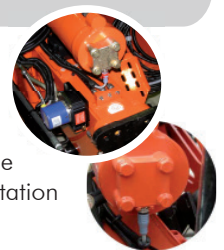
ABSTÜTZÜBERWACHUNG

Monitoring of the stabilizing support - suivi de l'appui de stabilisation
- seguimiento del apoyo estabilización



(EAW) nach EN 12999

elektr. Überwachung der Abstützweite und des Schwenkwinkels
electr. monitoring of the stabilizing support wide and the slewing range
contrôle électrique de l'écartement de stabilisatin et de l'angle de rotation
control electrico de los estabilizadores y del angulo de rotación



WERKZEUGE

Tools - Outils - Herramientas



Steinstapelzange
Brick Stack Grapples
Pincas á Parpaings
Pinza



Greifer
Grabber
Grappin
el garfio



Krangabel
Pallet Fork
Fourches
Paleta Tenedor



ATLAS

- AVAILABLE & COST EFFECTIVE -

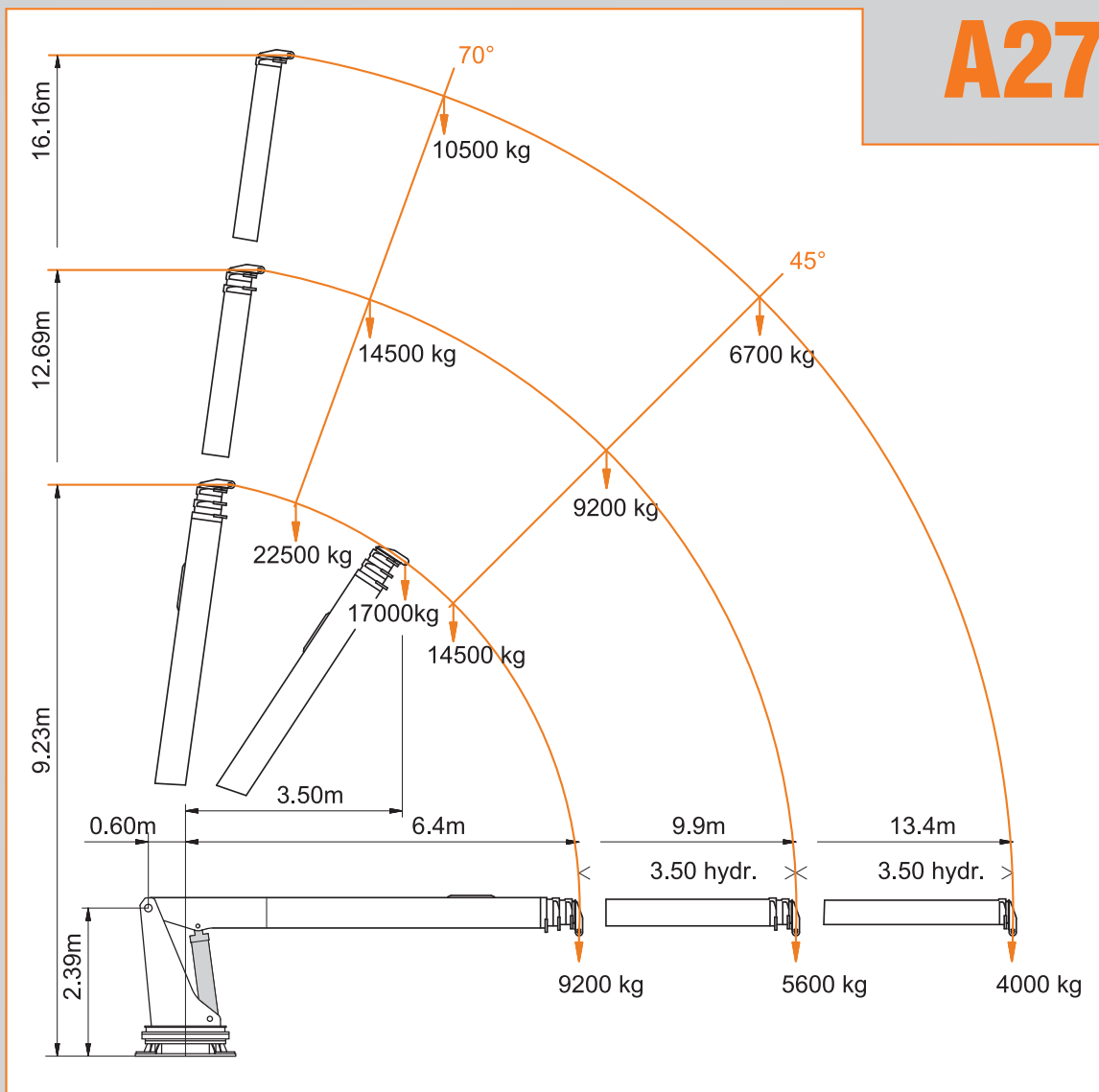
ATLAS

LASTDIAGRAMM

Load Diagram-Courbes de charges-Curvas de cargas - Diagramma di portata

AK 600.2T

A27



Hubarmstellung 0°/ boom position 0°/ Faites tonner la position à 0°/Lance posición 0°

Kg Traglast/lifting capacity/En soulevant la capacité /Levantando capacidad in"Kg"

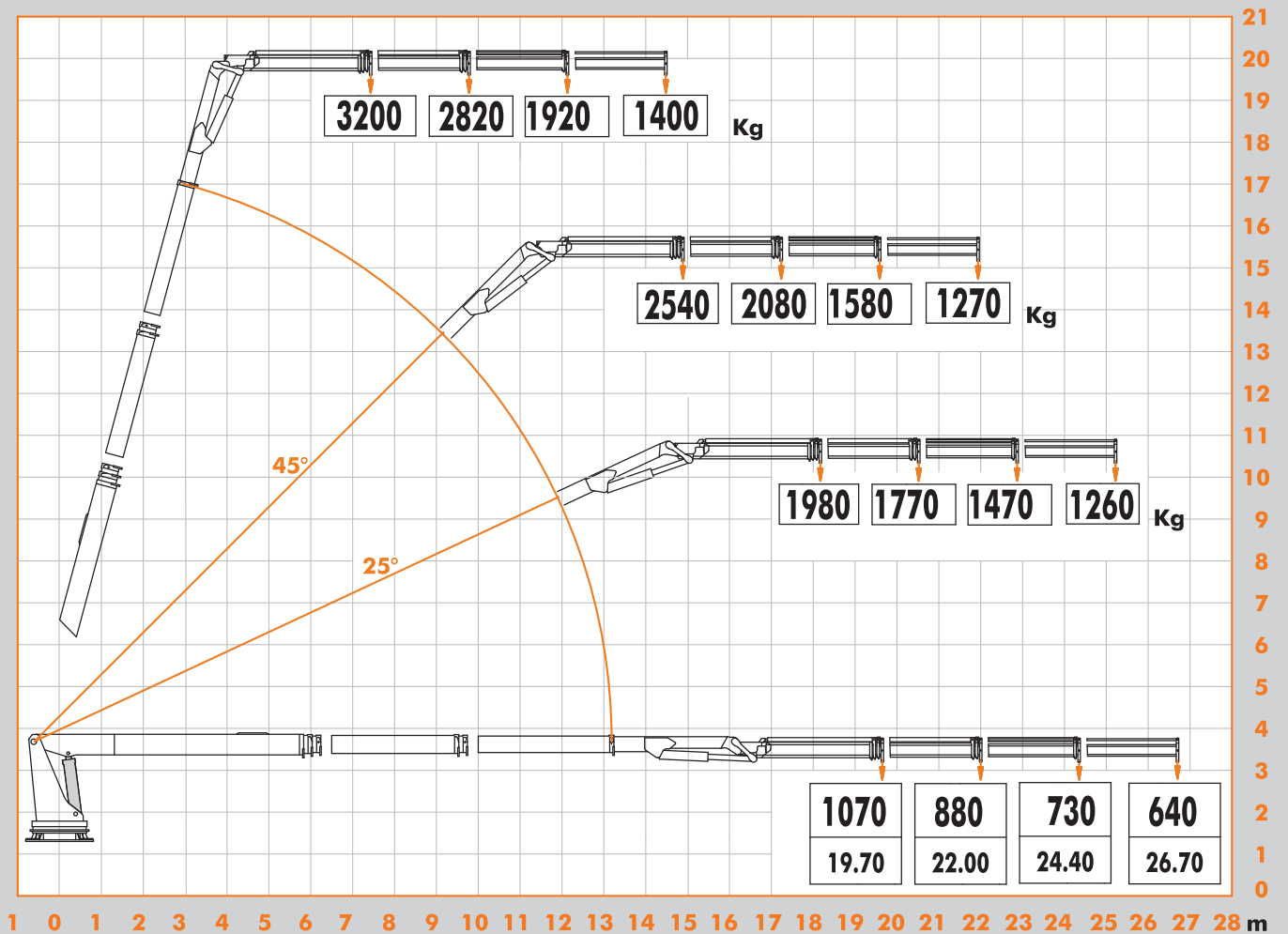
m Mass/measurement/des mesure/de medición in"m"

ATLAS

LASTDIAGRAMM

Load Diagram-Courbes de charges-Curvas de cargas - Diagramma di portata

AK 600.2T A27z3



Hubarmstellung 0°/ boom position 0°/ Faites tonner la position à 0°/Lance posición 0°

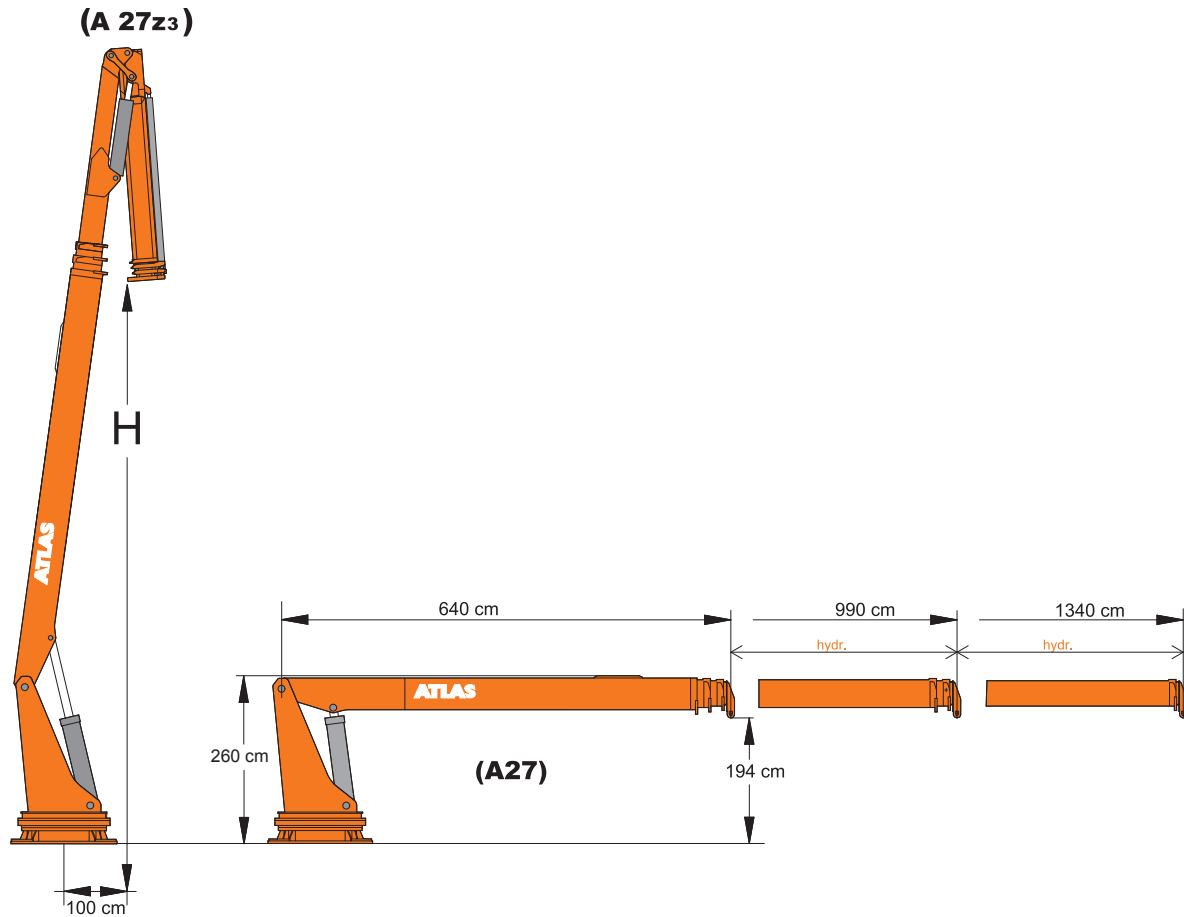
Kg Traglast/lifting capacity/En soulevant la capacité /Levantando capacidad in"Kg"

m Mass/measurement/des mesure/de medición in"m"

ABMESSUNGEN

Dimensions - Dimensions - Dimensiones

LADEKRAN AK 600.2T



→ einfaches Grundgerät im Lasthakenbereich /
simple basic unit for loadhook work /
type de base simple avec crochet /
maquina base para trabajo con gancho

AK 600.2T		H1/B3					
Typ	Gewicht Weight poids Peso	H	Betriebsdruck operating pressure pression de service Presión de servicio	Ölfördermenge oil supply amount débit d'huile Caudal de aceite	Schwenkbereich swivel range plage de pivotement Alcance de giro	Schwenkmoment swivel moment couple de pivotement Par de giro momento	Hubmoment moment de levage Momento de elevación Momento di sollevamento
	Kg	m	bar	l/min		kNm	mt
A 27	5250	—	280	80	∞	76,5	58,8
A 27z3	7320	8,60	280	80	∞	76,5	21,0

ATLAS

- AVAILABLE & COST EFFECTIVE -

ATLAS

ATLAS



sicher

safe, sécurité, seguro

flexibel

flexible, flexible, flexible

innovativ

innovativ, innovante, innovadora

effizient

efficient, efficace, eficiente

kraftvoll

powerful, puissant, poderoso

ATLAS Maschinen GmbH

erreichbar

available, joignable, alcanzado



Stedinger Straße 324
D-27751 Delmenhorst
Tel. +49 (0) 4221-491 - 0
Fax +49 (0) 4221-491-443
info @atlasgmbh.com

www.atlasgmbh.com

YOUR CONTACT INFORMATION