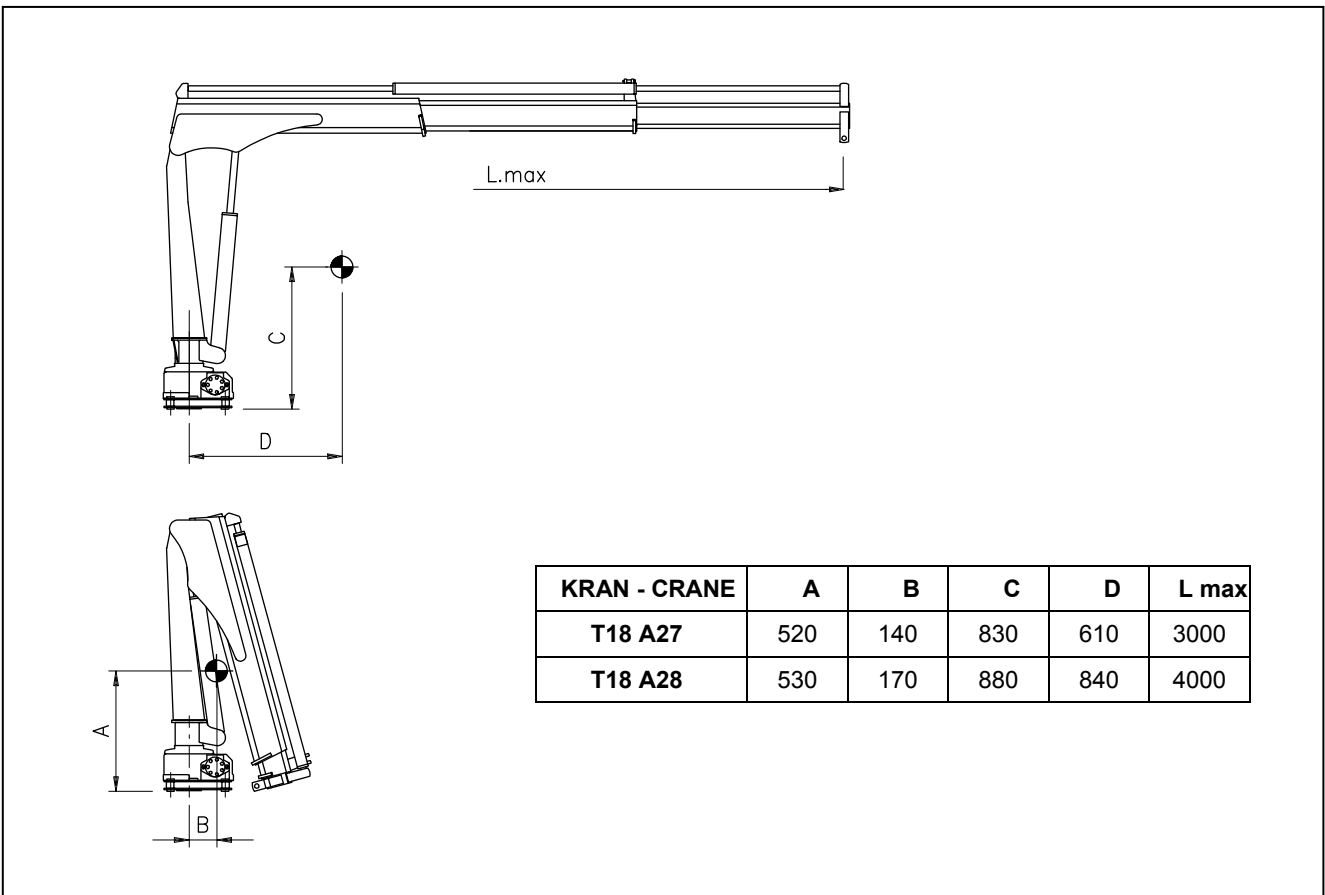
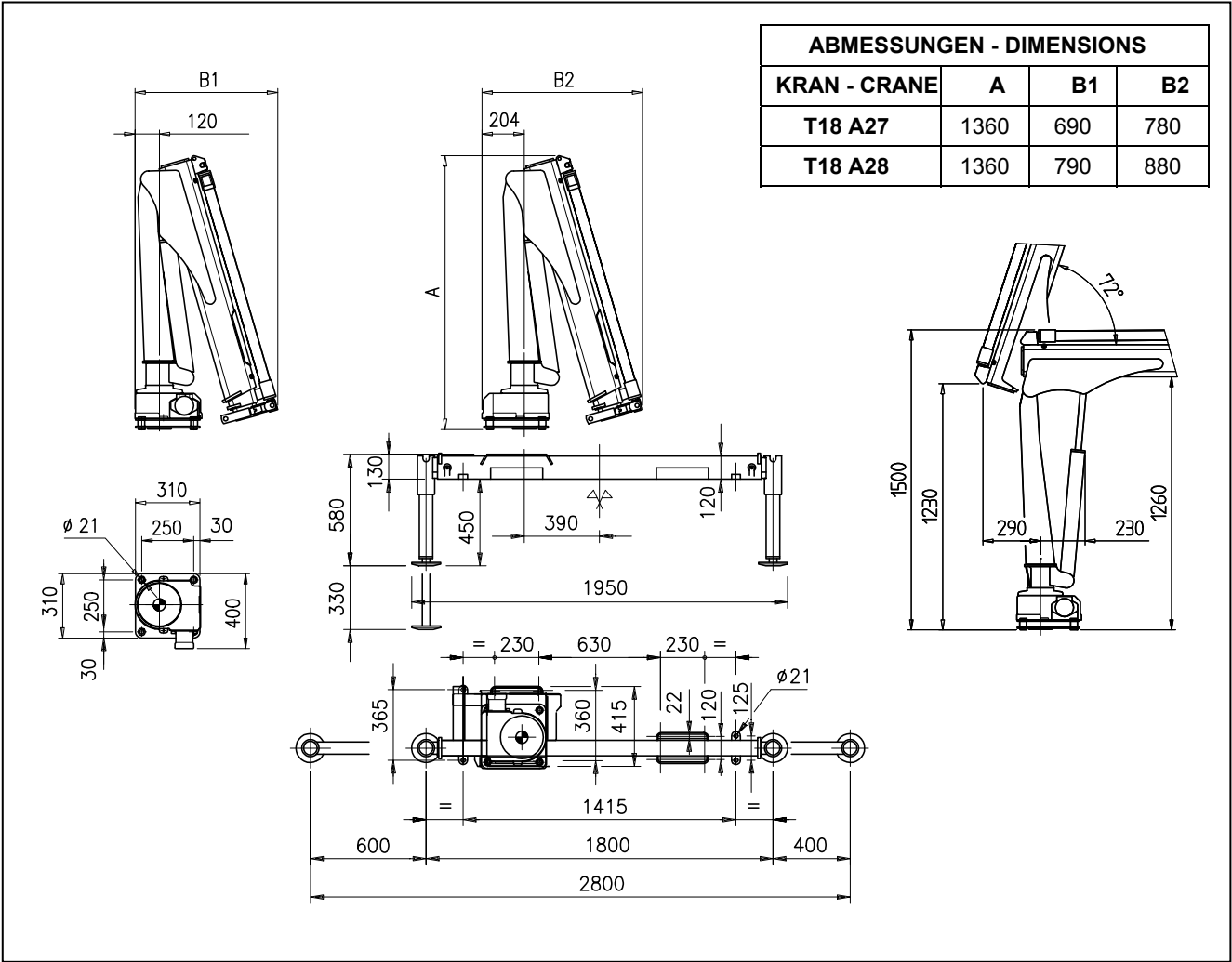
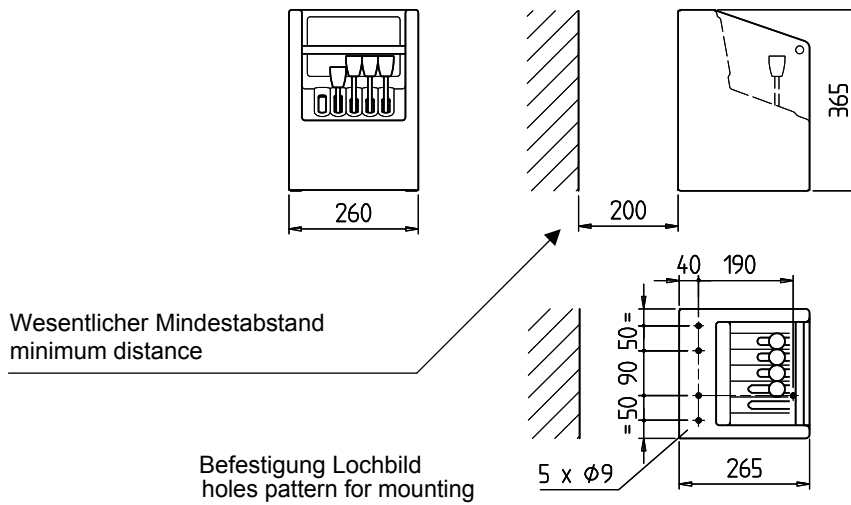


TECHNISCHE DATEN - TECHNICAL DATA

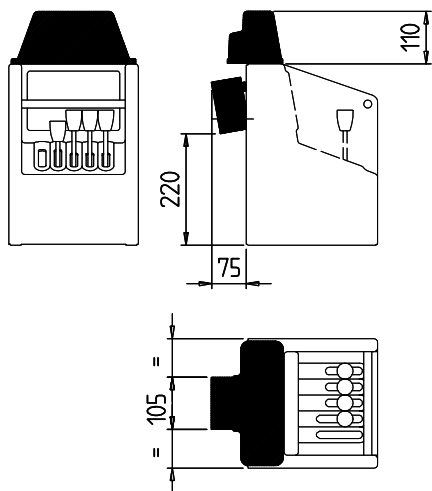


TECHNISCHE DATEN - TECHNICAL DATA

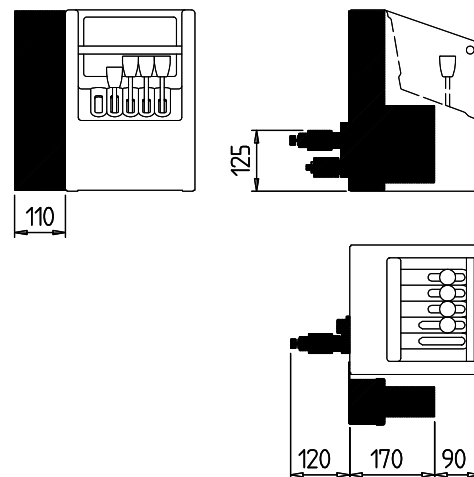
Standard-Steuerpult / Standard Control Panel



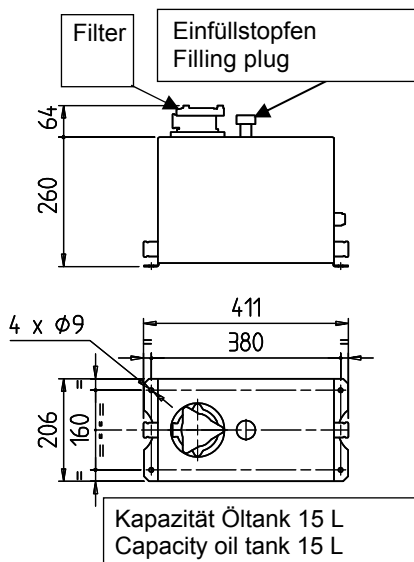
Steuerpult mit SCU / Control panel with SCU



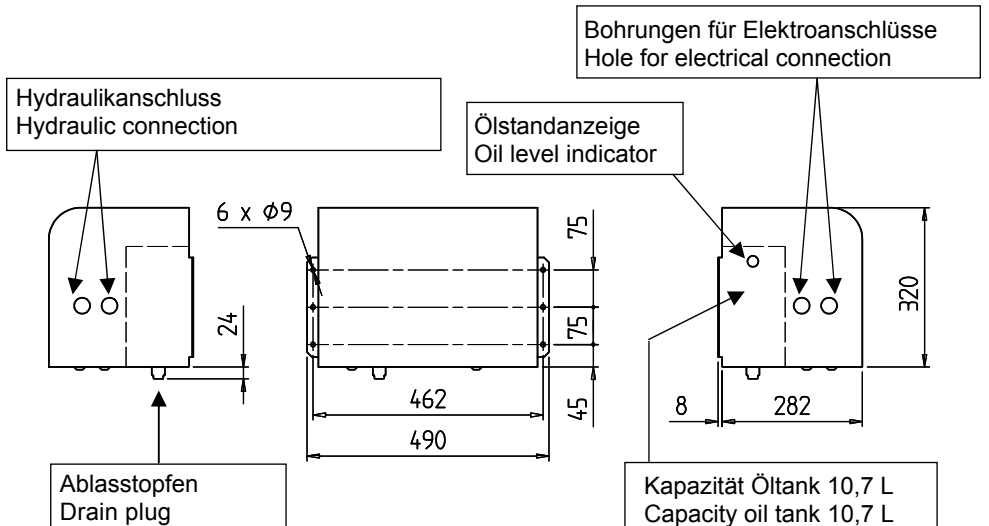
Steuerpult mit Fernsteuerung / Control panel with remote control



Öltank für Version H Oil tank version H



Steueraggregat (Version E) Generators (Version E)



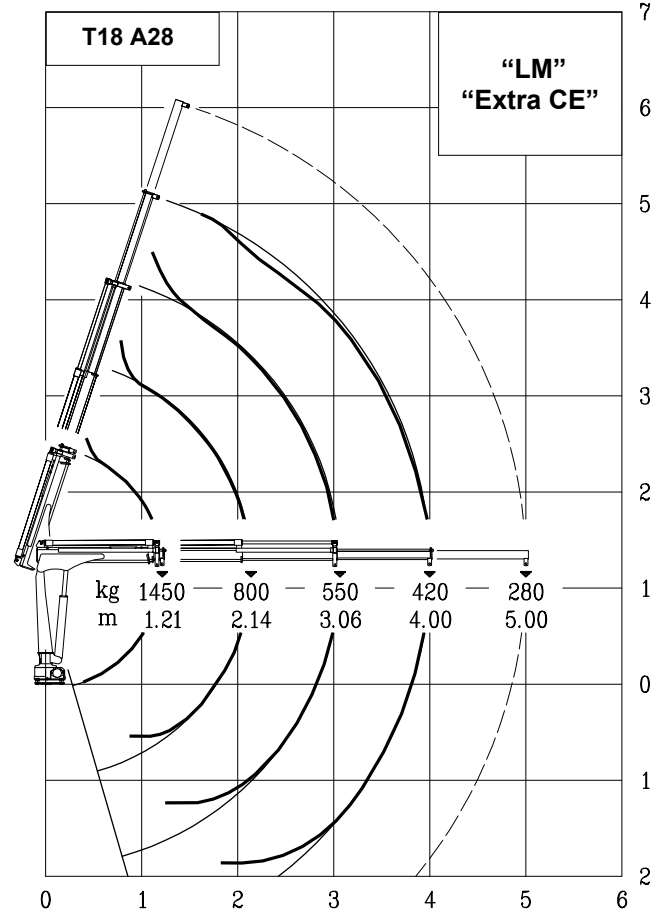
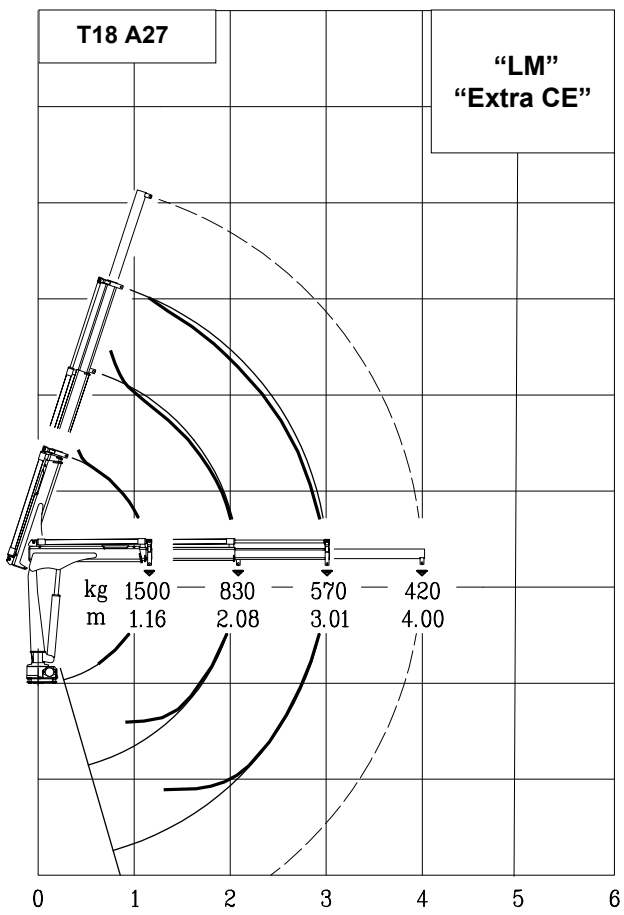
TECHNISCHE DATEN – TECHNICAL DATA		VERSION	
		T18 A27	T18 A28
TRAGLASTMOMENT LOAD MOMENT	kNm	17	
STANDARD AUSSCHÜBE (HYDR.) STANDARD EXTENDING BOOMS (HYDR.)	N°	2H	3H
STANDARD REICHWEITE STANDARD REACH	m	3.00	4.00
SCHWENKBEREICH SLEWING ANGLE	°	330°	
MAX. SCHRÄGE MAX. INCLINATION	°	5°	
SCHWENKMOMENT SLEWING MOMENT	kNm	2.0	
ERREICHBARE HÖHE AB KRANBASIS STANDARD ACHIEVABLE HEIGHT FROM CRANE BASE STANDARD	m	4.00	5.00
ERFORDERLICHE ÖLMENGE NECESSARY OIL QUANTITY	l/min	6÷8	
MAX. ARBEITSDRUCK MAX. WORKING PRESSURE	bar	210	
KRANGEWICHT VERS. "H" CRANE WEIGHT VERS. "E"	kg	180 200	190 210
GEWICHT GRUNDRAHMEN + 2 MECH. STÜTZBEINE WEIGHT BASE FRAME + 2 MECH. SUPPORTINGS LEGS	kg	102÷109	
GEWICHT ABSTÜTZTRÄGER + 2 MECH. STÜTZBEINE WEIGHT STABILIZER SUPPORT + 2 MECH. SUPP. LEGS	kg	69÷83	
STROMVERBRAUCH 12 V GERÄTE ELECTRICITY CONSUMPTION 12V DEVICE	A min/max	70/170	70/170
STROMVERBRAUCH 24 V GERÄTE ELECTRICITY CONSUMPTION 24V DEVICE	A min/max	35/85	35/85

SEILWINDEMERKMALE – WINCHES FEATURES		
MAX. TRAGFÄHIGKEIT MAX. LOAD CAPACITY	kg	500
SEILDURCHMESSER TIGHTROPE DIAMETER	mm	6
SEILLÄNGE TIGHTROPE LENGTH	m	25
GEWICHT DER SEILWINDE WEIGHT OF THE WINCH	kg	50

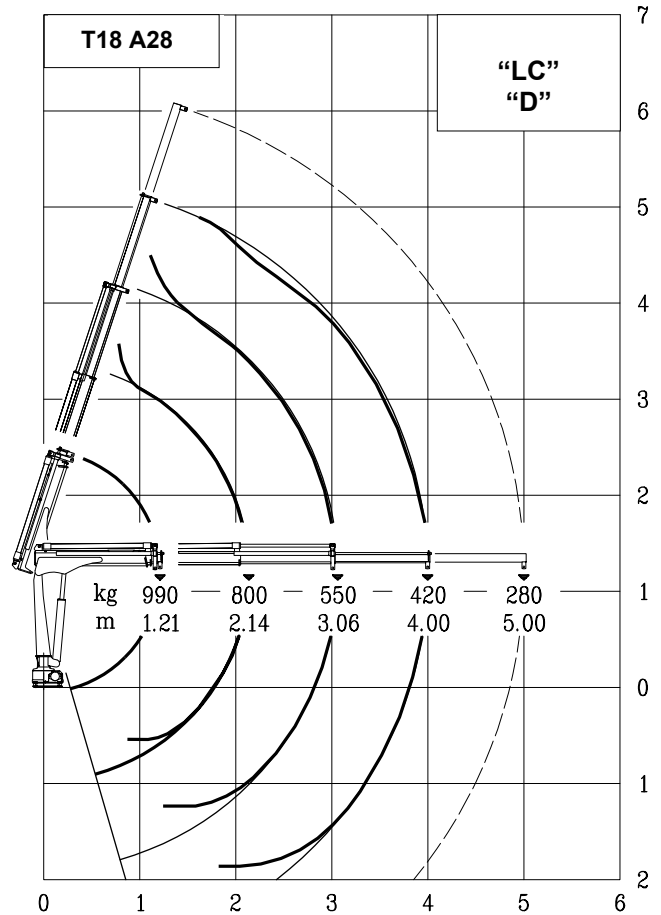
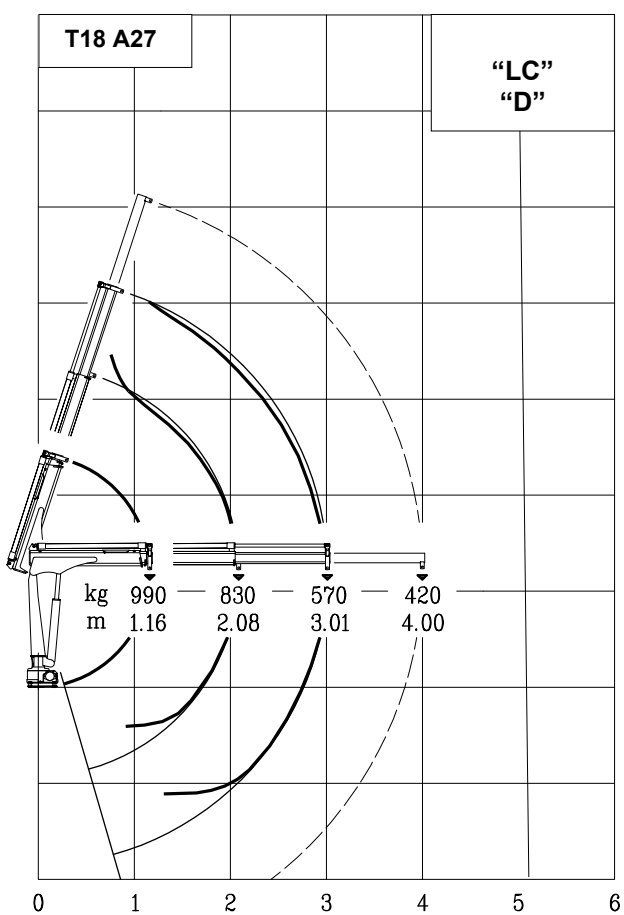
VERSION	BEZEICHNUNG	DESCRIPTION
"E" 12V	ELEKTROHYDRAULISCH	ELECTROHYDRAULICALLY
"E" 24V	ELEKTROHYDRAULISCH	ELECTROHYDRAULICALLY
"H"	HYDRAULISCH (FÜR NEBENANTRIEB)	HYDRAULIC (FOR PTO)

ARBEITSGESCHWINDIGKEITEN				WORKING SPEEDS				
VERS.	SCHWENKEN ROTATION (rpm)	HEBEN LIFTING (sec)		ABSSENKEN LOWER (sec)	TELESKOP AUSFAHREN TELESCOP EXTENSION (sec)		TELESKOP EINFAHREN TELESCOP RETACT (sec)	
		p min	p max		180.2	180.3	180.2	180.3
"E" 12/24V	1.8	17	32	12	25	33	12	17
"H" (PTO)	2.0	17		12	25	33	12	17

p min: Min. Arbeitsdruck – min. working pressure
p max: Max. Arbeitsdruck – max. working pressure



Bei der Version „LM“ wird die mechanische Verlängerung nicht von der Überlastabschaltung überwacht.
 In the „LM“ version the mechanical extension is not monitored by the overload cutt-off.



Einstufung nach EN 12999
 Classification under EN 12999
 HC1 - HD4/B2