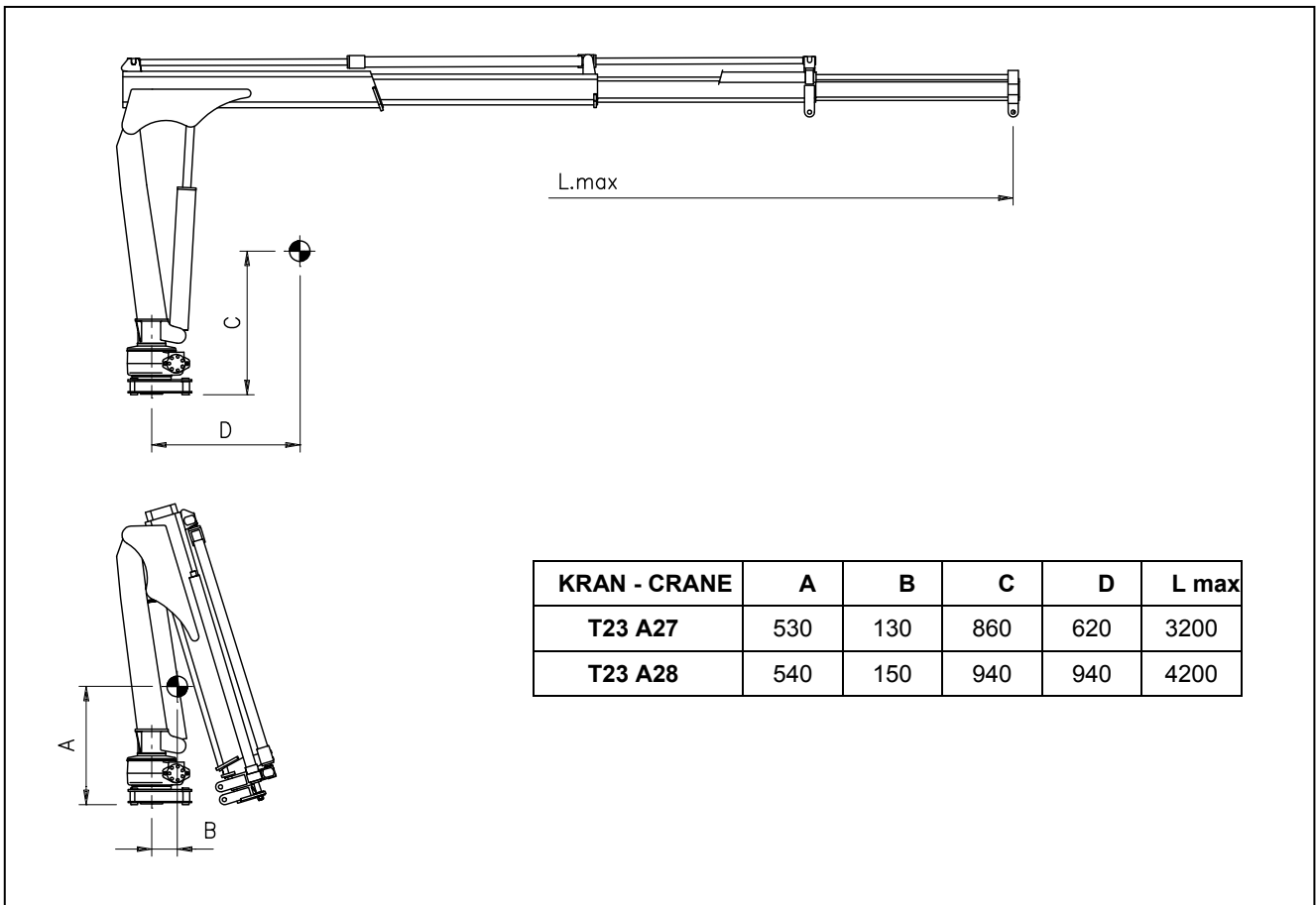
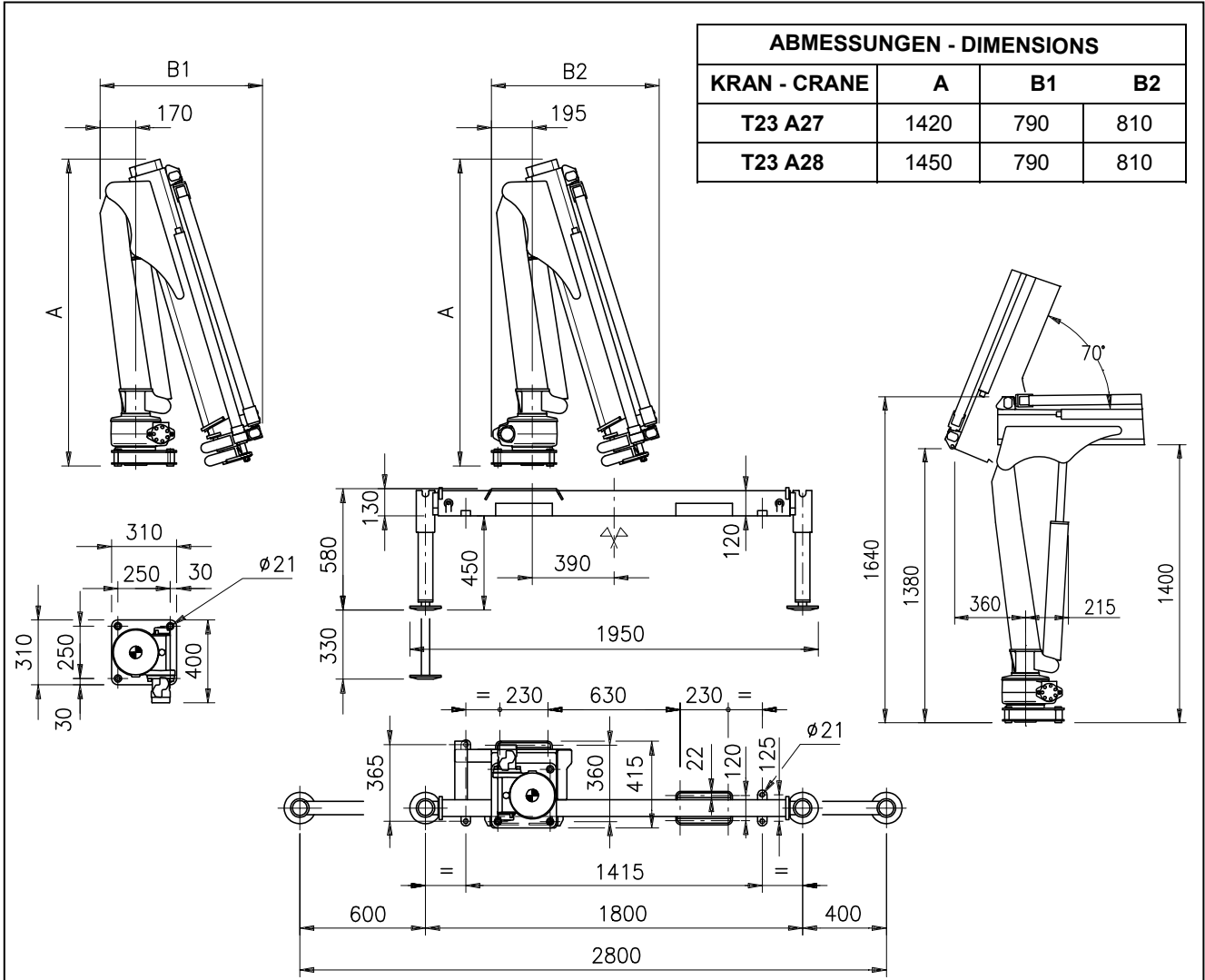


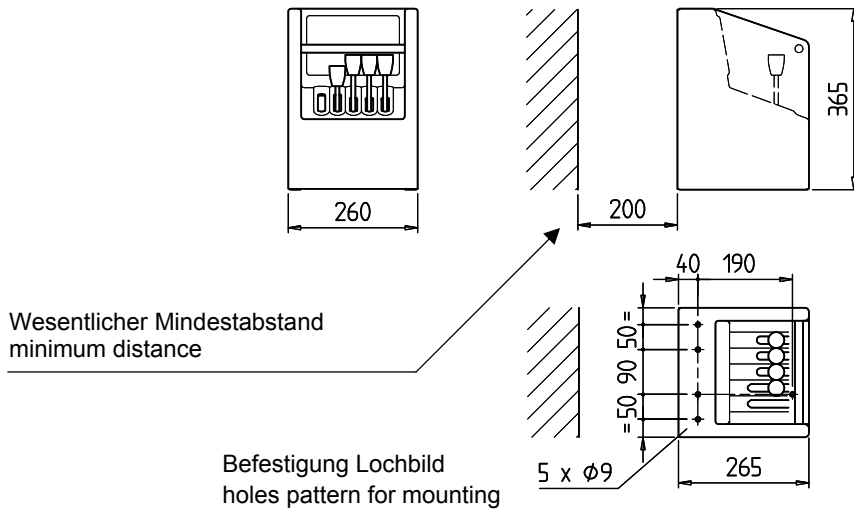
TECHNISCHE DATEN - TECHNICAL DATA

ABMESSUNGEN - DIMENSIONS			
KRAN - CRANE	A	B1	B2
T23 A27	1420	790	810
T23 A28	1450	790	810

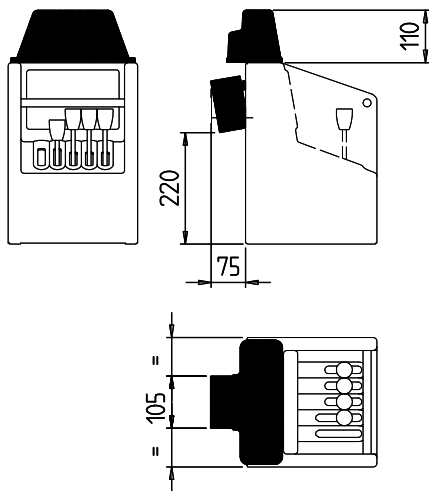


TECHNISCHE DATEN - TECHNICAL DATA

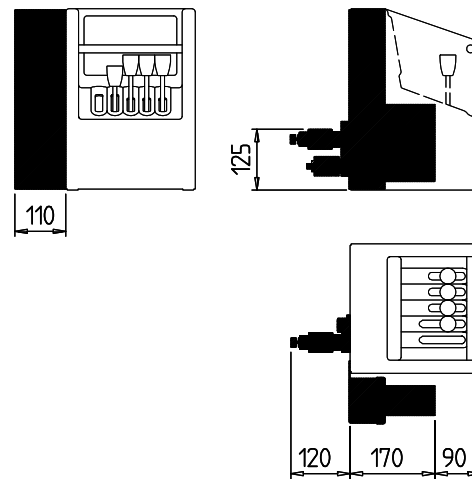
Standard-Steuerpult / Standard Control Panel



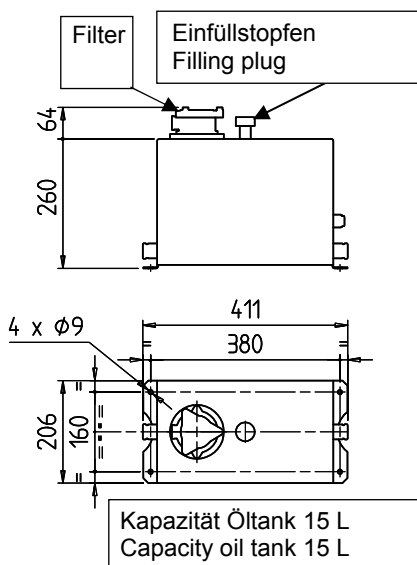
Steuerpult mit SCU / Control panel with SCU



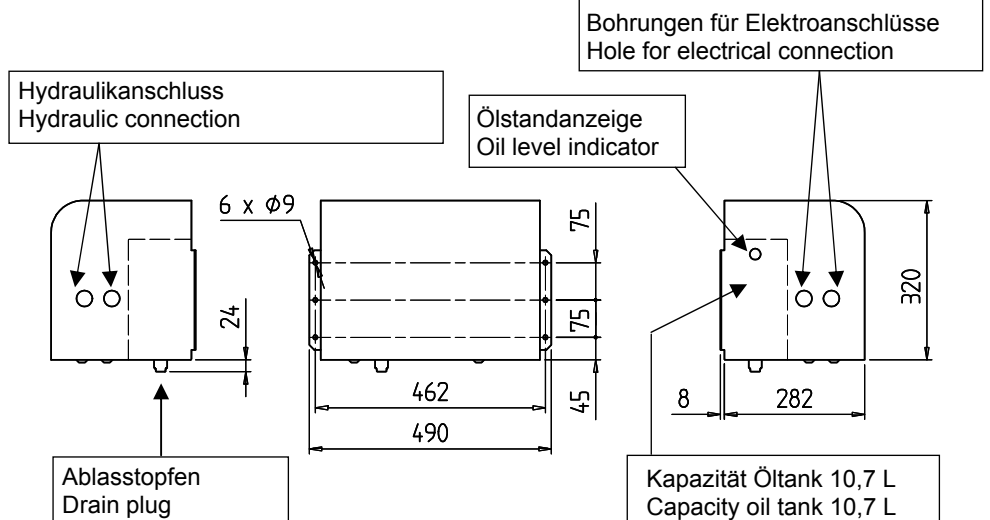
Steuerpult mit Fernsteuerung / Control panel with remote control



Öltank für Version H Oil tank version H



Steueraggregat (Version E) Generators (Version E)



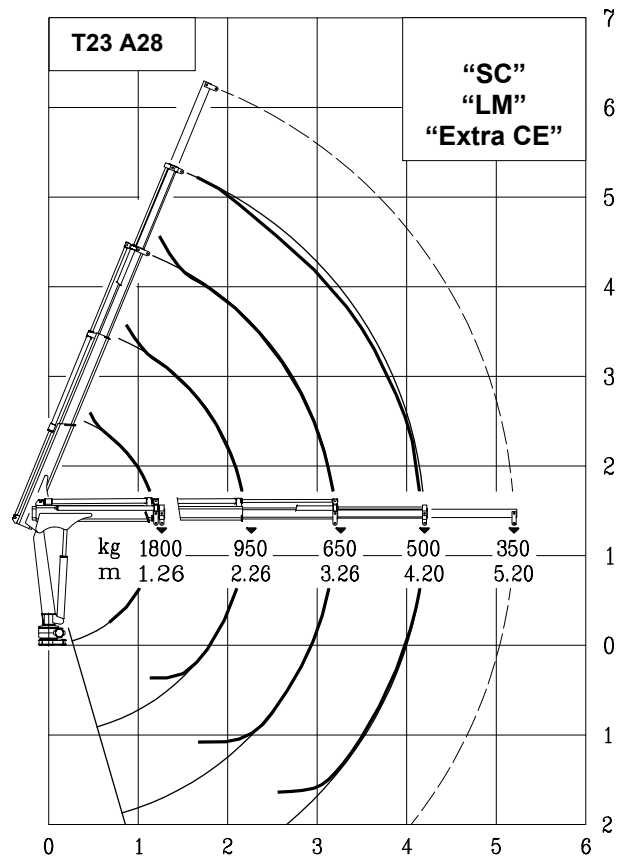
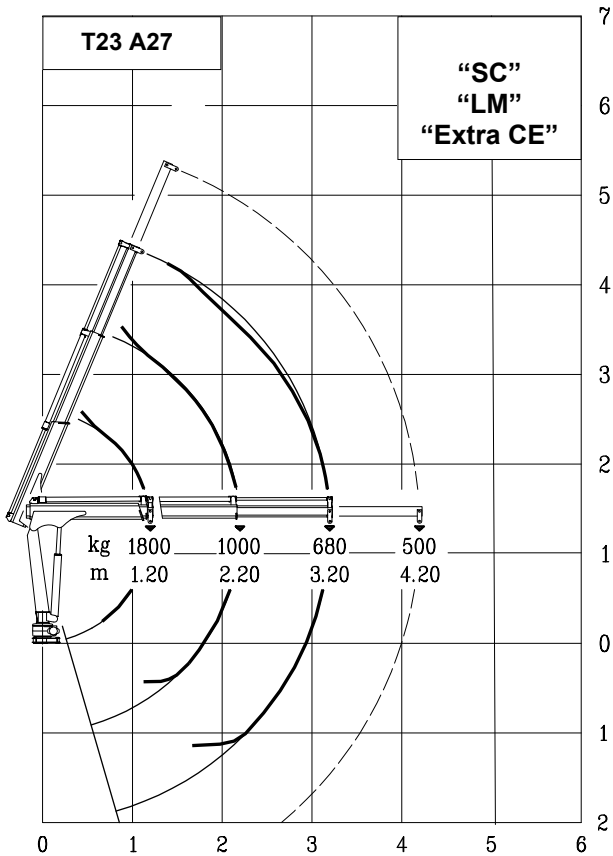
TECHNISCHE DATEN – TECHNICAL DATA		VERSION	
		T23 A27	T23 A28
TRAGLASTMOMENT LOAD MOMENT	kNm	22	
STANDARD-AUSSCHÜBE (HYDR.) STANDARD EXTENDING BOOMS (HYDR.)	N°	2H	3H
STANDARD-REICHWEITE STANDARD REACH	m	3.20	4.20
SCHWENKBEREICH SLEWING ANGLE	°	360°	
MAX. SCHRÄGE MAX. INCLINATION	°	5°	
SCHWENKMOMENT SLEWING MOMENT	kNm	3.2	
ERREICHBARE HÖHE AB KRANBASIS STANDARD ACHIEVABLE HEIGHT FROM CRANE BASE STANDARD	m	4.30	5.20
ERFORDERLICHE ÖLMENGE NECESSARY OIL QUANTITY	l/min	8÷10	
MAX. ARBEITSDRUCK MAX. WORKING PRESSURE	bar	200	
KRANGEWICHT VERS. "H" CRANE WEIGHT VERS. "E"	kg	225 245	255 275
GEWICHT GRUNDRAHMEN + 2 MECH. STÜTZBEINE WEIGHT BASE FRAME + 2 MECH. SUPPORTINGS LEGS	kg	102÷109	
GEWICHT ABSTÜTZTRÄGER + 2 MECH. STÜTZBEINE WEIGHT STABILIZER SUPPORT + 2 MECH. SUPP. LEGS	kg	69÷83	
STROMVERBRAUCH 12 V GERÄTE ELECTRICITY CONSUMPTION 12V DEVICE	A min/max	80/230	80/230
STROMVERBRAUCH 24 V GERÄTE ELECTRICITY CONSUMPTION 24V DEVICE	A min/max	50/120	50/120

SEILWINDEMERKMALE – WINCHES FEATURES		
MAX. TRAGFÄHIGKEIT MAX. LOAD CAPACITY	kg	500
SEILDURCHMESSER TIGHTROPE DIAMETER	mm	7
SEILLÄNGE TIGHTROPE LENGTH	m	25
GEWICHT DER SEILWINDE WEIGHT OF THE WINCH	kg	70

VERSION	BEZEICHNUNG	DESCRIPTION
"E" 12V	ELEKTROHYDRAULISCH	ELECTROHYDRAULICALLY
"E" 24V	ELEKTROHYDRAULISCH	ELECTROHYDRAULICALLY
"H"	HYDRAULISCH (FÜR NEBENANTRIEB)	HYDRAULIC (FOR PTO)

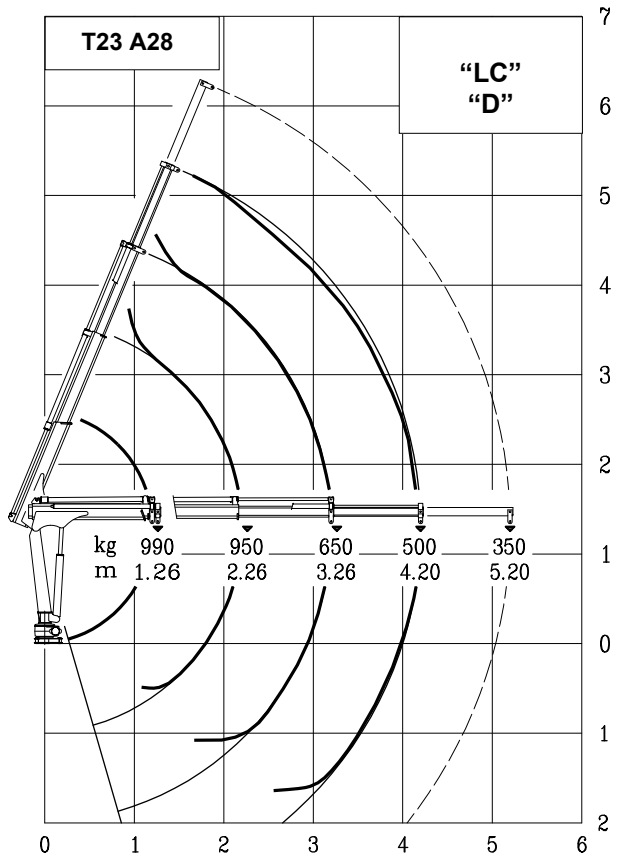
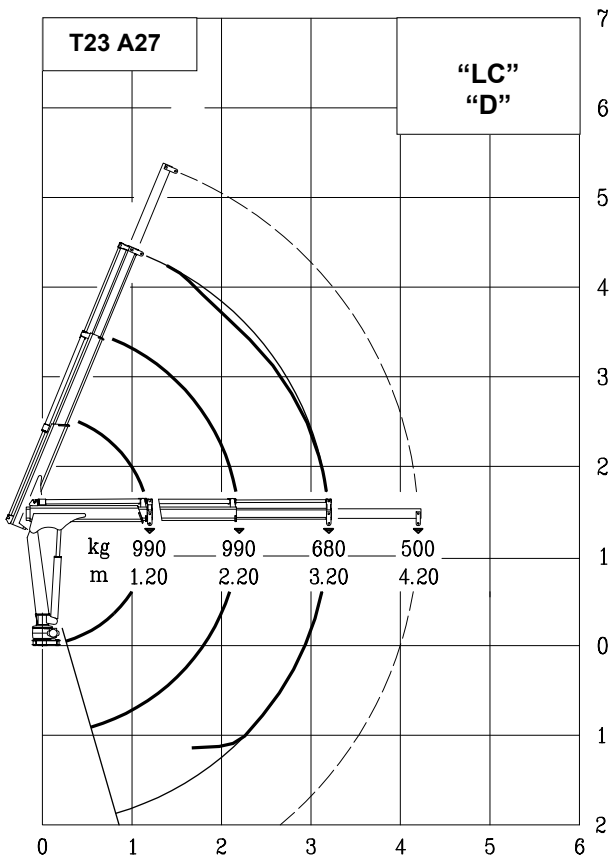
ARBEITSGESCHWINDIGKEITEN				WORKING SPEEDS				
VERS.	SCHWENKEN ROTATION (rpm)	HEBEN LIFTING (sec)		ABSSENKEN LOWER (sec)	TELESKOP AUSFAHREN EXTENSION (sec)		TELESKOP EINFAHREN RETRACT (sec)	
		p min	p max		230.2	230.3	230.2	230.3
"E" 12/24V	2.0	20	35	20	19	29	10	15
"H" (PTO)	2.3	20		20	19	29	10	15

p min: Min. Arbeitsdruck – min. working pressure
p max: Max. Arbeitsdruck – max. working pressure



Bei der Versionen "SC" und "LM" wird die mechanische Verlängerung nicht von der Überlastabschaltung überwacht.

The "SC" versions and "LM" the mechanical extension is not monitored by the overload cutt-off.



Einstufung nach EN 12999
 Classification under EN 12999
 HC1 - HD4/B2