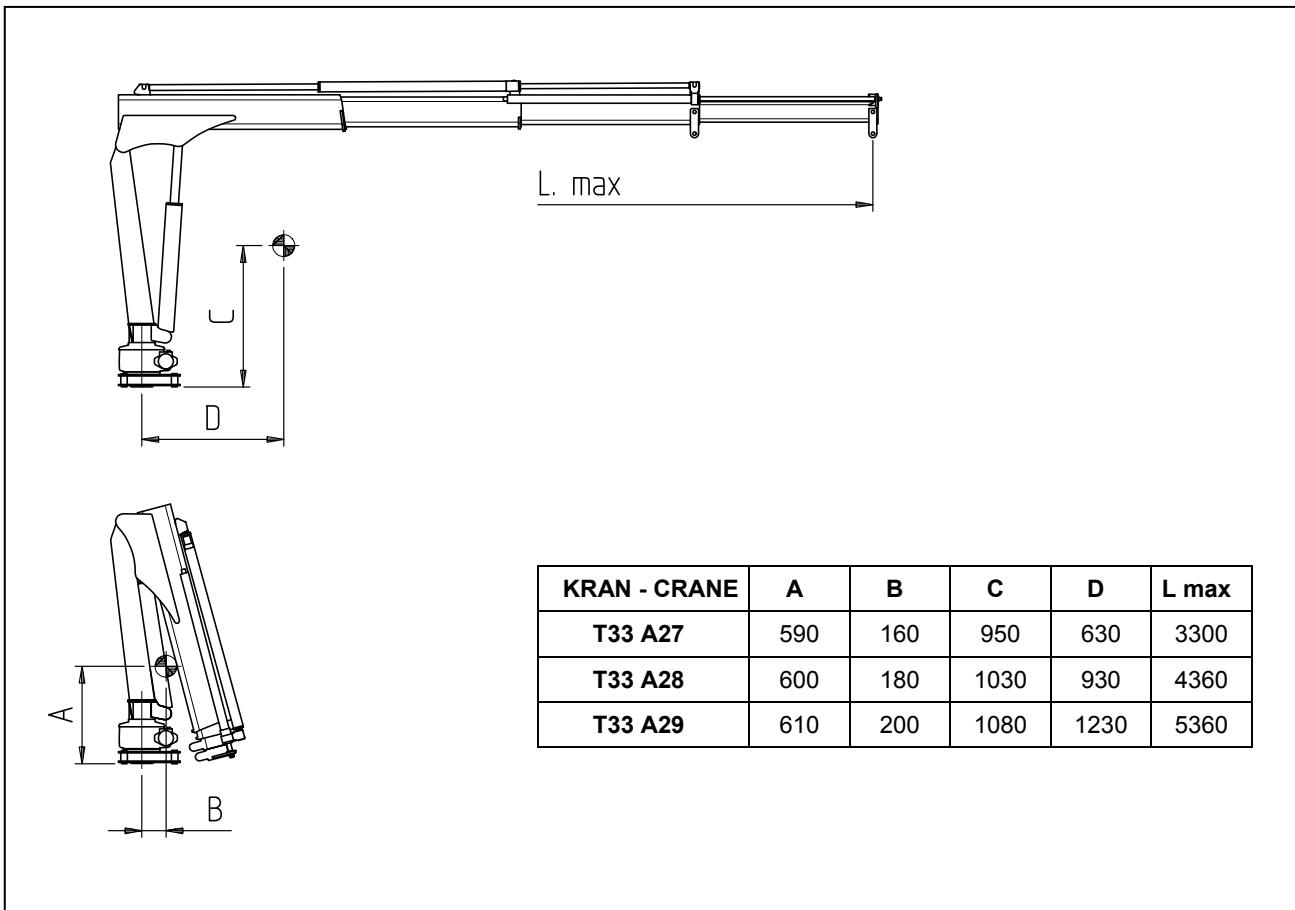
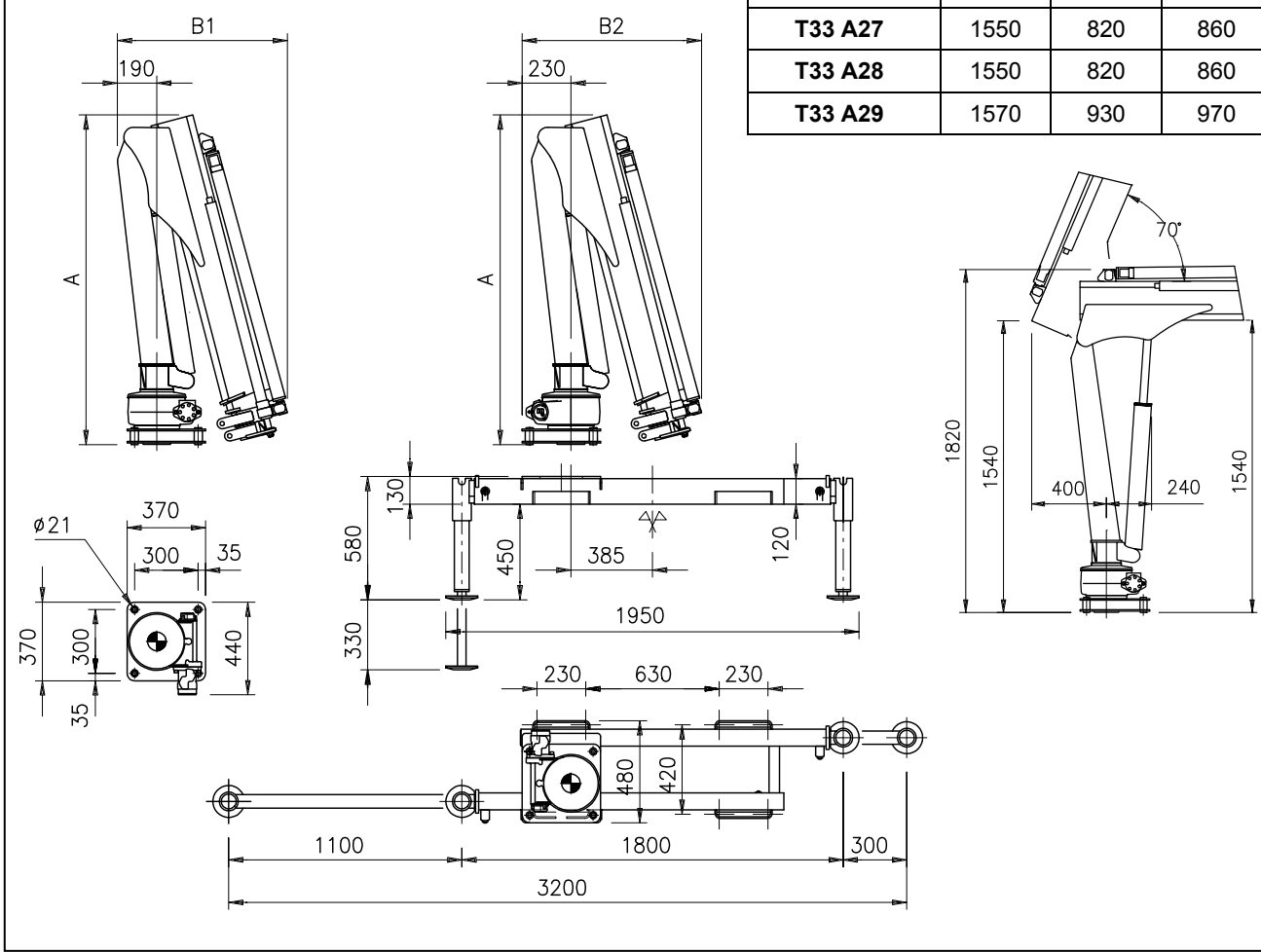


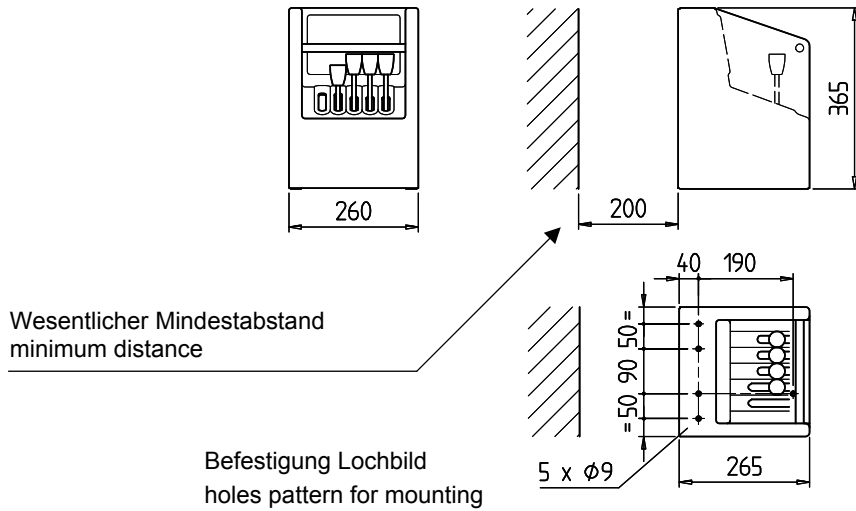
TECHNISCHE DATEN - TECHNICAL DATA

ABMESSUNGEN - DIMENSIONS			
KRAN - CRANE	A	B1	B2
T33 A27	1550	820	860
T33 A28	1550	820	860
T33 A29	1570	930	970

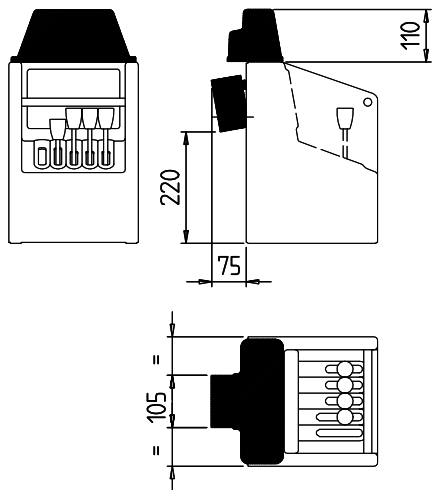


TECHNISCHE DATEN - TECHNICAL DATA

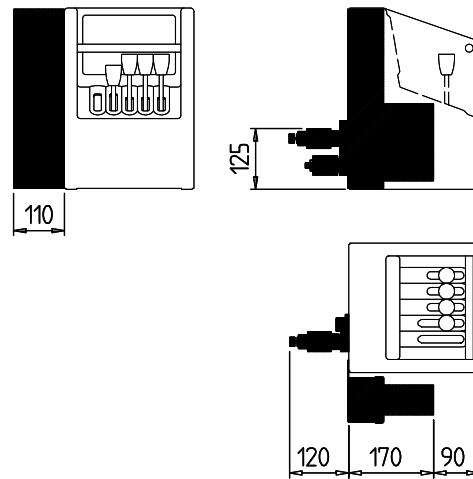
Standard-Steuerpult / Standard Control panel



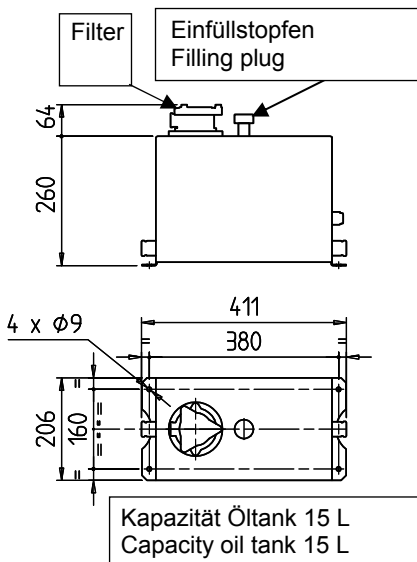
Steuerpult mit SCU / Control panel with SCU



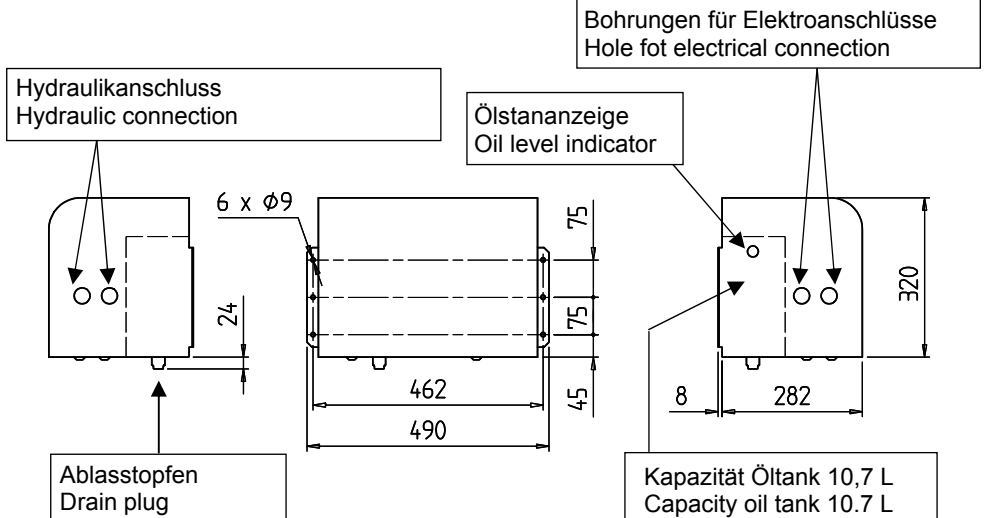
Steuerpult mit Fernsteuerung / Control panel with remote control



Öltank für Version H Oil tank version H



Steueraggregat (Version E) Generators (Version E)



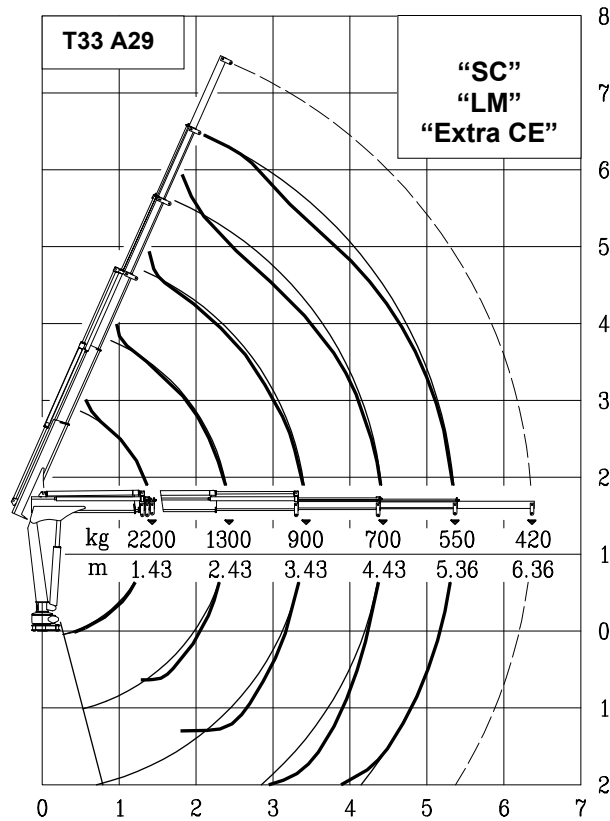
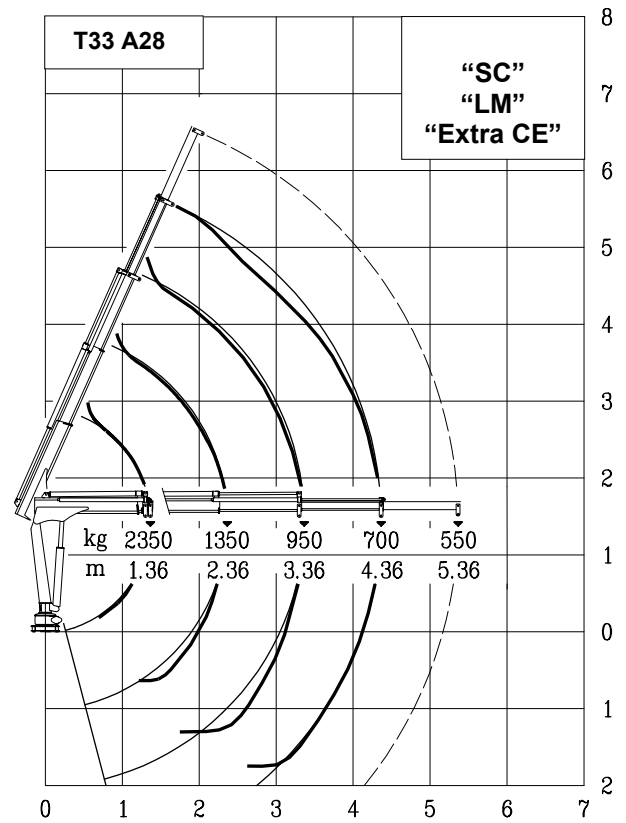
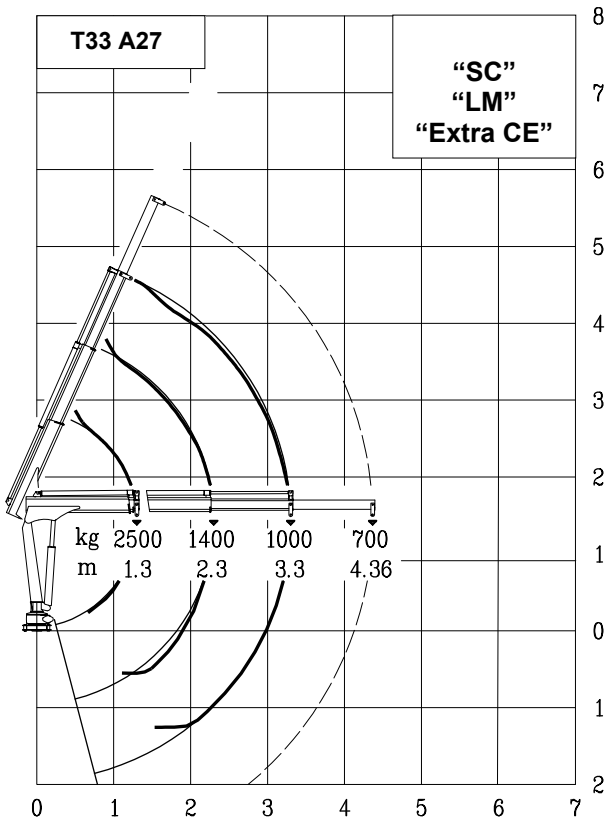
TECHNISCHE DATEN – TECHNICAL DATA		VERSION		
		T33 A27	T33 A28	T33 A29
TRAGLASTMOMENT LOAD MOMENT	kNm	32		
STANDARD AUSSCHÜBE (HYDR.) STANDARD EXTENDING BOOMS (HYDR.)	N°	2H	3H	4H
STANDARD REICHWEITE STANDARD REACH	m	3.30	4.36	5.36
SCHWENKBEREICH SLEWING ANGLE	°	360°		
MAX. SCHRÄGE MAX. INCLINATION	°	5°		
SCHWENKMOMENT SLEWING MOMENT	kNm	4.2		
ERREICHBARE HÖHE AB KRANBASIS STANDARD ACHIEVABLE HEIGHT FROM CRANE BASE STANDARD	m	4.50	5.50	6.40
ERFORDERLICHE ÖLMENGE NECESSARY OIL QUANTITY	l/min	10÷12		
MAX. ARBEITSDRUCK MAX. WORKING PRESSURE	bar	220		
KRANGEWICHT VERS. "H" CRANE WEIGHT VERS. "E"	kg	270 290	295 315	325 345
GEWICHT GRUNDRAHMEN + 2 MECH. STÜTZBEINE WEIGHT BASE FRAME + 2 MECH. SUPPORTINGS LEGS	kg	130÷140		
GEWICHT ABSTÜTZTRÄGER + 2 MECH. STÜTZBEINE WEIGHT STABILIZER SUPPORT + 2 MECH. SUPP. LEGS	kg	69÷83		
STROMVERBRAUCH 12 V GERÄTE ELECTRICITY CONSUMPTION 12V DEVICES	A min/max	80/260	80/260	80/260
STROMVERBRAUCH 24 V GERÄTE ELECTRICITY CONSUMPTION 24V DEVICES	A min/max	50/160	50/160	50/160

MAX. TRAGFÄHIGKEIT MAX. LOAD CAPACITY	kg	700
SEILDURCHMESSER TIGHTROPE DIAMETER	mm	7
SEILLÄNGE TIGHTROPE LENGTH	m	25
GEWICHT DER SEIL WINDE WEIGHT OF THE WINCH	kg	70

VERSION	BEZEICHNUNG	DESCRIPTION
"E" 12V	ELEKTROHYDRAULISCH	ELECTROHYDRAULICALLY
"E" 24V	ELEKTROHYDRAULISCH	ELECTROHYDRAULICALLY
"H"	HYDRAULISCH (FÜR NEBENANTRIEB)	HYDRAULIC (FOR PTO)

ARBEITSGESCHWINDIGKEITEN				TIEMPOS DE FUNCIONAMIENTO						
VERS.	SCHWENKEN ROTATION (rpm)	HEBEN LIFTING (sec)		ABSENKEN LOWER (sec)	TELESKOP AUSFAHREN EXTENSION (sec)			TELESKOP EINFAHREN RETRACT (sec)		
		p min	p max		330.2	330.3	330.4	330.2	330.3	330.4
"E" 12/24V	2	25	38	14	25	32	42	14	19	24
"H" (PTO)	2.2	21		14	25	32	42	14	19	24

p min: Min. Arbeitsdruck – min. working pressure
p max: Max. Arbeitsdruck – max. working pressure



Bei den Versionen „SC” und „LM” wird die mechanische Verlängerung nicht von der Überlastabschaltung überwacht.

The “SC” versions and “LM” the mechanical extension is not monitored by the overload cutt-off

Einstufung nach EN 12999
Classification under EN 12999
HC1 - HD4/B2