




# ATLAS

## Mobilbagger 140W



-  13,8 - 15,7 t
-  80 kW (109 PS)
-  0,7 - 1,0 m<sup>3</sup>



STABIL. STARK. STANDFEST.  
**140W**

## Technische Daten

### MOTOR

Leistung nach ISO 9249 ..... 80 kW (109 PS)	Zylinderzahl ..... 4	Lichtmaschine ..... 24 V / 55 Ah
Drehzahl ..... 1800/min	Bohrung / Hub ..... 101 / 126	Anlasser ..... 24 V / 4 kW
Modell ..... Deutz TCD 4.1	Kühlsystem ..... wassergekühlt	
Bauart ..... Turbolader	Luftfilter ..... Trockenluftfilter	
Hubraum ..... 4038 cm <sup>3</sup>	Batterie ..... 2 x 12 V / 100 Ah	

### HYDRAULIKSYSTEM

- AWE 5 System (Load Sensing)
- Grenzlastgeregelte Hochleistungskolbenpumpe
- Kraftstoffsparende Bedarfsstromregelung
- Feinfühliges, proportionales, unabhängige Steuerung
- Primär- und Sekundärabsicherung gegen Überlastung
- Nachsaugventile für alle Arbeitsfunktionen
- Lasthalte u. Feinsenkventile im Hebekreislauf
- Rohrbruchsicherung für Hebezyylinder
- Greifer / Greifer-Dreh Funktion serienmäßig
- 2 weitere Kreise für Zusatzverbraucher mögl.
- Fördermenge max. .... 188 l/min
- Betriebsdruck max. .... 360 bar
- Betriebsarten:  
3 vorprogrammierte Modes (Fine, Eco, Power)

### SCHWENKWERK

- Schwenkmotor: Axialkolbenmotor mit Prioritätsventil
- Schwenkgetriebe: Planetenübersetzung
- Schwenkbremse: automatische Mehrscheibenfeststellbremse
- Oberwagen-Drehzahl max. .... 9/min
- Schwenkmoment ..... 34,7 kNm

### FAHRANTRIEB UND BREMSEN

- Regelfahrmotor
- Lastschaltgetriebe
- Doppeltwirkendes Fahrbremsventil
- Fahrtrichtungsvorwahl über Schalter im Joystick
- Automotives Fahren und Tempomat:
- Höchstgeschwindigkeit ..... 20 km/h
- Geländegang ..... 5 km/h
- Kriechgang ..... 1 km/h
- Zugkraft ..... 83,0 kN
- Steigfähigkeit max. .... 65 %
- Zweikreisbremsanlage ..... Lamellen
- Feststellbremse ..... Lamellen

### UNTERWAGEN

- 28 t Spezialbaggerachsen
- Lenkachse mit autom. Pendelachsblockierung
- Räder 8-fach. .... 10.00 - 20
- Räder 4-fach (Option) ..... 600 - 22.5

### FÜLLMENGEN

- Kraftstofftank ..... 240 Liter
- Kühlsystem ..... 35 Liter
- Motoröl ..... 10 Liter
- Hydrauliktankinhalt ..... 157 Liter
- Hydrauliksysteminhalt ..... 200 Liter

### FAHRERKABINE

- Erfüllt neueste Sicherheitsstandards
- Extra breiter Einstieg
- Geräumiger Fußraum
- Exzellente Rundumsicht
- Vorbereitung für Radioeinbau mit Stummschaltung
- Fahrersitz: Komfortsitz, luftgefedert (Sitzheizung optional)
- Armlehnen und Bandscheibenstütze
- Sitz getrennt von Konsole verstellbar
- STEUERUNG:** Ergonomische Joysticks mit Proportionalschieber
- Schlanke, höhen- und neigungsverstellbare Lenksäule
- Übersichtliche Anordnung der Schalter im Bedienfeld
- ÜBERWACHUNG:** Betriebsdatenanzeige über Display
- Automatische Überwachung, Warnung und Speicherung
- KLIMATISIERUNG:** Klimaanlage mit Klimatronic
- Sehr gute Luftverteilung durch optimal angeordnete Düsen
- SCHALLWERTE:** ISO 6396 (L<sub>pA</sub>) in Fahrerkabine ..... 74 dB(A)
- 2000/14 EG (L<sub>vA</sub>) Außenpegel ..... 100 dB(A)

## Ausrüstungen

### EINSATZGEWICHTE

	MONOBLOCKAUSLEGER 4,22 m (C3.3M)		VERSTELLAUSLEGER Grundarm 1,95 m (C3.41) Ausleger 3,07 m (C3.46)	
	Stiel 1,96 m (D32)	Stiel 2,50 m (D33)	Stiel 1,96 m (D32)	Stiel 2,50 m (D33)
Abstützplanierschild	13,8 t	13,9 t	14,2 t	14,4 t
APS / Prätzen	14,9 t	15,0 t	15,3 t	15,4 t
Abstützprätzen 4-fach	15,1 t	15,2 t	15,6 t	15,7 t

Einsatzgewicht mit Fahrer, komplett befülltem Gerät sowie 1,0 Tonnen für Anbaugeräte

### AUSRÜSTUNG

- GRUNDGERÄT ATLAS 140W** (kombinierbar)
- Mobilbagger 140W mit APS und 2 Hebezyindern (A4.2)
  - Mobilbagger 140W mit 4-facher Prätzenabstützung und 2 Hebezyindern (A4.32)
  - Mobilbagger 140W mit APS an Starrachse, 2-facher Prätzenabstützung an Lenkachse und 2 Hebezyindern (A4.33)
  - Mobilbagger 140W mit APS an Lenkachse, 2-facher Prätzenabstützung an Starrachse und 2 Hebezyindern (A4.35)
- \* APS = Abstütz- und Planierschild
- SERIENMÄSSIGE GRUNDAUSSTATTUNG:**
- Motor:**
    - Leerlaufautomatik
    - DieselvorfILTER
    - Motorüberwachung
  - Hydraulik:**
    - Druckspeicher für Notabsenkung des Armsystems
    - Proportionale Greifer- und Greifer-Dreh-Funktion
    - Rohrbruchsicherung für Hebezyylinder
    - Kombiventil
    - Grenzlastregelung
    - Zylinderendlagendämpfung
  - AUSRÜSTUNG:**
    - Diverse Ablagemöglichkeiten, Dokumentenfach
    - Rückraumüberwachungskamera mit 5" LCD-Farbmonitor
    - Sitz getrennt von Konsole verschiebbar
    - Wärmeschutzverglasung, Scheiben getönt
    - Automotives Fahren und Tempomat
    - Betriebsdatenanzeige über Display
    - Flaschenhalter
    - Gelenklager im Stiel - und Löffelzylinder
    - Zusammengefasste Schmierstellen für Drehkranz und Armausrüstung
  - STIELE:**
    - Stiel 1,96 m (D32)
    - Stiel 2,50 m (D33)
  - LÖFFELKIPPZYLINDER:**
    - Löffelkipppzylinder mit Umlenkgestänge (F31)
  - Kabine:**
    - Klimaanlage mit Klimatronic
    - Radiovorbereitung mit Stummschaltung
    - Schlanke, höhen- und neigungsverstellbare Lenksäule
    - Vorbereitung für thermoelektrische Kühlbox
  - UNTERWAGEN:**
    - Lastschaltgetriebe
    - Lamellenbremsen im Ölbad der Radnabe
    - Werkzeugkasten im Unterwagen
    - ZF- Achsen

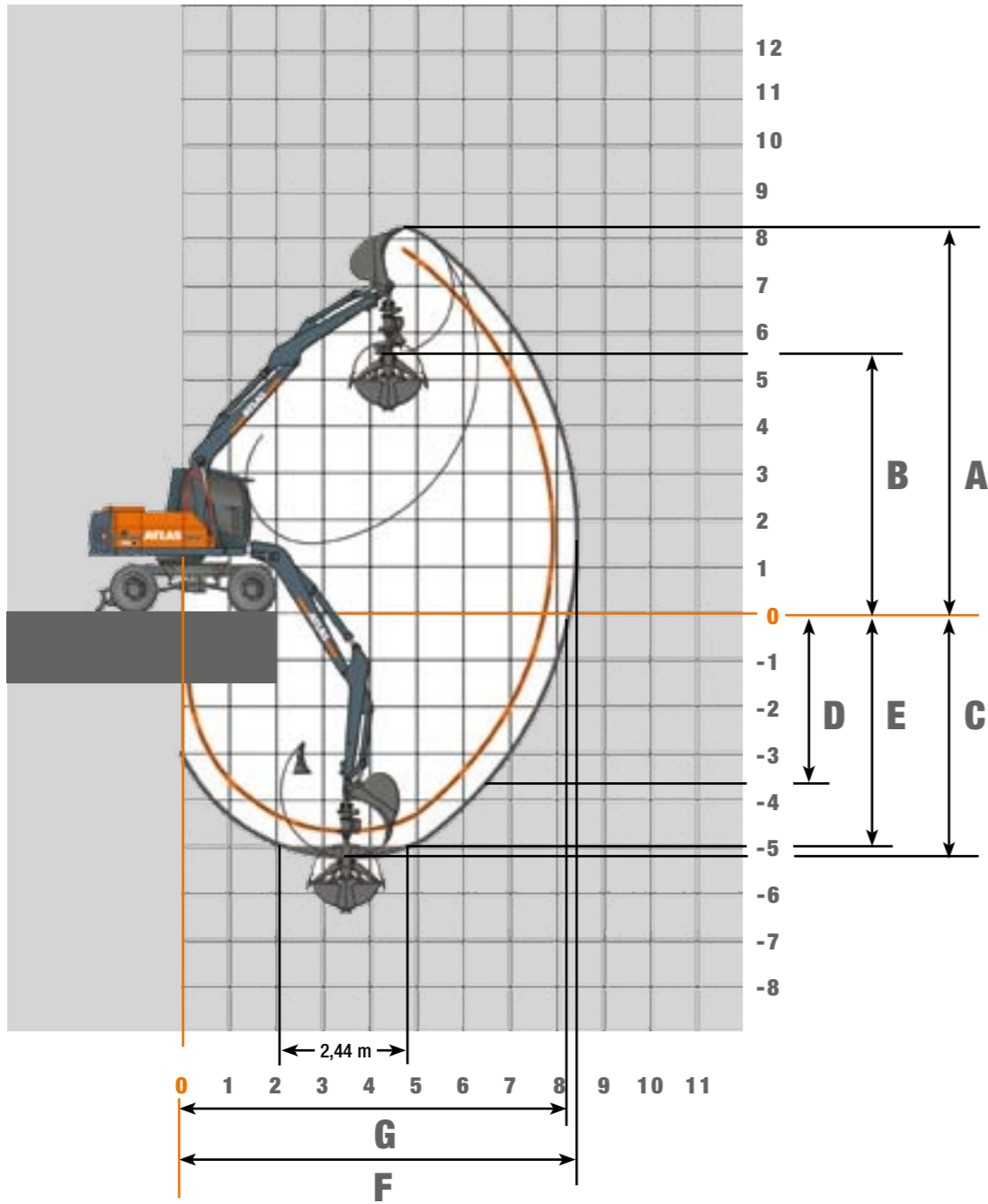
### ZUSATZAUSRÜSTUNG

- Motor:**
  - Betankungspumpe
  - Drehzahlverstellung über Potentiometer
  - Standheizung
  - Kaltstarthilfe
- Ausrüstung:**
  - Taktgesteuerte, elektrische Zentralschmieranlage mit Überwachungsfunktion
  - Proportionale Bedienung der Abstützungen über Schieber im Joystick
  - Summer-Alarm, für Fahrbetrieb
  - Kopfstütze
- Kabine:**
  - Steinschlagschutzgitter
  - Rundumleuchte
  - Beheizter Fahrersitz
  - GPS/GSM Telemetriebox, zur Überwachung von Betriebsdaten, Verbrauch, Position
  - Radio, USB
  - Elektrische Kühlbox
  - Kabinenerhöhung
  - Arbeitsscheinwerfer, Xenon-Ausführung
- Hydraulik:**
  - Hydraulischer Anbausatz, Abstützungen vorne und hinten getrennt schalten
  - Hydraulischer Anbausatz, Abstützungen achsweise getrennt schalten
  - Bioöl
- Unterwagen:**
  - Verbreiterte Achsen (Gesamtbreite 2750 mm)
  - Verbreitertes Planierschild (2750 mm)
  - Schnellläufer 37 km/h
  - Fahrmotorschutz
- Weitere Sonderausrüstung:** siehe Preisliste

### ANBAUGERÄTE (AUSWAHL)

	Löffel F415	Löffel F417
Inhalt SAE	0,67 m <sup>3</sup>	0,92 m <sup>3</sup>
Schnittbreite	850 mm	1100 mm

## Arbeitsbereiche Monoblock 4,22 m (C3.3M)



	STIELLÄNGEN	
	1,96 m (D32)	2,50 m (D33)
A Max. Einstichhöhe	7,90 m	8,20 m
B Max. Ausschütthöhe	5,20 m	5,50 m
C Max. Grabtiefe	4,60 m	5,51 m
D Max. vertikale Abstechtiefe	3,70 m	3,70 m
E Max. Grabtiefe b. 2,44 m breiter Sohle	4,40 m	4,95 m
F Max. Reichweite	7,90 m	8,40 m
G Max. Reichweite in der Standebene	7,70 m	8,25 m
Max. Losbrechkraft	106 kN	106 kN
Max. Reißkraft	64 kN	55 kN

Gerät ist mit Standard-Monoblock 4,22 m (C3.3M) ausgestattet.

## Traglasten Monoblock 4,22 m (C3.3M)

### Traglasten Monoblockausleger 4,22 m (C3.3M) und Stiel 1,96 m (D32). Max. Reichweite 7,90 m

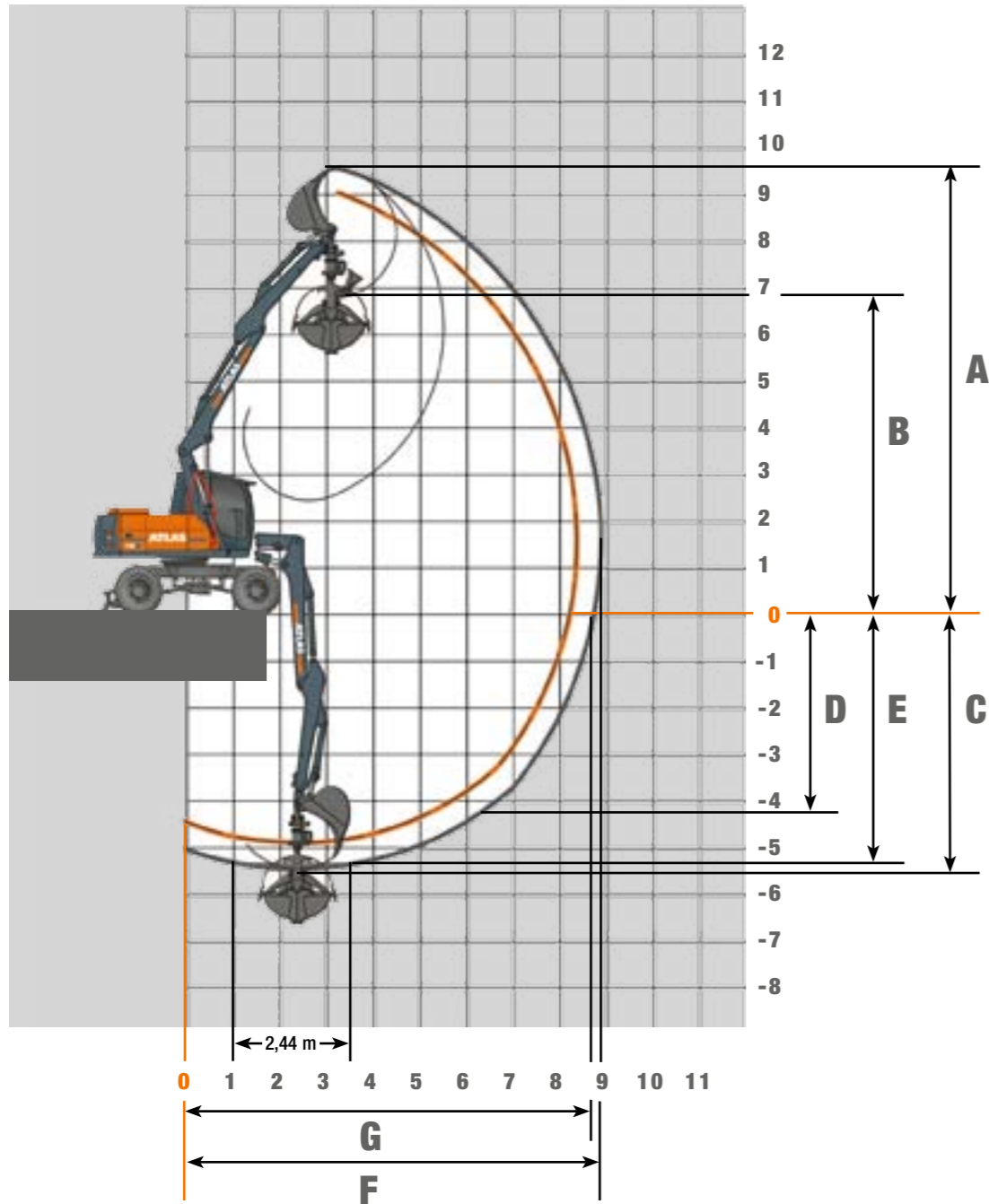
Höhe	Unterwagenart	3,0 m		4,5 m		6,0 m		7,5 m	
		FRONT	QUER	FRONT	QUER	FRONT	QUER	FRONT	QUER
+6,0 m	APS hinten angehoben			3502*	3493				
	APS hinten abgesenkt			3502*	3502*				
	Pratzen hi/vo abgesenkt			3502*	3502*				
	APS/Pratzen abgesenkt			3502*	3502*				
+4,5 m	APS hinten angehoben			3661*	3491				
	APS hinten abgesenkt			3661*	3661*				
	Pratzen hi / vo abgesenkt			3661*	3661*				
	APS / Pratzen abgesenkt			3661*	3661*				
+ 3,0 m	APS hinten angehoben			4201*	3356	3442*	2252		
	APS hinten abgesenkt			4201*	3741	3442*	2497		
	Pratzen hi / vo abgesenkt			4201*	4201*	3442*	3442*		
	APS / Pratzen abgesenkt			4201*	4201*	3442*	3442*		
+ 1,5 m	APS hinten angehoben			4794*	3196	3590*	2196		
	APS hinten abgesenkt			4794*	3576	3590*	2440		
	Pratzen hi / vo abgesenkt			4794*	4794*	3590*	3590*		
	APS / Pratzen abgesenkt			4794*	4794*	3590*	3522		
+ 0 m	APS hinten angehoben	5883*	5407	4945*	3102	3526*	2163		
	APS hinten abgesenkt	5883*	5883*	4945*	3480	3526*	2406		
	Pratzen hi / vo abgesenkt	5883*	5883*	4945*	4945*	3526*	3526*		
	APS / Pratzen abgesenkt	5883*	5883*	4945*	4945*	3526*	3486		
- 1,5 m	APS hinten angehoben	6420*	5460	4416*	3107				
	APS hinten abgesenkt	6420*	6251	4416*	3484				
	Pratzen hi / vo abgesenkt	6420*	6420*	4416*	4416*				
	APS / Pratzen abgesenkt	6420*	6420*	4416*	4416*				
- 3,0 m	APS hinten angehoben	4089*	4089*						
	APS hinten abgesenkt	4089*	4089*						
	Pratzen hi / vo abgesenkt	4089*	4089*						
	APS / Pratzen abgesenkt	4089*	4089*						

### Traglasten Monoblockausleger 4,22 m (C3.3M) und Stiel 2,5 m (D33). Max. Reichweite 8,40 m

Höhe	Unterwagenart	3,0 m		4,5 m		6,0 m		7,5 m	
		FRONT	QUER	FRONT	QUER	FRONT	QUER	FRONT	QUER
+6,0 m	APS hinten angehoben								
	APS hinten abgesenkt								
	Pratzen hi/vo abgesenkt								
	APS/Pratzen abgesenkt								
+4,5 m	APS hinten angehoben					3042*	2300		
	APS hinten abgesenkt					3042*	2548		
	Pratzen hi / vo abgesenkt					3042*	3042*		
	APS / Pratzen abgesenkt					3042*	3042*		
+ 3,0 m	APS hinten angehoben			3829*	3390	3203*	2257		
	APS hinten abgesenkt			3829*	3777	3203*	2503		
	Pratzen hi / vo abgesenkt			3829*	3829*	3203*	3203*		
	APS / Pratzen abgesenkt			3829*	3829*	3203*	3203*		
+ 1,5 m	APS hinten angehoben			4541*	3208	3450*	2184		
	APS hinten abgesenkt			4541*	3590	3450*	2429		
	Pratzen hi / vo abgesenkt			4541*	4541*	3450*	3450*		
	APS / Pratzen abgesenkt			4541*	4541*	3450*	3450*		
+ 0 m	APS hinten angehoben	6434*	5360	4898*	3079	3544*	2127		
	APS hinten abgesenkt	6434*	6148	4898*	3457	3544*	2371		
	Pratzen hi / vo abgesenkt	6434*	6434*	4898*	4898*	3544*	3544*		
	APS / Pratzen abgesenkt	6434*	6434*	4898*	4898*	3544*	3451		
- 1,5 m	APS hinten angehoben	7028*	5368	4646*	3050	3179*	2126		
	APS hinten abgesenkt	7028*	6156	4646*	3427	3179*	2370		
	Pratzen hi / vo abgesenkt	7028*	7028*	4646*	4646*	3179*	3179*		
	APS / Pratzen abgesenkt	7028*	7028*	4646*	4646*	3179*	3179*		
- 3,0 m	APS hinten angehoben	5187*	5187*	3435*	3116				
	APS hinten abgesenkt	5187*	5187*	3435*	3435*				
	Pratzen hi / vo abgesenkt	5187*	5187*	3435*	3435*				
	APS / Pratzen abgesenkt	5187*	5187*	3435*	3435*				

Die angegebenen max. Nutzlastwerte in Kilogramm beinhalten eine Standsicherheit von 33% oder sind berechnet bei 87% der hydraulischen Hebekraft, gemäß ISO 10567. Diese Werte sind gültig an der Armspitze bei optimaler Stellung des entsprechenden Armsystems und mit Druckzuschaltung. \*durch Hydraulik begrenzter Wert.

## Arbeitsbereiche Verstellausleger: Grundarm 1,95 m (C3.41) und Ausleger 3,07 m (C346)



STIELLÄNGEN	1,96 m (D32)	2,50 m (D33)
A Max. Einstichhöhe	9,10 m	9,50 m
B Max. Ausschütthöhe	6,35 m	5,70 m
C Max. Grabtiefe	4,90 m	5,40 m
D Max. vertikale Abstechtiefe	3,65 m	4,20 m
E Max. Grabtiefe b. 2,44 m breiter Sohle	4,75 m	5,30 m
F Max. Reichweite	8,40 m	8,90 m
G Max. Reichweite in der Standebene	8,15 m	8,70 m
Max. Losbrechkraft	106 kN	106 kN
Max. Reißkraft	64 kN	55 kN

Gerät ist mit Standard-Verstellausleger: Grundarm 1,95 m (C3.41) und Ausleger 3,07 m (C346) ausgestattet.

## Traglasten Verstellausleger: Grundarm 1,95 m (C3.41) und Ausleger 3,07 m (C346)

### Traglasten Verstellausleger: Grundarm 1,95 m (C3.41) und Ausleger 3,07 m (C346) mit Stiel 1,96 m (D32). Max. Reichweite 8,40 m

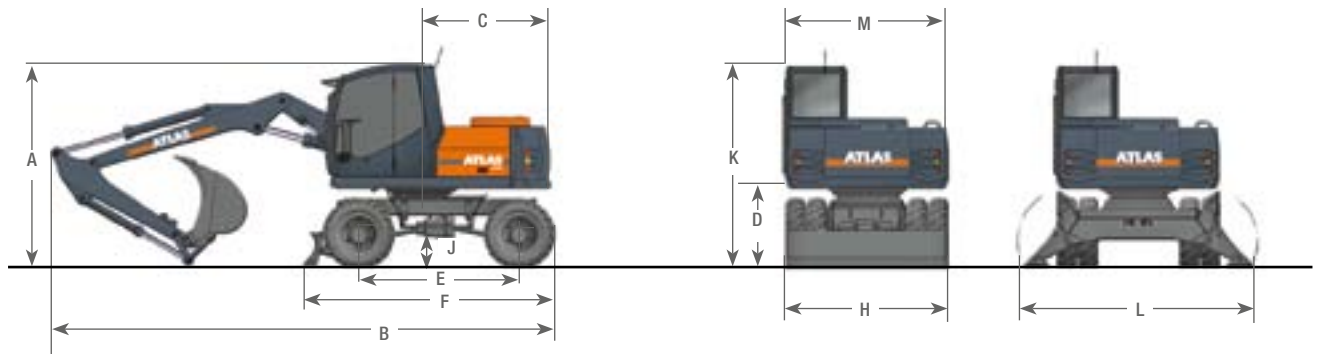
Höhe	Unterwagenart	3,0 m		4,5 m		6,0 m		7,5 m	
		FRONT	QUER	FRONT	QUER	FRONT	QUER	FRONT	QUER
+6,0 m	APS hinten angehoben			3561*	3506*				
	APS hinten abgesenkt			3561*	3561*				
	Pratzen hi / vo abgesenkt			3561*	3561*				
	APS / Pratzen abgesenkt			3561*	3561*				
+4,5 m	APS hinten angehoben	4973*	4973*	3729*	3461*	3169*	2218		
	APS hinten abgesenkt	4973*	4973*	3729*	3729*	3169*	2469		
	Pratzen hi / vo abgesenkt	4973*	4973*	3729*	3729*	3169*	3169*		
	APS / Pratzen abgesenkt	4973*	4973*	3729*	3729*	3169*	3169*		
+3,0 m	APS hinten angehoben	5578*	5578*	4231*	3380	3277*	2222		
	APS hinten abgesenkt	5578*	5578*	4231*	3710	3277*	2472		
	Pratzen hi / vo abgesenkt	5578*	5578*	4231*	4231*	3277*	3277*		
	APS / Pratzen abgesenkt	5578*	5578*	4231*	4231*	3277*	3277*		
+1,5 m	APS hinten angehoben	6927*	5748	4636*	3359	3391*	2168		
	APS hinten abgesenkt	6927*	6398	4636*	3677	3391*	2418		
	Pratzen hi / vo abgesenkt	6927*	6927*	4636*	4636*	3391*	3391*		
	APS / Pratzen abgesenkt	6927*	6927*	4636*	4636*	3391*	3391*		
+0 m	APS hinten angehoben	7583*	5752	4701*	3271	3450*	2080		
	APS hinten abgesenkt	7583*	6508	4701*	3662	3450*	2328		
	Pratzen hi / vo abgesenkt	7583*	7583*	4701*	4701*	3450*	3450*		
	APS / Pratzen abgesenkt	7583*	7583*	4701*	4701*	3450*	3417		
-1,5 m	APS hinten angehoben	7830*	5575	4895*	3096	2771*	2029		
	APS hinten abgesenkt	7830*	6387	4895*	3482	2771*	2276		
	Pratzen hi / vo abgesenkt	7830*	7830*	4895*	4895*	2771*	2771*		
	APS / Pratzen abgesenkt	7830*	7830*	4895*	4895*	2771*	2771*		
-3,0 m	APS hinten angehoben	6617*	5517	3025*	3025*				
	APS hinten abgesenkt	6617*	6327	3025*	3025*				
	Pratzen hi / vo abgesenkt	6617*	6617*	3025*	3025*				
	APS / Pratzen abgesenkt	6451*	6617*	3025*	3025*				

### Traglasten Verstellausleger: Grundarm 1,95 m (C3.41) und Ausleger 3,07 m (C346) mit Stiel 2,5 m (D33). Max. Reichweite 8,90 m

Höhe	Unterwagenart	3,0 m		4,5 m		6,0 m		7,5 m	
		FRONT	QUER	FRONT	QUER	FRONT	QUER	FRONT	QUER
+6,0 m	APS hinten angehoben			3175*	3175*				
	APS hinten abgesenkt			3175*	3175*				
	Pratzen hi / vo abgesenkt			3175*	3175*				
	APS / Pratzen abgesenkt			3175*	3175*				
+4,5 m	APS hinten angehoben			3396*	3396*	2930*	2292		
	APS hinten abgesenkt			3396*	3396*	2930*	2542		
	Pratzen hi / vo abgesenkt			3396*	3396*	2930*	2930*		
	APS / Pratzen abgesenkt			3396*	3396*	2930*	2930*		
+3,0 m	APS hinten angehoben	5452*	5452*	3941*	3373	3105*	2287		
	APS hinten abgesenkt	5452*	5452*	3941*	3701	3105*	2531		
	Pratzen hi / vo abgesenkt	5452*	5452*	3941*	3941*	3105*	3105*		
	APS / Pratzen abgesenkt	5452*	5452*	3941*	3941*	3105*	3105*		
+1,5 m	APS hinten angehoben	6744*	5704*	4471*	3312*	3294*	2226		
	APS hinten abgesenkt	6744*	6348*	4471*	3629	3294*	2473		
	Pratzen hi / vo abgesenkt	6744*	6744*	4471*	4471*	3294*	3294*		
	APS / Pratzen abgesenkt	6744*	6744*	4471*	4471*	3294*	3294*		
+0 m	APS hinten angehoben	7435*	5749	4617*	3297	3348*	2124		
	APS hinten abgesenkt	7435*	6397*	4617*	3673	3348*	2370		
	Pratzen hi / vo abgesenkt	7435*	7435*	4617*	4617*	3348*	3348*		
	APS / Pratzen abgesenkt	7435*	7435*	4617*	4617*	3348*	3348*		
-1,5 m	APS hinten angehoben	7628*	5564	4742*	3160	3287*	2025		
	APS hinten abgesenkt	7628*	6378	4742*	3549	3287*	2273		
	Pratzen hi / vo abgesenkt	7628*	7628*	4742*	4742*	3287*	3287*		
	APS / Pratzen abgesenkt	7628*	7628*	4742*	4742*	3287*	3287*		
-3,0 m	APS hinten angehoben	7710*	5524	4201*	3006				
	APS hinten abgesenkt	7710*	6336	4201*	3391				
	Pratzen hi / vo abgesenkt	7710*	7710*	4201*	4201*				
	APS / Pratzen abgesenkt	7710*	7710*	4201*	4201*				

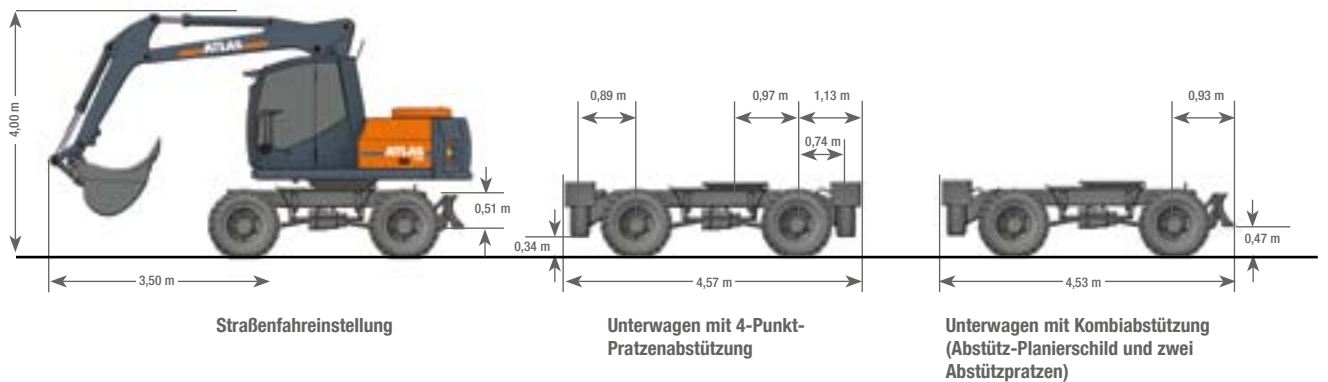
Die angegebenen max. Nutzlastwerte in Kilogramm beinhalten eine Standsicherheit von 33% oder sind berechnet bei 87% der hydraulischen Hebekraft, gemäß ISO 10567. Diese Werte sind gültig an der Armspitze bei optimaler Stellung des entsprechenden Armsystems und mit Druckzuschaltung. \*durch Hydraulik begrenzter Wert.

## Abmessungen



<b>A</b>	<b>TRANSPORTHÖHE (mit Löffel)</b>		<b>C</b>	<b>HECKSCHWENKRADIUS</b>	1,98 m	
	Verstellausleger* mit Stiel 1,96 m	3,08 m		D	LICHTE HÖHE BIS GEGENGEWICHT	1,22 m
	Verstellausleger* mit Stiel 2,50 m	3,08 m		E	RADSTAND	2,50 m
	Monoblock 4,22 m mit Stiel 1,96 m	3,08 m		F	UNTERWAGENLÄNGE	3,98 m
	Monoblock 4,22 m mit Stiel 2,50 m	3,08 m		H	PLANIERSCHILDBREITE	2,54 m
<b>B</b>	<b>TRANSPORTLÄNGE</b>			J	BODENFREIHEIT	0,45 m
	Verstellausleger* mit Stiel 1,96 m	7,72 m		K	HÖHE ÜBER KABINE	3,08 m
	Verstellausleger* mit Stiel 2,50 m	7,68 m		L	PRATZENBREITE (ausgefahren)	3,50 m
	Monoblock 4,22 m mit Stiel 1,96 m	7,30 m		M	OBERWAGEN TRANSPORTBREITE	2,50 m
	Monoblock 4,22 m mit Stiel 2,50 m	7,25 m				

\* Verstellausleger: Grundarm 1,95 m (C3.41) und Ausleger 3,07 m (C346)



Straßefahreinstellung

Unterwagen mit 4-Punkt-Pratzenabstützung

Unterwagen mit Kombiabstützung (Abstütz-Planierschild und zwei Abstützpratzen)

[www.atlasgmbh.com](http://www.atlasgmbh.com)

**ATLAS Maschinen GmbH**

BAGGER

Atlasstrasse 6

27777 Ganderkesee, Germany

T: +49 (0) 4222 954 0

F: +49 (0) 4222 954 343

info@atlasgmbh.com

140W-DE (1) Gültig ab: August 2010. Produktbeschreibungen und Preise können jederzeit und ohne Verpflichtung zur Ankündigung geändert werden. Die in diesem Dokument enthaltenen Fotos und /oder Zeichnungen dienen rein anschaulichen Zwecken. Anweisungen zur ordnungsgemäßen Verwendung dieser Ausrüstung entnehmen Sie bitte dem zugehörigen Betriebsanleitung. Nichtbefolgung des Betriebsanhandbuchs bei der Verwendung unserer Produkte oder anderweitig fahrlässiges Verhalten kann zu schwerwiegenden Verletzungen oder Tod führen. Für dieses Produkt wird ausschließlich die entsprechende, schriftlich niedergelegte Standardgarantie gewährt. Atlas leistet keinerlei darüber hinaus gehende Garantie, weder ausdrücklich noch stillschweigend. Die Bezeichnungen der aufgeführten Produkte und Leistungen sind gegebenenfalls Marken, Servicemarken oder Handelsnamen der Atlas Maschinen GmbH und/oder ihrer Tochtergesellschaften. Alle Rechte vorbehalten. "ATLAS" ist eine eingetragene Marke der Atlas Maschinen GmbH. Copyright © 2010 Atlas Maschinen GmbH.

Bestell-Nr. 6141694