




ATLAS

Mobilbagger 150W



-  15,3 - 17,0 t
-  95 kW (130 PS)
-  0,7 - 1,1 m³



STABIL. STARK. STANDFEST.
150W

Technische Daten

MOTOR

Leistung nach ISO 9249 95 kW (130 PS)	Zylinderzahl 4	Lichtmaschine 24 V / 100 Ah
Drehzahl 1800/min	Bohrung / Hub 101 / 126	Anlasser 24 V / 4 kW
Fabrikat/Modell ... Deutz / TCD 4.1 (Stage 3B)	Kühlsystem wassergekühlt	
Bauart Turbolader / Ladeluftkühlung	Luftfilter Trockenluftfilter	
Hubraum 4038 cm ³	Batterie 2 x 12 V / 100 Ah	

HYDRAULIKSYSTEM

<ul style="list-style-type: none"> • AWE 5 System (Load Sensing) • Grenzlastgeregelte Hochleistungskolbenpumpe • Kraftstoffsparende Bedarfsstromregelung 	<ul style="list-style-type: none"> • Nachsaugventile für alle Arbeitsfunktionen • Lasthalte u. Feinsventile im Hebekreislauf • Rohrbruchsicherung für Hebe- und Verstellzylinder • Proportionale Greifer- und Greifer-Drehfunktion 	<ul style="list-style-type: none"> • 2 weitere Kreise für Zusatzverbraucher mögl. • Fördermenge max. 260 l/min • Betriebsdruck max. 360 bar
<ul style="list-style-type: none"> • Feinfühlig, proportionale, unabhängige Steuerung • Primär- und Sekundärabsicherung gegen Überlastung 		<ul style="list-style-type: none"> • Betriebsarten: 3 vorprogrammierte Modes (Fine, Eco, Power)

SCHWENKWERK

<ul style="list-style-type: none"> • Schwenkmotor: • Schwenkgetriebe: • Schwenkbremse: 	<ul style="list-style-type: none"> • Axialkolbenmotor mit Prioritätsventil • Planetenübersetzung • automatische Mehrscheibenfeststellbremse 	<ul style="list-style-type: none"> • Oberwagen-Drehzahl max. 9/min • Schwenkmoment 41 kNm
-------------------------------------------------------------------------------------------------------------------------	------------------------------------------------------------------------------------------------------------------------------------------------------------------------------	------------------------------------------------------------------------------------------------------------------------------

FAHRANTRIEB UND BREMSEN

<ul style="list-style-type: none"> • Regelfahrmotor • Lastschaltgetriebe • Doppeltwirkendes Fahrbremsventil • Fahrtrichtungsvorwahl über Schalter im Joystick 	<ul style="list-style-type: none"> • Automotives Fahren und Tempomat: • Höchstgeschwindigkeit 20 km/h • Geländegang 5 km/h • Kriechgang 1 km/h • Schnellläufer 35 km/h 	<ul style="list-style-type: none"> • Zugkraft 92,7 kN • Steigfähigkeit max. 60 % • Zweikreisbremsanlage Lamellen • Feststellbremse Lamellen • ZF- Achsen
---------------------------------------------------------------------------------------------------------------------------------------------------------------------------------------------------------	---------------------------------------------------------------------------------------------------------------------------------------------------------------------------------------------------------------------------------------------------	------------------------------------------------------------------------------------------------------------------------------------------------------------------------------------------------------------------------------------

UNTERWAGEN

<ul style="list-style-type: none"> • 28 t Spezialbaggerachsen • Lenkachse mit autom. Pendelachsblockierung 	<ul style="list-style-type: none"> • Räder 8-fach. 10.00 - 20 	<ul style="list-style-type: none"> • Räder 4-fach (Option) 600 - 22.5
------------------------------------------------------------------------------------------------------------------------------------	-----------------------------------------------------------------------------------	--------------------------------------------------------------------------------------------

FÜLLMENGEN

<ul style="list-style-type: none"> • Kraftstofftank 247 Liter • Kühlsystem 35 Liter 	<ul style="list-style-type: none"> • Motoröl 10 Liter • Hydrauliktankinhalt 180 Liter 	<ul style="list-style-type: none"> • Hydrauliksysteminhalt 220 Liter
-------------------------------------------------------------------------------------------------------------------------	---------------------------------------------------------------------------------------------------------------------------	-------------------------------------------------------------------------------------------

FAHRERKABINE

<ul style="list-style-type: none"> • Erfüllt neueste Sicherheitsstandards • Extra breiter Einstieg • Geräumiger Fußraum • Exzellente Rundumsicht • Vorbereitung für Radioeinbau mit Stummenschaltung 	<p>STEUERUNG:</p> <ul style="list-style-type: none"> • Ergonomische Joysticks mit Proportionalschieber • Schlanke, höhen- und neigungsverstellbare Lenksäule • Übersichtliche Anordnung der Schalter im Bedienfeld 	<p>KLIMATISIERUNG:</p> <ul style="list-style-type: none"> • Klimaanlage serienmäßig • Sehr gute Luftverteilung durch optimal angeordnete Düsen
<p>FAHRERSITZ:</p> <ul style="list-style-type: none"> • Komfortsitz, luftgefedert (Sitzheizung optional) • Armlehnen und Bandscheibenstütze • Sitz getrennt von Konsole verstellbar 	<p>ÜBERWACHUNG:</p> <ul style="list-style-type: none"> • Betriebsdatenanzeige über Display • Automatische Überwachung, Warnung und Speicherung 	<p>SCHALLWERTE:</p> <ul style="list-style-type: none"> • ISO 6396 (L_{pA}) in Fahrerkabine 70 dB(A) • 2000/14 EG (L_{wA}) Außenpegel 97 dB(A)

Ausrüstungen

EINSATZGEWICHTE

	MONOBLOCKAUSLEGER 4,32 m (C6.3M)		VERSTELLAUSLEGER Grundarm 1,87 m (C6.41) Ausleger 3,10 m (C6.46)	
	Stiel 2,15 m (D6.2)	Stiel 2,65 m (D6.3)	Stiel 2,15 m (D6.2)	Stiel 2,65 m (D6.3)
Abstützplanierschild	15,3 t	15,4 t	15,6 t	15,7 t
APS / Prätzen	16,3 t	16,4 t	16,7 t	16,8 t
Abstützpratzen 4-fach	16,5 t	16,6 t	16,9 t	17,0 t

Einsatzgewicht mit Fahrer, komplett befülltem Gerät sowie 1,0 t für Anbaugeräte

AUSRÜSTUNG

GRUNDGERÄT ATLAS 150W (kombinierbar)

• Mobilbagger 150W mit APS und 2 Hebezy lindern (A5.2)	SERIENMÄSSIGE GRUNDAUSSTATTUNG:	• Sitz getrennt von Konsole verschiebbar
• Mobilbagger 150W mit 4-facher Prätzenabstützung und 2 Hebezy lindern (A5.32)	Motor:	• Wärmeschutzverglasung, Scheiben getönt
• Mobilbagger 150W mit APS an Starrachse, 2-facher Prätzenabstützung an Lenkachse und 2 Hebezy lindern (A5.33)	• Leerlaufautomatik	• Rückraumüberwachungskamera mit 5" LCD-Farbmonitor
• Mobilbagger 150W mit APS an Lenkachse, 2-facher Prätzenabstützung an Starrachse und 2 Hebezy lindern (A5.35)	• DieselvorfILTER	• Automotives Fahren und Tempomat
* APS = Abstütz- und Planierschild	• Motorüberwachung	• Betriebsdatenanzeige über Display

AUSLEGER:

• Monoblockausleger mit Stielzylinder 4,32 m (C6.3M)	Hydraulik:	• Flaschenhalter
• Verstellausleger bestehend aus Grundarm 1,87 m (C6.41) mit Verstellzylinder und Ausleger 3,10 m (C6.46) mit Stielzylinder	• Proportionale Greifer- und Greifer-Dreh-Funktion	
	• Druckspeicher für Notabsenkung des Armsystems	

STIELE:

• Stiel 2,15 m (D6.2)	• Rohrbruchsicherung für Hebe- und Verstellzylinder	AUSRÜSTUNG:
• Stiel 2,65 m (D6.3)	• Grenzlastregelung	• Gelenklager im Stiel- und Löffelzylinder
	• Zylinderendlagendämpfung	• Zusammengefasste Schmierstellen für Drehkranz und Armausrüstung

LÖFFELKIPPZYLINDER:

• Löffelkippzylinder mit Umlenkgestänge (F6.1)	Kabine:	UNTERWAGEN:
	• Klimaanlage	• Lastschaltgetriebe
	• Radiovorbereitung mit Stummschaltung	• Lamellenbremsen im Ölbad der Radnabe
	• Schlanke, höhen- und neigungsverstellbare Lenksäule	• Werkzeugkasten im Unterwagen

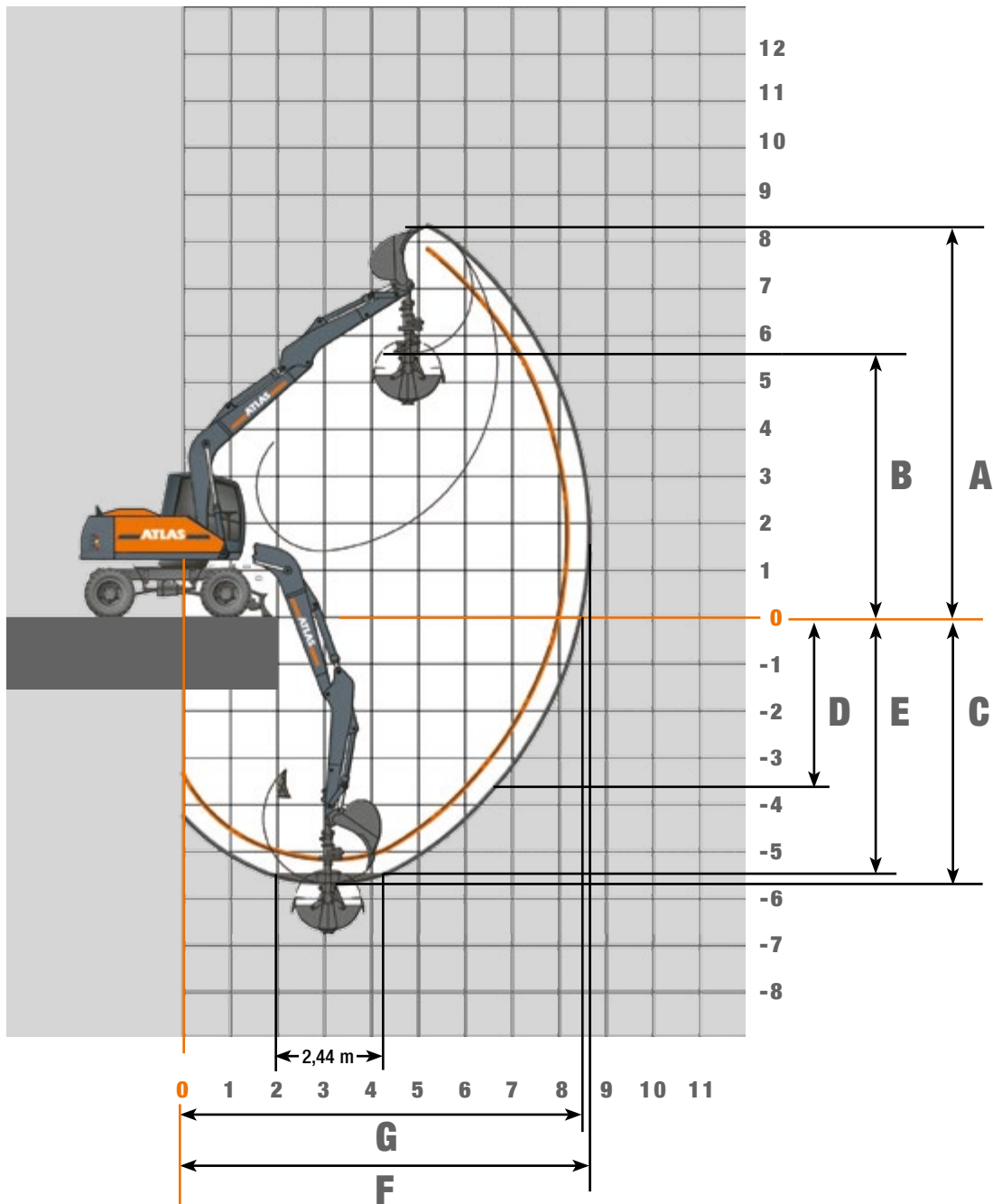
ZUSATZAUSRÜSTUNG

Motor:	Ausrüstung:	• Arbeitsscheinwerfer, Xenon-Ausführung
• Betankungspumpe	• Taktgesteuerte, elektrische Zentralschmieranlage mit Überwachungsfunktion	• GPS/GSM Telemetriebox, zur Überwachung von Betriebsdaten, Verbrauch, Position
• Drehzahlverstellung über Potentiometer		• Proportionale Bedienung der Abstützungen über Schieber im Joystick
• Standheizung	Kabine:	Unterwagen:
• Kaltstarthilfe	• Kabinenschutz	• Verbreiterte Achsen (Gesamtbreite 2750 mm)
	• Rundumleuchte	• Verbreitertes Planierschild (2750 mm)
Hydraulik:	• Beheizter Fahrersitz	• Schnellläufer 37 km/h
• Hydraulischer Anbausatz, Abstützungen vorne und hinten paarweise schalten	• Radio/CD/MP3, front AUX in, USB	• Getriebeschutz
• Hydraulischer Anbausatz, Abstützungen einzeln schalten	• Kabinenerhöhung	
• Bioöl	• Elektrische Kühlbox	Weitere Sonderausrüstung: siehe Preisliste

ANBAUGERÄTE (AUSWAHL)

	Löffel F415	Löffel F416	Löffel F417	Löffel F648
Inhalt SAE	0,67 m ³	0,82 m ³	0,92 m ³	1,12 m ³
Schnittbreite	850 mm	1000 mm	1100 mm	1300 mm

Arbeitsbereiche Monoblock 4,32 m (C6.3M)



STIELLÄNGEN	2,15 m (D6.2)	2,65 m (D6.3)
A Max. Einstichhöhe	8,10 m	8,35 m
B Max. Ausschütthöhe	5,35 m	5,65 m
C Max. Grabtiefe	5,20 m	5,70 m
D Max. vertikale Abstechtiefe	3,00 m	3,55 m
E Max. Grabtiefe b. 2,44 m breiter Sohle	4,95 m	5,50 m
F Max. Reichweite	8,20 m	8,70 m
G Max. Reichweite in der Standebene	8,05 m	8,50 m
Max. Losbrechkraft	130 kN	130 kN
Max. Reißkraft	82 kN	72 kN

Gerät ist mit Standard-Monoblock 4,32 m (C6.3M) ausgestattet.

Traglasten Monoblock 4,32 m (C6.3M)

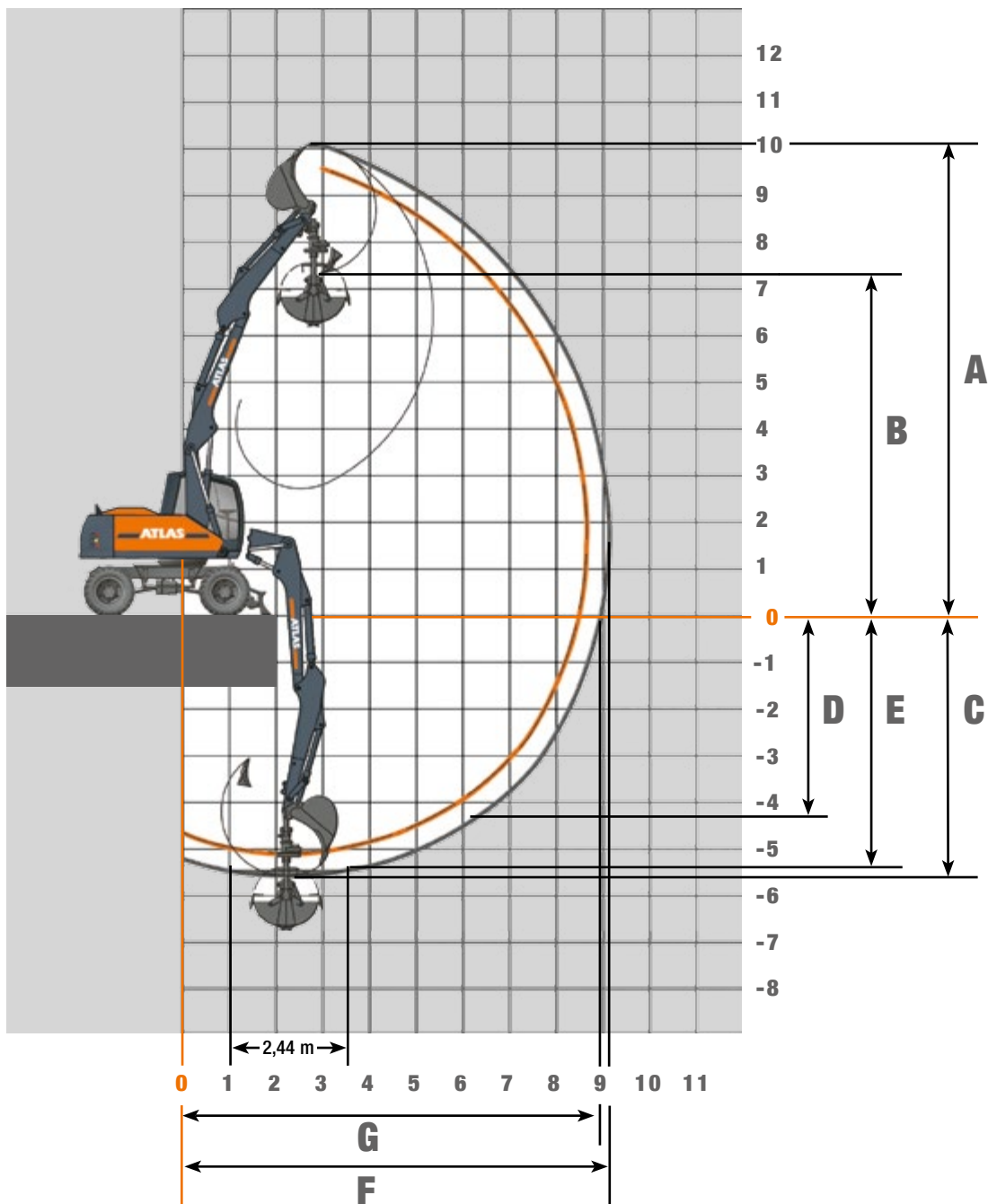
Traglasten Monoblockausleger 4,32 m (C6.3M) und Stiel 2,15 m (D6.2). Max. Reichweite 8,20 m

Höhe	Unterwagenart	3,0 m		4,0 m		5,0 m		6,0 m		6,5 m	
		FRONT	QUER	FRONT	QUER	FRONT	QUER	FRONT	QUER	FRONT	QUER
+6,0 m	APS hinten angehoben					3977*	3431				
	APS hinten abgesenkt					3977*	3839				
+4,5 m	APS hinten angehoben					4320*	3419	3965*	2571		
	APS hinten abgesenkt					4320*	3827	3965*	2877		
+ 3,0 m	APS hinten angehoben			5903*	4477	4934*	3265	4221	2512	3731	2227
	APS hinten abgesenkt			5903*	5065	4934*	3669	4403*	2817	4216*	2498
+ 1,5 m	APS hinten angehoben			7229*	4135	5374	3081	4111	2415	3661	2164
	APS hinten abgesenkt			7229*	4710	5642*	3480	4750*	2718	4433*	2433
0,0 m	APS hinten angehoben	7470*	5932	7376	3956	5233	2960	4034	2346	3619	2126
	APS hinten abgesenkt	7470*	6909	7701*	4524	5979*	3355	4874*	2648	4072*	2395
- 1,5 m	APS hinten angehoben	9485*	5996	7202*	3956	5224	2952				
	APS hinten abgesenkt	9485*	6977	7202*	4524	5624*	3347				
- 3,0 m	APS hinten angehoben	6928*	6195	5284*	4096						
	APS hinten abgesenkt	6928*	6928*	5284*	4669						

Traglasten Monoblockausleger 4,32 m (C6.3M) und Stiel 2,65 m (D6.3). Max. Reichweite 8,70 m

Höhe	Unterwagenart	2,5 m		3,5 m		4,5 m		5,5 m		6,5 m	
		FRONT	QUER	FRONT	QUER	FRONT	QUER	FRONT	QUER	FRONT	QUER
+6,0 m	APS hinten angehoben							3370*	3017		
	APS hinten abgesenkt							3370*	3370*		
+4,5 m	APS hinten angehoben							3819*	3006	3055*	2297
	APS hinten abgesenkt							3819*	3359	3055*	2571
+ 3,0 m	APS hinten angehoben					4863*	3855	4295*	2882	3761	2249
	APS hinten abgesenkt					4863*	4338	4295*	3232	3958*	2521
+ 1,5 m	APS hinten angehoben			7987*	5015	5955*	3572	4684	2724	3666	2163
	APS hinten abgesenkt			7987*	5751	5955*	4046	4897*	3070	4259*	2434
0,0 m	APS hinten angehoben			8885*	4717	6117	3374	4544	2601	3588	2093
	APS hinten abgesenkt			8885*	5440	6605*	3842	5285*	2943	4416*	2362
- 1,5 m	APS hinten angehoben	8773*	7873	8555*	4677	6050	3317	4503	2565		
	APS hinten abgesenkt	8773*	8773*	8555*	5397	6515*	3783	5164*	2907		
- 3,0 m	APS hinten angehoben	9383*	8097	6989*	4793	5332*	3398				
	APS hinten abgesenkt	9383*	9383*	6989*	5519	5332*	3867				

Arbeitsbereiche Verstellausleger: Grundarm 1,87 m (C6.41) und Ausleger 3,10 m (C6.46)



STIELLÄNGEN	2,15 m (D6.2)	2,65 m (D6.3)
A Max. Einstichhöhe	9,70 m	10,10 m
B Max. Ausschütthöhe	6,95 m	7,35 m
C Max. Grabtiefe	5,10 m	5,60 m
D Max. vertikale Abstechtiefe	3,80 m	4,30 m
E Max. Grabtiefe b. 2,44 m breiter Sohle	5,00 m	5,50 m
F Max. Reichweite	8,70 m	9,20 m
G Max. Reichweite in der Standebene	8,55 m	9,05 m
Max. Losbrechkraft	130 kN	130 kN
Max. Reißkraft	82 kN	72 kN

Gerät ist mit Standard-Verstellausleger: Grundarm 1,87 m (C6.41) und Ausleger 3,10 m (C6.46) ausgestattet.

Traglasten Verstellausleger: Grundarm 1,87 m (C6.41) und Ausleger 3,10 m (C6.46)

Traglasten Verstellausleger: Grundarm 1,87 m (C6.41) und Ausleger 3,10 m (C6.46) mit Stiel 2,15 m (D6.2). Max. Reichweite 8,70 m

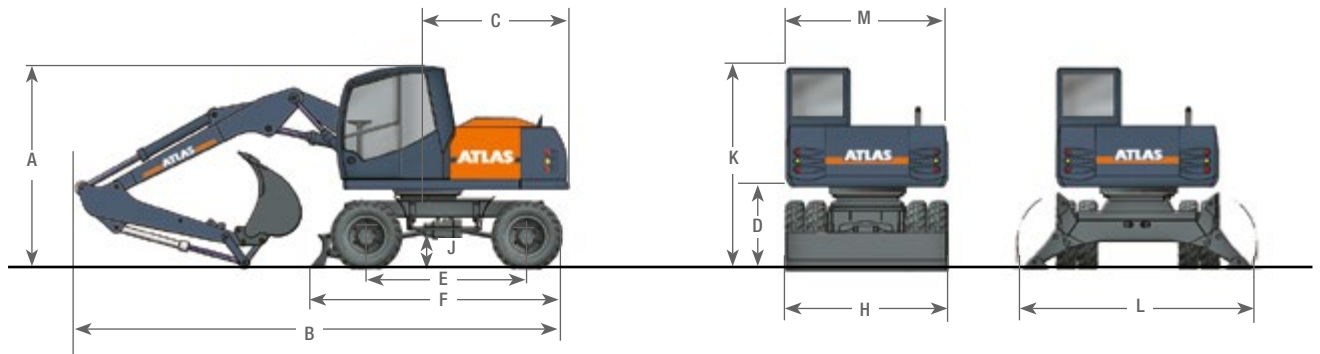
Höhe	Unterwagenart	3,0 m		4,0 m		5,0 m		6,0 m		7,0 m	
		FRONT	QUER	FRONT	QUER	FRONT	QUER	FRONT	QUER	FRONT	QUER
+7,5 m	APS hinten angehoben			5463*	4779						
	APS hinten abgesenkt			5463*	5387						
+6,0 m	APS hinten angehoben			5081*	4897	4611*	3509				
	APS hinten abgesenkt			5081*	5081*	4611*	3911				
+4,5 m	APS hinten angehoben	6528*	6528*	5662*	4780	4839*	3877	4273	2609		
	APS hinten abgesenkt	6528*	6528*	5662*	5315	4839*	3507*	4318*	2923		
+ 3,0 m	APS hinten angehoben	7677*	6892	6754*	4622	5362*	3445*	4220	2607	3307	1939
	APS hinten abgesenkt	7677*	7677*	6754*	5139	5362*	3803	4545*	2920	3985*	2187
+ 1,5 m	APS hinten angehoben	9036*	6767	7357	4552	5367*	3395	4205*	2519	3261	1897
	APS hinten abgesenkt	9036*	7628	7456*	5063	5764*	3784	4726*	2830	3998*	2145
0,0 m	APS hinten angehoben	10423*	6502	7400*	4941	5405*	3205	4110	2381	3205	1847
	APS hinten abgesenkt	10423*	7529	7488*	4347	5804*	3616	4748*	2690	3761*	2093
- 1,5 m	APS hinten angehoben	10772*	6266	7605*	4172	5330	3001	4000	2283		
	APS hinten abgesenkt	10772*	7280	7646*	4760	5980*	3406	4472*	2590		
- 3,0 m	APS hinten angehoben	10410*	6252	6813*	4044						
	APS hinten abgesenkt	10410*	7265	6813*	4627						

Traglasten Verstellausleger: Grundarm 1,87 m (C6.41) und Ausleger 3,10 m (C6.46) mit Stiel 2,65 m (D6.3). Max. Reichweite 9,20 m

Höhe	Unterwagenart	3,0 m		4,0 m		5,0 m		6,0 m		7,0 m	
		FRONT	QUER	FRONT	QUER	FRONT	QUER	FRONT	QUER	FRONT	QUER
+7,5 m	APS hinten angehoben			4782*	4782*	3475*	3400				
	APS hinten abgesenkt			4782*	4782*	3475*	3475*				
+6,0 m	APS hinten angehoben			4509*	4509*	4233*	3573	4002	2629*		
	APS hinten abgesenkt			4509*	4509*	4233*	3961	4002	2944*		
+4,5 m	APS hinten angehoben			4954*	4831	4513*	3523	4068*	2714	3377	2007
	APS hinten abgesenkt			4954*	4954*	4513*	3897	4068*	3011	3764*	2258
+ 3,0 m	APS hinten angehoben	7543*	6938	6302*	4639	5087*	3436	4210	2708	3381	2012
	APS hinten abgesenkt	7543*	7543*	6302*	5154*	5087*	3798	4353*	2981	3852*	2262
+ 1,5 m	APS hinten angehoben	8908*	6720	7249*	4515	5328	3385	4157	2615	3322	1953
	APS hinten abgesenkt	8908*	7566	7249*	5024	5607*	3736	4621*	2930	3941*	2203
0,0 m	APS hinten angehoben	10013*	6593	7306	4395	5323	3234	4183	2450	3228	1863
	APS hinten abgesenkt	10013*	7603	7388*	4993	5727*	3647	4672*	2761	3963*	2110
- 1,5 m	APS hinten angehoben	10573*	6255	7439	4164	5415	3068	4014	2290	3179	1818
	APS hinten abgesenkt	10573*	7271	7494*	4753	5812*	3477	4762*	2598	3191*	2065
- 3,0 m	APS hinten angehoben	10969*	6221	7549	4034	5233	2911				
	APS hinten abgesenkt	10969*	7235	7608*	4618	5326*	3315				

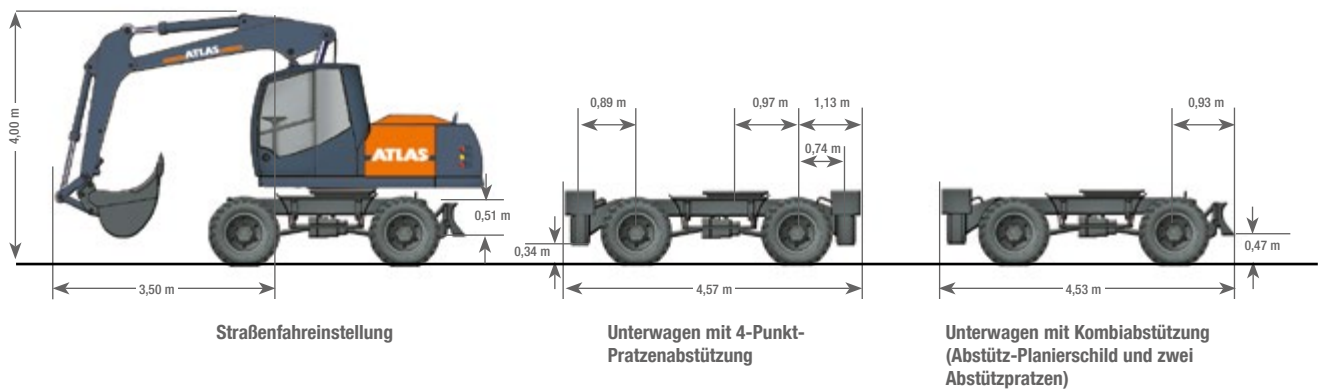
Die angegebenen max. Nutzlastwerte in Kilogramm beinhalten eine Standsicherheit von 33% oder sind berechnet bei 87% der hydraulischen Hebekraft, gemäß ISO 10567. Diese Werte sind gültig an der Armspitze bei optimaler Stellung des entsprechenden Armsystems und mit Druckzuschaltung. *durch Hydraulik begrenzter Wert.

Abmessungen



A	TRANSPORTHÖHE (mit Löffel)		C	HECKSCHWENKRADIUS2,19 m
	Verstellausleger* mit Stiel 2,15 m3,08 m	D	LICHTE HÖHE BIS GEGENGEWICHT1,22 m
	Verstellausleger* mit Stiel 2,65 m3,08 m	E	RADSTAND2,50 m
	Monoblock 4,32 m mit Stiel 2,15 m3,15 m	F	UNTERWAGENLÄNGE3,98 m
	Monoblock 4,32 m mit Stiel 2,65 m3,15 m	H	PLANIERSCHILDBREITE2,54 m
B	TRANSPORTLÄNGE		J	BODENFREIHEIT0,45 m
	Verstellausleger* mit Stiel 2,15 m7,71 m	K	HÖHE ÜBER KABINE3,08 m
	Verstellausleger* mit Stiel 2,65 m8,85 m	L	PRATZENBREITE (ausgefahren)3,50 m
	Monoblock 4,32 m mit Stiel 2,15 m7,55 m	M	OBERWAGEN TRANSPORTBREITE2,50 m
	Monoblock 4,32 m mit Stiel 2,65 m7,55 m			

* Verstellausleger: Grundarm 1,87 m (C6.41) und Ausleger 3,10 m (C6.46)



Straßenfahreinstellung

Unterwagen mit 4-Punkt-Pratzenabstützung

Unterwagen mit Kombiabstützung (Abstütz-Planierschild und zwei Abstützpratzen)

www.atlasgmbh.com

ATLAS Maschinen GmbH
 BAGGER
 Atlasstrasse 6
 27777 Ganderkesee, Germany
 T: +49 (0) 4222 954 0
 F: +49 (0) 4222 954 343
 info@atlasgmbh.com

150W-DE (1) Gültig ab: August 2010. Produktbeschreibungen und Preise können jederzeit und ohne Verpflichtung zur Ankündigung geändert werden. Die in diesem Dokument enthaltenen Fotos und /oder Zeichnungen dienen rein anschaulichen Zwecken. Anweisungen zur ordnungsgemäßen Verwendung dieser Ausrüstung entnehmen Sie bitte dem zugehörigen Betriebsanleitung. Nichtbefolgung des Betriebsanhandbuchs bei der Verwendung unserer Produkte oder anderweitig fahrlässiges Verhalten kann zu schwerwiegenden Verletzungen oder Tod führen. Für dieses Produkt wird ausschließlich die entsprechende, schriftlich niedergelegte Standardgarantie gewährt. Atlas leistet keinerlei darüber hinaus gehende Garantie, weder ausdrücklich noch stillschweigend. Die Bezeichnungen der aufgeführten Produkte und Leistungen sind gegebenenfalls Marken, Servicemarken oder Handelsnamen der Atlas Maschinen GmbH und/oder ihrer Tochtergesellschaften. Alle Rechte vorbehalten. "ATLAS" ist eine eingetragene Marke der Atlas Maschinen GmbH. Copyright © 2010 Atlas Maschinen GmbH.