

# ATLAS

Umschlagmaschine 180MH / 200MH

SCHNELL. ZUVERLÄSSIG. VIELSEITIG.

180MH / 200MH



18,8 - 19,2 t / 19,6 - 20 t



85 kW (116 PS) / 105 kW (143 PS)



10,1 m



## Technische Daten

### MOTOR

Leistung nach ISO 9249 ..... 85 kW (116 PS) / 105 kW (143 PS)	Zylinderzahl ..... 4 / 6	Lichtmaschine ..... 24 V / 55 Ah
Drehzahl ..... 2000/min	Bohrung / Hub ..... 101 / 126	Anlasser ..... 24 V / 4 kW / 24 V / 4,8 kW
Fabrikat/Modell ..... Deutz TCD 2012 L04 2V / Deutz TCD 2012 L06 2V	Kühlsystem ..... wassergekühlt	
Bauart ..... Turbolader / LLK	Luftfilter ..... Trockenluftfilter	
Hubraum ..... 4038 / 6057 cm <sup>3</sup>	Batterie ..... 2 x 12 V / 100 Ah	

### HYDRAULIKSYSTEM

- Grenzlastgeregelte Hochleistungskolbenpumpe
- Kraftstoffsparende Bedarfsstromregelung
- Feinfühliges, proportionales, unabhängige Steuerung
- Primär und Sekundärabsicherung gegen Überlastung
- Nachsaugventile für alle Arbeitsfunktionen
- Lasthalte u. Feinsenkventile im Hebekreislauf
- Rohrbruchsicherung für Hebezyylinder
- Greifer / Greifer-Dreh Funktion serienmäßig
- 2 weitere Kreise für Zusatzverbraucher mögl.
- Temperaturregelter Lüfter für Kühler
- Fördermenge max. .... 260 l/min
- Betriebsdruck max. .... 360 bar
- Betriebsarten:  
3 vorprogrammierte Modes (Fine, Eco, Power)

### SCHWENKWERK

- Schwenkmotor: Axialkolbenmotor mit Prioritätsventil
- Schwenkgetriebe: Planetenübersetzung
- Schwenkbremse: automatische Mehrscheibenfeststellbremse
- Oberwagen-Drehzahl max. .... 9/min
- Schwenkmoment ..... 39,8 / 41 kNm

### FAHRANTRIEB UND BREMSEN

- Regelfahrmotor
- Lastschaltgetriebe
- Doppelwirkendes Fahrbremsventil
- Fahrtrichtungsvorwahl über Schalter im Joystick
- Automotives Fahren und Tempomat:
- Höchstgeschwindigkeit ..... 20 km/h
- Geländegang ..... 5 km/h
- Kriechgang ..... 1 km/h
- Zweikreisbremsanlage ..... Lamellen
- Feststellbremse ..... Lamellen

### UNTERWAGEN

- 28 t Spezialbaggerachsen:
- Lenkachse mit autom. Pendelachsblockierung
- Räder 8-fach. .... 10.00 - 20

### FÜLLMENGEN

- Kraftstofftank ..... 264 Liter
- Motoröl ..... 10 Liter
- Hydrauliksysteminhalt ..... 350 Liter
- Kühlsystem ..... 38 Liter
- Hydrauliktankinhalt ..... 180 Liter

### FAHRERKABINE

- Erfüllt neueste Sicherheitsstandards
- Extra breiter Einstieg
- Geräumiger Fußraum
- Exzellente Rundumsicht
- Vorbereitung für Radioeinbau mit Stummuschaltung
- **FAHRERSITZ:**
  - Komfortsitz, luftgedert (Sitzheizung optional)
  - Armlehnen und Bandscheibenstütze
  - Getrennt von Konsole einstellbar
- **STEUERUNG:**
  - Ergonomische Joysticks
  - Schlanke, höhen- und neigungsverstellbare Lenksäule
  - Übersichtliche Anordnung der Schalter im Bedienfeld
- **KLIMATISIERUNG:**
  - Klimaanlage serienmäßig
  - Sehr gute Luftverteilung durch optimal angeordnete Düsen
- **SCHALLWERTE:**
  - ISO 6396 (L<sub>pA</sub>) in Fahrerkabine ..... 74 dB(A)
  - 2000/14 EG (L<sub>wA</sub>) Außenpegel ..... 98/99 dB(A)
- **ÜBERWACHUNG:**
  - Betriebsdatenanzeige über Display
  - Automatische Überwachung, Warnung und Speicherung

# 180MH/200MH

## Ausrüstungen

### EINSATZGEWICHTE

	Grundarm 6,00 m (C6.6i)		VERSTELLAUSLEGER Grundarm 1,87 m (C6.41) Ausleger 3,10 m (C6.46)
	Stiel 4,00 m (D6.14i)	Stiel 4,00 m (D6.14iS)	Stiel 2,65 m (D6.3)
APS / Prätzen	18,8 t / 19,6 t	19 t / 19,8 t	19 t / 19,8 t
Abstützprätzen 4-fach	19 t / 19,8 t	19,2 t / 20 t	19,2 t / 20 t

Einsatzgewicht mit Fahrer, Vollgummireifen, komplett befülltem Gerät sowie 1,3 Tonnen für Anbaugeräte

### AUSRÜSTUNG

#### GRUNDGERÄT UMSCHLAGMASCHINE ATLAS 180MH / 200MH

- 180MH / 200MH mit 4-facher Prätzenabstützung und 2 Hebezy lindern (A5.32i / A7.32i)
- 180MH / 200MH mit APS\* an Starrachse, 2-facher Prätzenabstützung an Lenkachse und 2 Hebezy lindern (A5.33i / A7.33i)
- 180MH / 200MH mit APS\* an Lenkachse, 2-facher Prätzenabstützung an Starrachse und 2 Hebezy lindern (A5.35i / A7.35i)

\* APS = Abstütz- und Planierschild

#### SERIENMÄSSIGE GRUNDAUSSTATTUNG:

##### Motor:

- Leerlaufautomatik
- DieselvorfILTER
- Motorüberwachung

##### Hydraulik:

- Greifer / Greifer-Dreh-Funktion
- Druckspeicher für Notabsenkung des Armsystems
- Rohrbruchsicherung für Hebezy linder
- Grenzlastregelung
- Zylinderendlagendämpfung

##### Kabine:

- Klimaanlage
- Radiovorbereitung mit Stummschaltung
- Schlanke, höhen- und neigungsverstellbare Lenksäule

- Vorbereitung für elektrische Kühlbox

- Diverse Ablagemöglichkeiten, Dokumentenfach

- Rückraumüberwachungskamera mit 5" LCD-Farbmonitor

- Sitz getrennt von Konsole verschiebbar
- Wärmeschutzverglasung, Scheiben getönt
- Automotives Fahren
- Betriebsdatenanzeige über Display

- Flaschenhalter

#### AUSRÜSTUNG:

- Gelenklager im Knick- und Löffelzy linder
- Zusammengefasste Schmierstellen für Drehkranz und Armausrüstung

#### UNTERWAGEN:

- Lastschaltgetriebe
- Lamellenbremsen im Ölbad der Radnabe
- Werkzeugkasten im Unterwagen

#### AUSLEGER:

- Grundarm mit Stielzylinder 6,00 m (C6.6i)
- Verstellausleger bestehend aus Grundarm 1,87 m (C6.41) mit Verstellzylinder und Ausleger 3,095 m (C6.46) mit Stielzylinder

#### STIELE:

- Stiel 2,65 m (D6.3)
- Stiel 4,00 m (D6.14)
- Stiel für Sortiergreifer 4,00 m (D6.14iS)

#### LÖFFELKIPPZYLINDER:

- Löffelkippzylinder mit Umlenkgestänge (F6.1)

### ZUSATZAUSRÜSTUNG

#### Motor:

- Betankungspumpe
- Drehzahlverstellung über Potentiometer
- Standheizung
- Kaltstarthilfe

#### Hydraulik:

- Hydraulischer Anbausatz, Abstützungen vorne und hinten paarweise schalten
- Hydraulischer Anbausatz, Abstützungen einzeln schalten
- Bioöl

#### Ausrüstung:

- Taktgesteuerte, elektrische Zentralschmieranlage mit Überwachungsfunktion

#### Kabine:

- Kabinenschutz oben / vorne
- Rundumleuchte
- Beheizter Fahrersitz
- GPS/GSM Telemetriebox, zur Überwachung von Betriebsdaten, Verbrauch, Position

- Radio/CD/MP3, front AUX in, USB

- Elektrische Kühlbox
- Arbeitsscheinwerfer, Xenon-Ausführung

- Liftkabine bis 2 m hochfahrbar

- Kabinenerhöhung 1,20 m/0,6 m
- Kabinendruckbelüftung

#### Unterwagen:

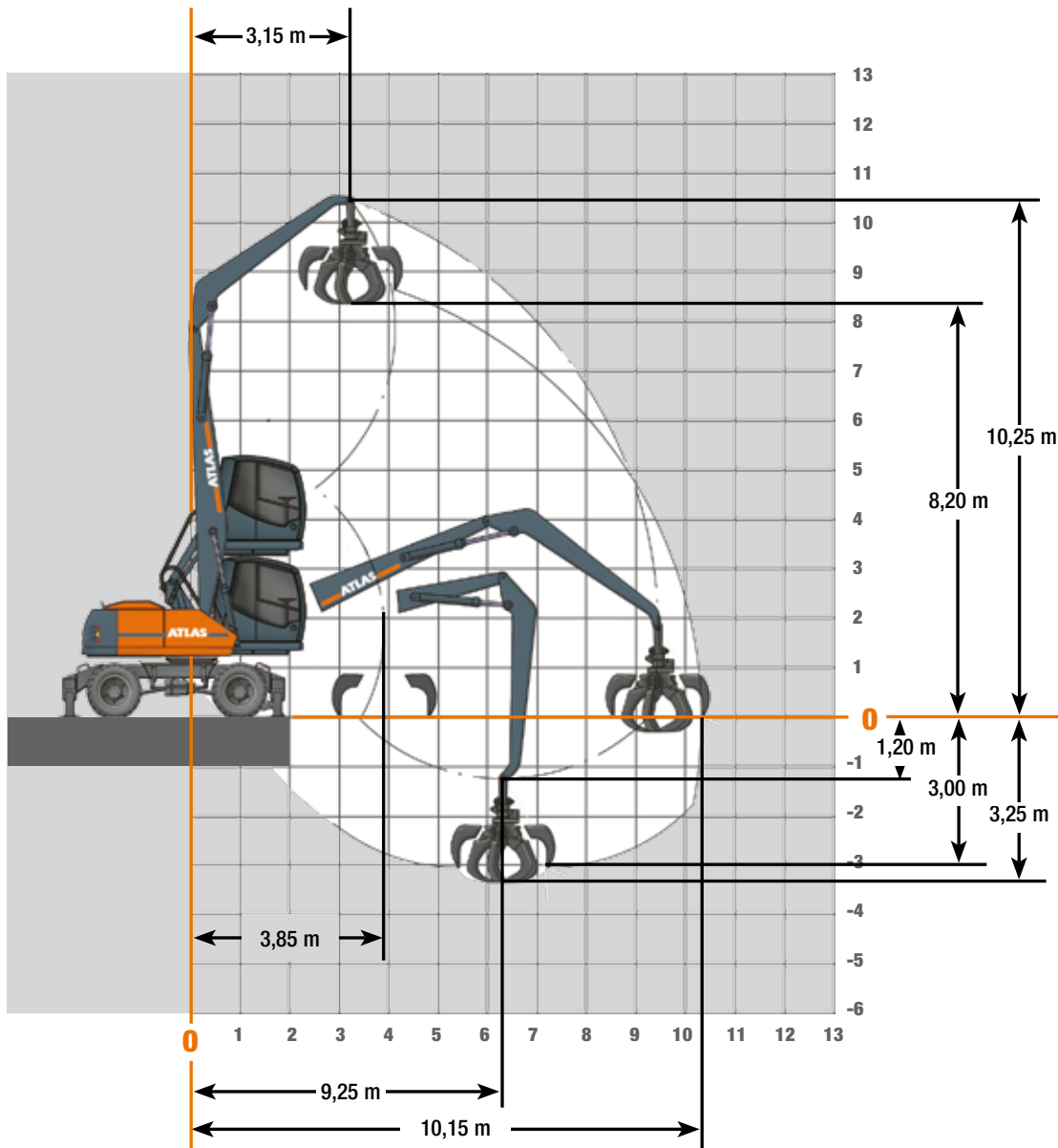
- Verbreiterte Achsen (Gesamtbreite 2750 mm)
- Verbreitertes Planierschild (2750 mm)
- Vollgummireifen

Weitere Sonderausrüstung: siehe Preisliste

### ANBAUGERÄTE

- Schüttgutgreifer
- Lasthaken
- Holzgreifer
- Mehrschalengreifer
- Lasthebemagnet
- Sortiergreifer

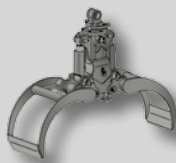
## Arbeitsbereiche Grundarm 6,00 m (C6.6i) und Stiel 4,00 m (D6.14i)



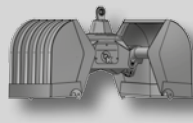
### Anbauwerkzeuge



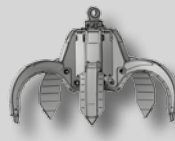
Lasthaken



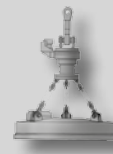
Holzgreifer



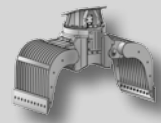
Zweischalengreifer



Mehrschalengreifer



Lasthebemagnet



Sortiergreifer

# 180MH/200MH

## Traglasten Grundarm 6,00 m (C6.6i) und Stiel 4,00 m (6.14i)

### Traglasten 180MH Grundarm 6,00 m (C 6.6i) mit Stiel 4,00 m (D 6.14i). Max. Ausladung 10,15 m

Höhe		2,5 m		4,0 m		5,5 m		7,0 m		8,5 m	
		FRONT	QUER	FRONT	QUER	FRONT	QUER	FRONT	QUER	FRONT	QUER
+ 9,0 m	abgestützt			7,8*	7,8	6*	5,2				
	unabgestützt			7,8*	5	5,3	3,1				
+ 7,5 m	abgestützt			8*	8*	5,9*	5,2	4,2	3,5		
	unabgestützt			8*	5	5,4	3,1	3,6	2,1		
+ 6,0 m	abgestützt			7,8*	7,8*	6*	5,2	4,2	3,5		
	unabgestützt			7,8*	5	5,3	3,1	3,6	2,1		
+ 4,5 m	abgestützt	6,7*	6,7*	8,4*	8,4*	6	5	4,1	3,4	3	2,5
	unabgestützt	6,7*	6,7*	8,4*	4,8	5,1	2,9	3,5	2	2,6	1,4
+ 3,0 m	abgestützt			9,1*	7,9	5,8	4,8	4	3,3	3	2,5
	unabgestützt			8,2	4,3	4,9	2,7	3,4	1,9	2,5	1,4
+ 1,5 m	abgestützt			9*	7,3	5,5	4,5	3,8	3,2	2,9	2,4
	unabgestützt			7,6	3,8	4,7	2,5	3,3	1,8	2,5	1,4
0 m	abgestützt			5,6*	5,6	5,3	4,4	3,7	3,1	2,9	2,4
	unabgestützt			5,6*	3,6	4,5	2,4	3,2	1,7	2,4	1,3
- 1,0 m	abgestützt					4,7*	4,3	3,6*	3,1		
	unabgestützt					4,4	2,3	3,2	1,7		

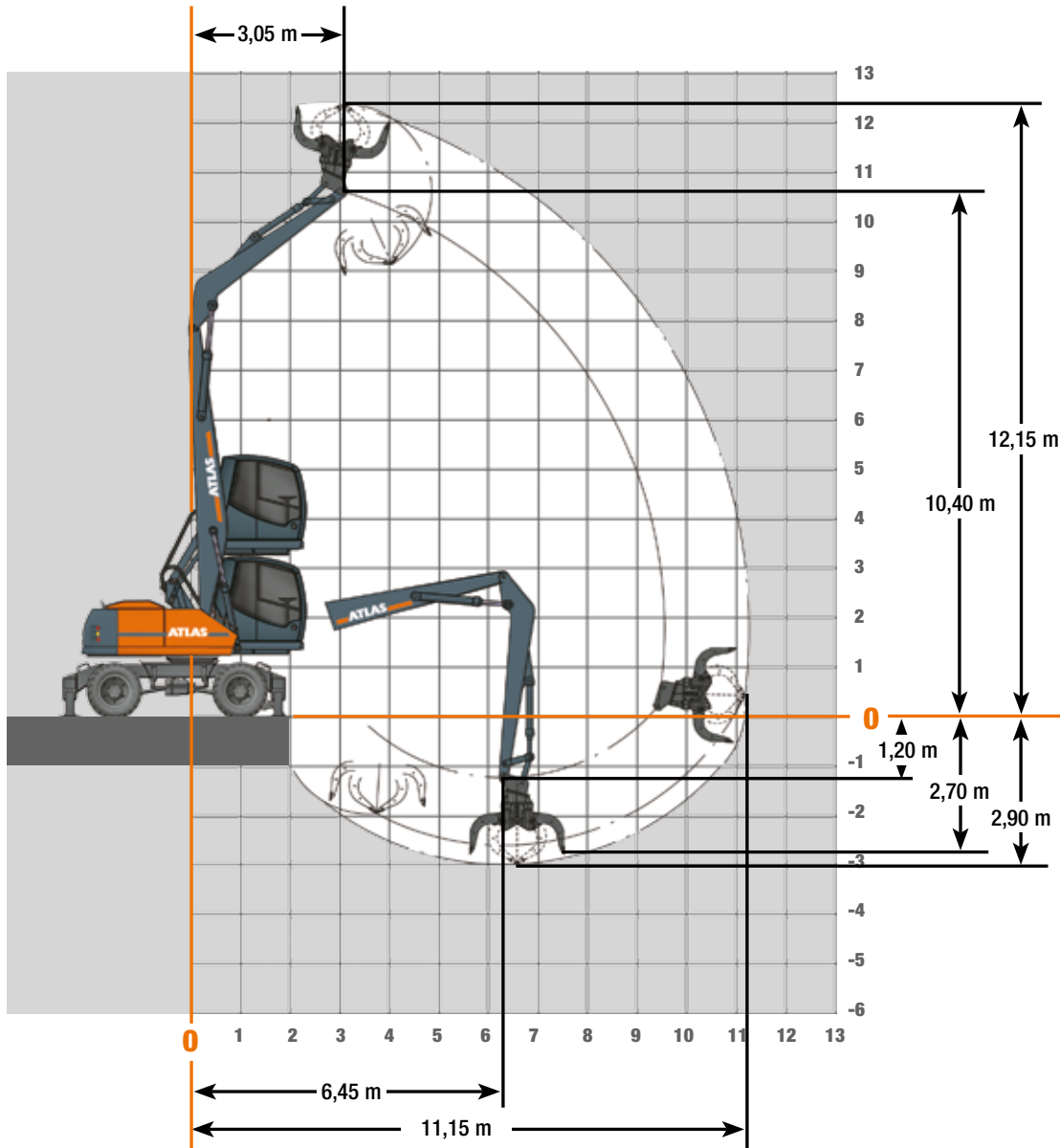
### Traglasten 200MH Grundarm 6,00 m (C 6.6i) mit Stiel 4,00 m (D 6.14i). Max. Ausladung 10,15 m

Höhe		2,5 m		4,0 m		5,5 m		7,0 m		8,5 m	
		FRONT	QUER	FRONT	QUER	FRONT	QUER	FRONT	QUER	FRONT	QUER
+ 9,0 m	abgestützt			7,8*	7,8	6*	5,8				
	unabgestützt			7,8*	5,7	5,9	3,5				
+ 7,5 m	abgestützt			8*	8*	5,9*	5,8	4,6	4		
	unabgestützt			8*	5,7	5,9*	3,6	4	2,4		
+ 6,0 m	abgestützt			7,8*	7,8*	6*	5,8	4,6	3,9		
	unabgestützt			7,8*	5,7	5,9	3,5	4	2,4		
+ 4,5 m	abgestützt	6,7*	6,7*	8,4*	8,4*	6,3	5,6	4,5	3,9	3,4	2,9
	unabgestützt	6,7*	6,7*	8,4*	5,4	5,7	3,4	4	2,3	2,9	1,7
+ 3,0 m	abgestützt			9,1*	8,9	6,4	5,4	4,4	3,7	3,3	2,8
	unabgestützt			9,1*	4,9	5,5	3,2	3,8	2,2	2,9	1,7
+ 1,5 m	abgestützt			9*	8,3	6,1	5,1	4,3	3,6	3,3	2,8
	unabgestützt			8,5	4,5	5,3	2,9	3,7	2,1	2,8	1,6
0 m	abgestützt			5,6*	5,6*	5,6*	5	4,2	3,5	3,1*	2,7
	unabgestützt			5,6*	4,2	5,1	2,8	3,6	2,1	2,8	1,6
- 1,0 m	abgestützt					4,7*	4,7*	3,6*	3,5		
	unabgestützt					4,7*	2,8	3,6*	2		

Die angegebenen max. Nutzlastwerte in Tonnen beinhalten eine Standsicherheit von 33% oder sind berechnet bei 87% der hydraulischen Hebekraft, gemäß ISO10567. Diese Werte sind gültig an der Armspitze bei optimaler Stellung des entsprechenden Armsystems. \*durch Hydraulik begrenzter Wert. Gewichte angebaute Lastaufnahmemittel (Greifer, Magnet, Lasthaken etc.) sind von den Traglastwerten abzuziehen. Alle Traglastangaben mit Unterwagenbreite 2,5 m. Unterwagenbreite 2,75 m optimal erhältlich.

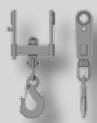


## Arbeitsbereiche Grundarm 6,00 m (C6.6i) + Stiel 4,00 m (D6.14iS)

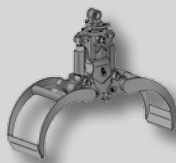


ARBEITSBEREICHE

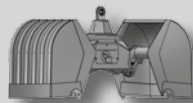
### Anbauwerkzeuge



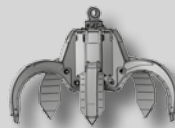
Lasthaken



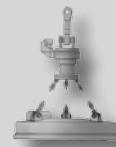
Holzgreifer



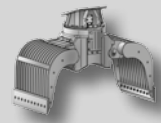
Zweischalengreifer



Mehrschalengreifer



Lasthebemagnet



Sortiergreifer

# 180MH/200MH

## Traglasten Grundarm 6,00 m (C6.6i) + Stiel 4,0 m (D6.14iS)

### Traglasten 180MH Grundarm 6,00 m (C6.6i) mit Stiel 4,00 m (D 6.14iS). Max. Ausladung 11,05 m

Höhe		2,5 m		4,0 m		5,5 m		7,0 m		8,5 m	
		FRONT	QUER	FRONT	QUER	FRONT	QUER	FRONT	QUER	FRONT	QUER
+ 9,0 m	abgestützt			7,8*	7	6*	4,5				
	unabgestützt			7,8*	4,9	5,3	3				
+ 7,5 m	abgestützt			8*	7	5,9*	4,5	4,3	3,1		
	unabgestützt			7,9	4,9	5,1	3	3,4	2		
+ 6,0 m	abgestützt			7,8*	7*	6*	4,5	4,2	3		
	unabgestützt			7,8*	4,9	5,1	3	3,4	2		
+ 4,5 m	abgestützt	7,7*	7,7*	8,4*	7,3	6,1	4,3	4,2	3	3,1	2,2
	unabgestützt	7,7*	7,7*	8,3	4,7	4,9	2,8	3,4	1,9	2,5	1,4
+ 3,0 m	abgestützt			9,1*	6,7	5,9	4,1	4	2,9	3	2,1
	unabgestützt			7,8	4,2	4,7	2,6	3,2	1,8	2,4	1,4
+ 1,5 m	abgestützt			9*	6,1	5,6	3,9	3,9	2,7	3	2,1
	unabgestützt			7,2	3,7	4,4	2,4	3,1	1,7	2,4	1,3
0 m	abgestützt			6,1*	5,9	5,5	3,7	3,8	2,7	2,9	2
	unabgestützt			6,1*	3,5	4,3	2,3	3	1,7	2,3	1,3
- 1,0 m	abgestützt					4,7*	3,7*	3,6*	2,6*		
	unabgestützt					4,2*	2,2*	3	1,6*		

### Traglasten 200MH Grundarm 6,00 m (C 6.6i) mit Stiel 4,00 m (D 6.14iS). Max. Ausladung 11,05 m

Höhe		2,5 m		4,0 m		5,5 m		7,0 m		8,5 m	
		FRONT	QUER	FRONT	QUER	FRONT	QUER	FRONT	QUER	FRONT	QUER
+ 9,0 m	abgestützt			7,8*	7,8*	6*	5				
	unabgestützt			7,8*	5,6	5,7	3,5				
+ 7,5 m	abgestützt			8*	7,9	5,9*	5,1	4,7	3,5		
	unabgestützt			8*	5,6	5,7	3,5	3,9	2,4		
+ 6,0 m	abgestützt			7,8*	7,8*	6*	5	4,7	3,4		
	unabgestützt			7,8*	5,6	5,7	3,5	3,9	2,4		
+ 4,5 m	abgestützt	7,7*	7,7*	8,4*	8,1	6,3*	4,9	4,6	3,4	3,4	2,5
	unabgestützt	7,7*	7,7*	8,4*	5,3	5,5	3,3	3,8	2,3	2,8	1,7
+ 3,0 m	abgestützt			9,1*	7,8	6,5*	4,6	4,5	3,3	3,4	2,4
	unabgestützt			8,8*	4,8	5,3	3,1	3,7	2,2	2,8	1,6
+ 1,5 m	abgestützt			9*	7	6,3	4,4	4,4	3,1	3,3	2,4
	unabgestützt			8,2	4,4	5	2,9	3,6	2,1	2,7	1,6
0 m	abgestützt			6,1*	6,1*	5,6*	4,3	4,2*	3,1	3,1*	2,4
	unabgestützt			6,1*	4,1	4,9	2,7	3,5	2	2,7	1,5
- 1,0 m	abgestützt					4,7*	4,2*	3,6*	3		
	unabgestützt					4,7*	2,7	3,4	2		

Die angegebenen max. Nutzlastwerte in Tonnen beinhalten eine Standsicherheit von 33% oder sind berechnet bei 87% der hydraulischen Hebekraft, gemäß ISO10567. Diese Werte sind gültig an der Armspitze bei optimaler Stellung des entsprechenden Armsystems. \*durch Hydraulik begrenzter Wert. Gewichte angebaute Lastaufnahmemittel (Greifer, Magnet, Lasthaken etc.) sind von den Traglastwerten abzuziehen. Alle Traglastangaben mit Unterwagenbreite 2,5 m. Unterwagenbreite 2,75 m optimal erhältlich.

## Traglasten

Verstellausleger, Grundarm 1,87 m (C6.41) und Ausleger 3,10 m (C6.46)

+ Stiel 2,65 m (D6.3), Max. Ausladung 9,20 m

### Traglasten 180MH Grundarm 1,87 m (C6.41) und Ausleger 3,10 m (C6.46) + Stiel 2,65 m (D6.3), Max. Ausladung 9,20 m

Höhe		3,0 m		4,5 m		6,0 m		7,5 m	
		FRONT	QUER	FRONT	QUER	FRONT	QUER	FRONT	QUER
+ 6,0 m	APS hinten angehoben			4,1*	4,0	3,7*	2,5		
	APS hinten abgesenkt			4,1*	4,1*	3,7*	2,8		
	Pratzen hi / vo abgesenkt			4,1*	4,1*	3,7*	3,7*		
	APS / Pratzen abgesenkt			4,1*	4,1*	3,7*	3,7*		
+ 4,5 m	APS hinten angehoben			4,5*	3,9	3,8*	2,6		
	APS hinten abgesenkt			4,5*	4,3	3,8*	2,9		
	Pratzen hi / vo abgesenkt			4,5*	5,1*	3,8*	3,8*		
	APS / Pratzen abgesenkt			4,5*	5,1*	3,8*	3,8*		
+ 3,0 m	APS hinten angehoben	7,1*	6,7*	5,2*	3,8	4,1*	2,6	2,9	1,7
	APS hinten abgesenkt	7,1*	7,1*	5,2*	4,1	4,1*	2,8	3,4*	1,9
	Pratzen hi / vo abgesenkt	7,1*	7,1*	5,2*	5,2*	4,1*	4,1*	3,4*	3,1
	APS / Pratzen abgesenkt	7,1*	7,1*	5,2*	5,2*	4,1*	3,8	3,4*	2,7
+ 1,5 m	APS hinten angehoben	8,4*	6,4	5,9*	3,7	4,0	2,5	2,9	1,6
	APS hinten abgesenkt	8,4*	7,1	5,9*	4,0*	4,3*	2,8	3,4*	1,8
	Pratzen hi / vo abgesenkt	8,4*	8,4*	5,9*	5,9*	4,3*	4,2*	3,4*	3,1
	APS / Pratzen abgesenkt	8,4*	8,4*	5,9*	5,5	4,3*	3,8	3,4*	2,7
+ 0 m	APS hinten angehoben	9,4*	6,4	5,9*	3,6	4,0	2,4	2,8	1,6
	APS hinten abgesenkt	9,4*	7,1	6,0*	4,0	4,3*	2,6	3,2*	1,8
	Pratzen hi / vo abgesenkt	9,4*	9,4*	6,0*	6,0*	4,3*	4,2	3,2*	3,0
	APS / Pratzen abgesenkt	9,4*	9,4*	6,0*	5,5	4,3*	3,8	3,2*	2,6
- 1,5 m	APS hinten angehoben	9,9*	6,0	6,0	3,4	3,9	2,2		
	APS hinten abgesenkt	9,9*	6,8	6,1*	3,8	4,4*	2,4		
	Pratzen hi / vo abgesenkt	9,9*	10,0*	6,1*	6,1*	4,4*	4,2		
	APS / Pratzen abgesenkt	9,9*	10,0*	6,1*	5,6	4,4*	3,6		
- 3,0 m	APS hinten angehoben	10,3*	6,0	6,0*	3,3				
	APS hinten abgesenkt	10,3*	6,8	6,0*	3,6				
	Pratzen hi / vo abgesenkt	10,3*	10,3*	6,0*	6,0*				
	APS / Pratzen abgesenkt	10,3*	10,3*	6,0*	5,5				

### Traglasten 200MH Grundarm 1,87 m (C6.41) und Ausleger 3,10 m (C6.46) + Stiel 2,65 m (D6.3), Max. Ausladung 9,20 m

Höhe		3,0 m		4,5 m		6,0 m		7,5 m	
		FRONT	QUER	FRONT	QUER	FRONT	QUER	FRONT	QUER
+ 6,0 m	APS hinten angehoben			4,1*	4,1*	3,7*	2,9		
	APS hinten abgesenkt			4,1*	4,1*	3,7*	3,3		
	Pratzen hi / vo abgesenkt			4,1*	4,1*	3,7*	3,7*		
	APS / Pratzen abgesenkt			4,1*	4,1*	3,7*	3,7*		
+ 4,5 m	APS hinten angehoben			4,5*	4,4	3,8*	3,0		
	APS hinten abgesenkt			4,5*	4,5*	3,8*	3,3		
	Pratzen hi / vo abgesenkt			4,5*	4,5*	3,8*	3,8*		
	APS / Pratzen abgesenkt			4,5*	4,5*	3,8*	3,8*		
+ 3,0 m	APS hinten angehoben	7,1*	7,1*	5,3*	4,3	4,1*	2,9	3,3	2,0
	APS hinten abgesenkt	7,1*	7,1*	5,3*	4,7	4,1*	3,2	3,4*	2,2
	Pratzen hi / vo abgesenkt	7,1*	7,1*	5,3*	3,5*	4,1*	4,1*	3,4*	3,4*
	APS / Pratzen abgesenkt	7,1*	7,1*	5,3*	3,5*	4,1*	4,1*	3,4*	3,1
+ 1,5 m	APS hinten angehoben	8,4*	7,2	6,0*	4,2	4,3*	2,9	3,3	1,9
	APS hinten abgesenkt	8,4*	8,0	6,0*	4,6*	4,3*	3,2	3,4*	2,2
	Pratzen hi / vo abgesenkt	8,4*	8,4*	6,0*	5,9*	4,3*	4,3*	3,4*	3,4*
	APS / Pratzen abgesenkt	8,4*	8,4*	6,0*	5,9*	4,3*	4,2	3,4*	3,0
+ 0 m	APS hinten angehoben	9,5*	7,2	6,0*	4,2	4,4*	2,8	3,2*	1,9
	APS hinten abgesenkt	9,5*	8,1	6,0*	4,6	4,4*	3,1	3,2*	2,1
	Pratzen hi / vo abgesenkt	9,5*	9,5*	6,0*	6,0*	4,4*	4,4*	3,2*	3,2*
	APS / Pratzen abgesenkt	9,5*	9,5*	6,0*	6,0*	4,4*	4,2	3,2*	3,0
- 1,5 m	APS hinten angehoben	9,9*	6,9	6,1*	4,0	4,5*	2,6		
	APS hinten abgesenkt	9,9*	8,0	6,1*	4,5	4,5*	2,9		
	Pratzen hi / vo abgesenkt	9,9*	9,9*	6,1*	6,1*	4,5*	4,5*		
	APS / Pratzen abgesenkt	9,9*	9,9*	6,1*	6,1*	4,5*	4,1		
- 3,0 m	APS hinten angehoben	10,3*	6,9	6,0*	3,8				
	APS hinten abgesenkt	10,3*	8,0	6,0*	4,3				
	Pratzen hi / vo abgesenkt	10,3*	10,3*	6,0*	6,0*				
	APS / Pratzen abgesenkt	10,3*	10,3*	6,0*	6,0*				

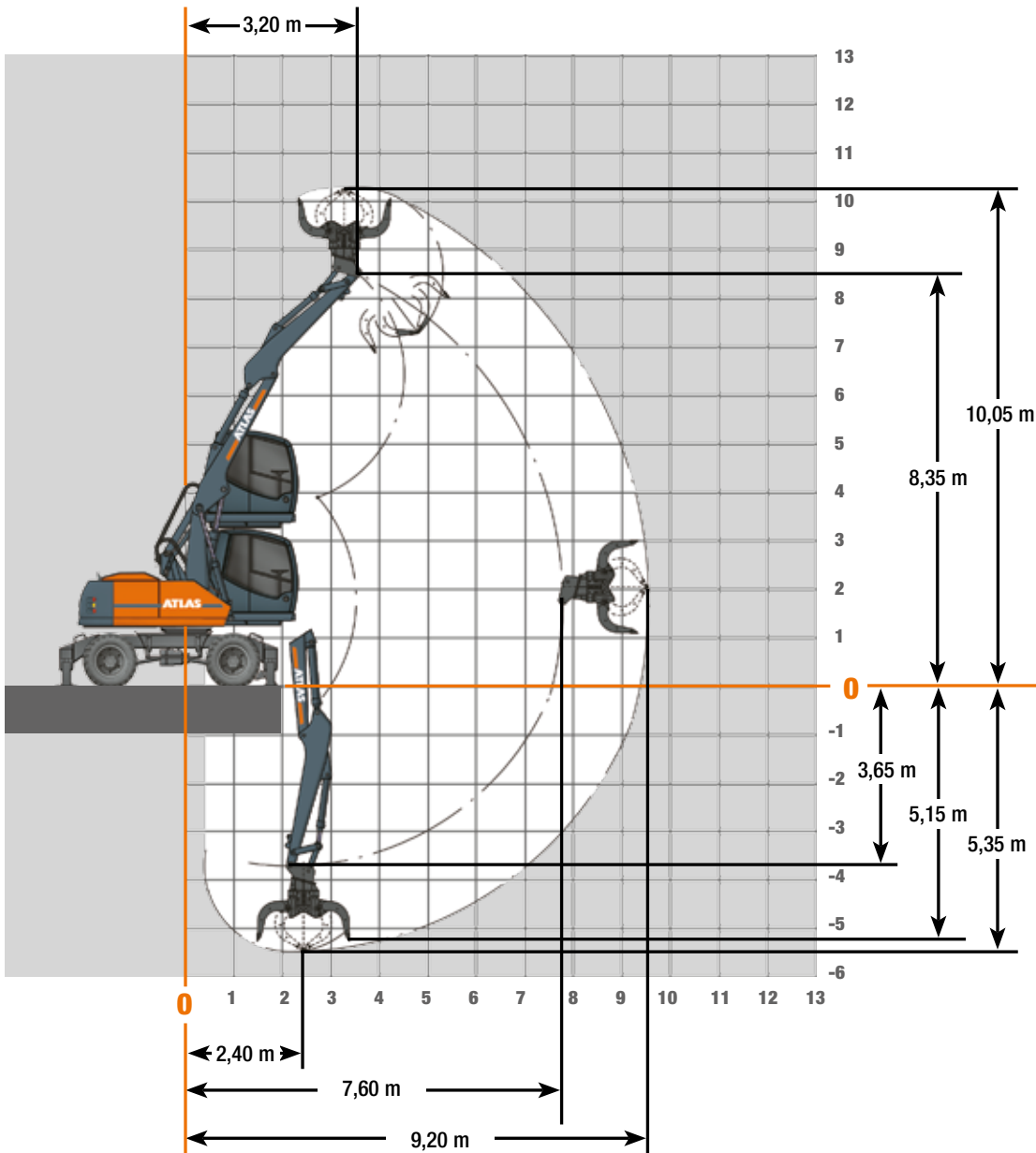
Die angegebenen max. Nutzlastwerte in Tonnen beinhalten eine Standsicherheit von 33% oder sind berechnet bei 87% der hydraulischen Hebekraft, gemäß ISO10567. Diese Werte sind gültig an der Armspitze bei optimaler Stellung des entsprechenden Armsystems. \*durch Hydraulik begrenzter Wert. Gewichte angebaute Lastaufnahmemittel (Greifer, Magnet, Lasthaken etc.) sind von den Traglastwerten abzuziehen. Alle Traglastangaben mit Unterwagenbreite 2,5 m. Unterwagenbreite 2,75 m optional erhältlich.



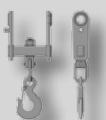
# 180MH/200MH

## Arbeitsbereiche

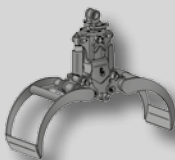
Verstellausleger, Grundarm 1,87 m (C6.41) und Ausleger 3,10 m (C6.46)  
+ Stiel 2,65 m (D6.3)



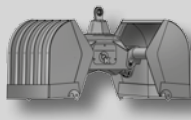
### Anbauwerkzeuge



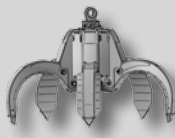
Lasthaken



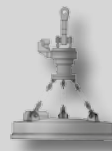
Holzgreifer



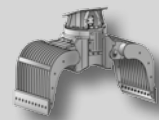
Zweischalengreifer



Mehrschalengreifer

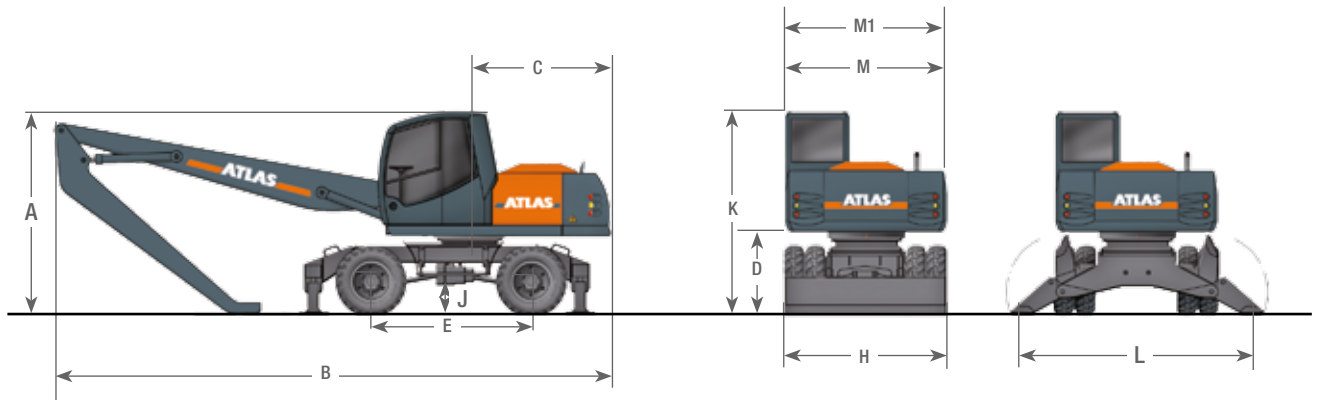


Lasthebemagnet

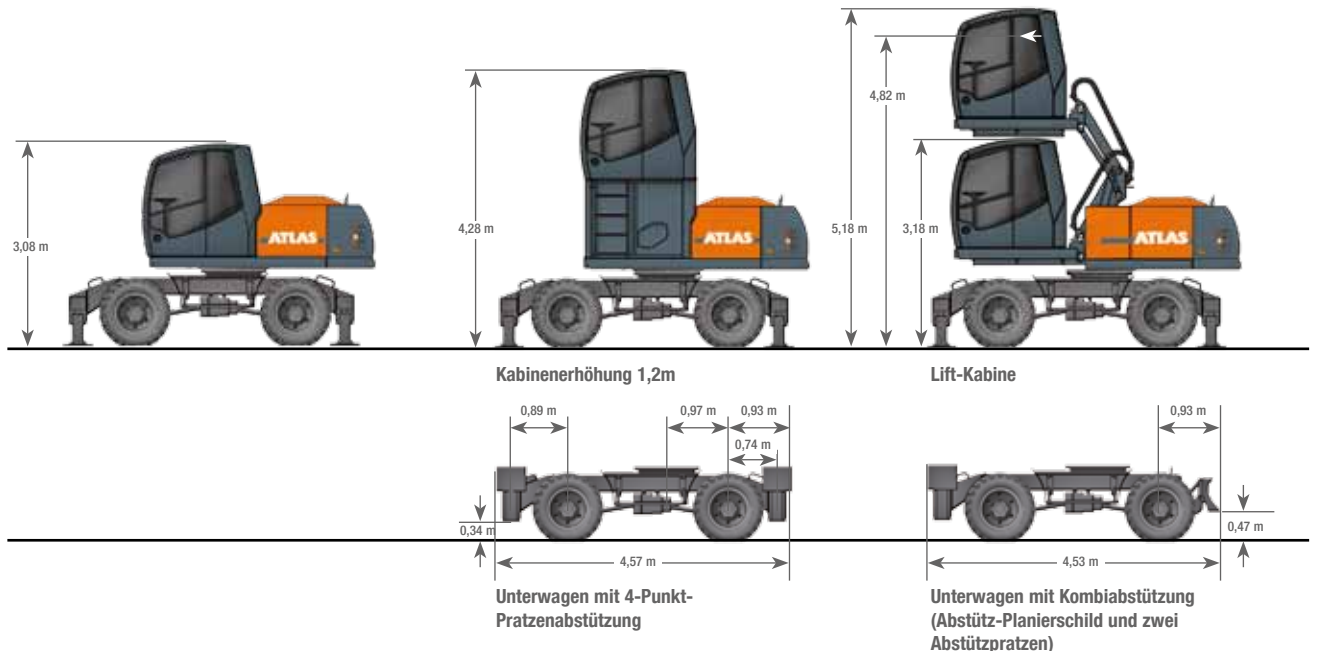


Sortiergreifer

### Abmessungen



<b>A</b>	<b>TRANSPORTHÖHE</b>	<b>D</b>	<b>LICHTE HÖHE BIS OBERWAGEN</b> .....	1,22 m
	Verstellausleger mit Stiel 2,65 m .....	<b>E</b>	<b>ACHSABSTAND</b> .....	2,50 m
	Grundarm 6,00 m mit Stiel 4,00 m .....	<b>H</b>	<b>BREITE UNTERWAGEN / PLANIERSCHILDBREITE</b> .....	2,49 m
	Grundarm 6,00 m und Stiel mit Kippzylinder 4,00 m .....	<b>J</b>	<b>BODENFREIHEIT</b> .....	0,45 m
<b>B</b>	<b>TRANSPORTLÄNGE</b>	<b>K</b>	<b>HÖHE ÜBER KABINE</b> .....	3,08 m
	Verstellausleger mit Stiel 2,65 m .....	<b>L</b>	<b>PRATZENBREITE (ausgefahren)</b> .....	3,50 m
	Grundarm 6,00 m mit Stiel 4,0 m .....	<b>M</b>	<b>OBERWAGEN - TRANSPORTBREITE</b> .....	2,49 m
	Grundarm 6,00 m und Stiel mit Kippzylinder 4,0 m .....	<b>M1</b>	<b>OBERWAGEN MIT LIFT - TRANSPORTBREITE</b> .....	2,65 m
<b>C</b>	<b>HECKSCHWENKRADIUS</b> .....			2,19 m



[www.atlasgmbh.com](http://www.atlasgmbh.com)

**ATLAS Maschinen GmbH**  
 BAGGER  
 Atlasstrasse 6  
 27777 Ganderkesee, Germany  
 T: +49 (0) 4222 954 0  
 F: +49 (0) 4222 954 343  
 info@atlasgmbh.com

180MH/200MH-DE (1) Gültig ab: August 2010. Produktbeschreibungen und Preise können jederzeit und ohne Verpflichtung zur Ankündigung geändert werden. Die in diesem Dokument enthaltenen Fotos und /oder Zeichnungen dienen rein anschaulichen Zwecken. Anweisungen zur ordnungsgemäßen Verwendung dieser Ausrüstung entnehmen Sie bitte dem zugehörigen Betriebsanleitung. Nichtbefolgung des Betriebshandbuchs bei der Verwendung unserer Produkte oder anderweitig fahrlässiges Verhalten kann zu schwerwiegenden Verletzungen oder Tod führen. Für dieses Produkt wird ausschließlich die entsprechende, schriftlich niedergelegte Standardgarantie gewährt. Atlas leistet keinerlei darüber hinaus gehende Garantie, weder ausdrücklich noch stillschweigend. Die Bezeichnungen der aufgeführten Produkte und Leistungen sind gegebenenfalls Marken, Servicemarken oder Handelsnamen der Atlas Maschinen GmbH und/oder ihrer Tochtergesellschaften. Alle Rechte vorbehalten. "ATLAS" ist eine eingetragene Marke der Atlas Maschinen GmbH. Copyright © 2010 Atlas Maschinen GmbH.

Bestell-Nr. 6141739