


ATLAS

Umschlagmaschine 300MH



-  27,8 - 31,5 t
-  125 kW (170 PS)
-  10,3 - 16,4 m



SCHNELL. ZUVERLÄSSIG. VIELSEITIG.
300MH

Technische Daten

MOTOR

| | | |
|--|------------------------------------|------------------------------------|
| Leistung nach ISO 9249 125 kW (170 PS) | Hubraum 6700 cm ³ | Luftfilter Trockenluftfilter |
| Drehzahl 2000/min | Zylinderzahl 6 | Batterie 2 x 12 V / 100 Ah |
| Fabrikat/Modell Cummins / QSB 6.7 | Bohrung / Hub 101 / 126 | Lichtmaschine 24 V / 70 Ah |
| Bauart Turbolader / LLK | Kühlsystem wassergekühlt | Anlasser 24 V / 3,2 kW |

HYDRAULIKSYSTEM

| | | |
|---|---|--|
| <ul style="list-style-type: none"> • 2 grenzlastgeregelte Hochleistungskolbenpumpen • Zweikreis Hydrauliksystem • Standardmäßig 7 Verbraucher in einem Steuerblock • Feinfühlige, proportionale, unabhängige Steuerung • Primär- und Sekundärabsicherung gegen Überlastung | <ul style="list-style-type: none"> • Nachsaugventile für alle Arbeitsfunktionen • Lasthalte u. Feinsenkventile im Hebekreislauf • Mengenregelung der Pumpe • Greifer / Greifer-Dreh Funktion serienmäßig • Kraftstoffsparende Bedarfsstromregelung | <ul style="list-style-type: none"> • Rohrbruchsicherung für Hebezyylinder • 2 weitere Kreise für Zusatzverbraucher mögl. • Fördermenge max. 380 l/min • Betriebsdruck max. 340 bar • Betriebsarten: 3 vorprogrammierte Modes (Fine, Eco, Power) |
|---|---|--|

SCHWENKWERK

| | | |
|---|--|---|
| <ul style="list-style-type: none"> • Schwenkmotor: • Schwenkgetriebe: • Schwenkbremse: | <ul style="list-style-type: none"> Axialkolbenmotor mit Prioritätsventil Planetenübersetzung automatische Mehrscheibenfeststellbremse | <ul style="list-style-type: none"> • Oberwagen-Drehzahl max. 11/min • Schwenkmoment 63,2 kNm |
|---|--|---|

FAHRANTRIEB UND BREMSEN

| | | |
|---|--|--|
| <ul style="list-style-type: none"> • Regelfahrmotor • 2-Gang Getriebe • Doppelwirkendes Fahrbremsventil • Fahrtrichtungsvorwahl über Schalter im Joystick | <ul style="list-style-type: none"> • Höchstgeschwindigkeit 20 km/h • Geländegang 5 km/h • Kriechgang 1 km/h | <ul style="list-style-type: none"> • Zweikreisbremsanlage Lamellen • Feststellbremse Federspeicher |
|---|--|--|

UNTERWAGEN

| | | |
|---|--|---|
| <ul style="list-style-type: none"> • 56 t Spezialbaggerachsen: | <ul style="list-style-type: none"> • Lenkachse mit autom. Pendelachsblockierung | <ul style="list-style-type: none"> • Räder 8-fach 12.00 - 20 |
|---|--|---|

FÜLLMENGEN

| | | |
|---|---|---|
| <ul style="list-style-type: none"> • Kraftstofftank 389 Liter • Kühlsystem 42 Liter | <ul style="list-style-type: none"> • Motoröl 20 Liter • Hydrauliktankinhalt 216 Liter | <ul style="list-style-type: none"> • Hydrauliksysteminhalt 400 Liter |
|---|---|---|

FAHRERKABINE

| | | |
|---|---|---|
| <ul style="list-style-type: none"> • Erfüllt neueste Sicherheitsstandards • Extra breiter Einstieg • Geräumiger Fußraum • Exzellente Rundumsicht • Vorbereitung für Radioeinbau mit Stummschaltung | <p>STEUERUNG:</p> <ul style="list-style-type: none"> • Ergonomische Joysticks • Schlanke, höhen- und neigungsverstellbare Lenksäule • Übersichtliche Anordnung der Schalter im Bedienfeld | <p>KLIMATISIERUNG:</p> <ul style="list-style-type: none"> • Klimaanlage serienmäßig • Sehr gute Luftverteilung durch optimal angeordnete Düsen |
| <p>FAHRERSITZ:</p> <ul style="list-style-type: none"> • Komfortsitz, luftgefedert (Sitzheizung optional) • Armlehnen und Bandscheibenstütze • Getrennt von Konsole einstellbar | <p>ÜBERWACHUNG:</p> <ul style="list-style-type: none"> • Betriebsdatenanzeige über Display • Automatische Überwachung, Warnung und Speicherung | <p>SCHALLWERTE:</p> <ul style="list-style-type: none"> • ISO 6396 (L_{pA}) in Fahrerkabine 74 dB(A) • 2000/14 EG (L_{wA}) Außenpegel 103 dB(A) |

Ausrüstungen

EINSATZGEWICHTE

| | Grundarm 6,60 m (C25.5i) | Grundarm 8,00 m (C25.6i) |
|-----------------------|-----------------------------|-----------------------------|
| | Stiel 5,00 m (D25.15i) | Stiel 6,00 m (D25.16i) |
| Abstützpratzen 4-fach | 31,1 t | 31,5 t |

Einsatzgewicht mit Fahrer, Vollgummireifen, komplett befülltem Gerät sowie 1,5 t für Anbaugeräte und 1,4 t für Liftkabine (Option)

AUSRÜSTUNG

GRUNDGERÄT UMSCHLAGMASCHINE ATLAS 300MH

- 300MH mit 4-facher Pratzenabstützung und 2 Hebezy lindern

SERIENMÄSSIGE GRUNDAUSSTATTUNG:

Motor:

- Leerlaufautomatik
- Dieselvorfiler
- Motorüberwachung

- Schlanke, höhen- und neigungsverstellbare Lenksäule

Monoblockausleger:

- Grundarm 6,60 m (C25.5i)
- Grundarm 8,00 m (C25.6i)

- Vorbereitung für elektrische Kühlbox
- Diverse Ablagemöglichkeiten, Dokumentenfach
- Sitz getrennt von Konsole verschiebbar
- Wärmeschutzverglasung, Scheiben getönt
- Automotives Fahren und Tempomat
- Betriebsdatenanzeige über Display
- Flaschenhalter

Stiele Mono:

- Stiel 5,00 m (D25.15i)
- Stiel 6,00 m (D25.16i)

Hydraulik:

- Greifer- und Greifer-Dreh-Funktion
- Druckspeicher für Notabsenkung des Armsystems
- Rohrbruchsicherung für Hebezy linder
- Grenzlastregelung
- Zylinderendlagendämpfung

AUSRÜSTUNG:

- Zusammengefasste Schmierstellen für Drehkranz und Armausrüstung

Kabine:

- Klimaanlage
- Radiovorbereitung mit Stummschaltung

UNTERWAGEN:

- Lamellenbremsen im Ölbad der Radnabe
- Werkzeugkasten im Unterwagen

ZUSATZAUSRÜSTUNG

Motor:

- Betankungspumpe
- Drehzahlverstellung über Potentiometer
- Standheizung
- Kaltstarthilfe

Ausrüstung:

Taktgesteuerte, elektrische Zentralschmieranlage mit Überwachungsfunktion

- Liftkabine, bis 2,50 m hochfahrbar

- Kabinenerhöhung 1,2 m/0,6 m

- Arbeitsscheinwerfer, Xenon-Ausführung

Kabine:

- Kabinenschutz
- Rundumleuchte
- Beheizter Fahrersitz
- GPS/GSM Telemetriebox, zur Überwachung von Betriebsdaten, Verbrauch, Position

Unterwagen:

- Vollgummireifen

Hydraulik:

- Hydraulischer Anbausatz, Abstützungen vorne und hinten paarweise schalten
- Hydraulischer Anbausatz, um die Abstützungen einzeln zu schalten
- Bioöl

- Radio/CD/MP3, front AUX in, USB

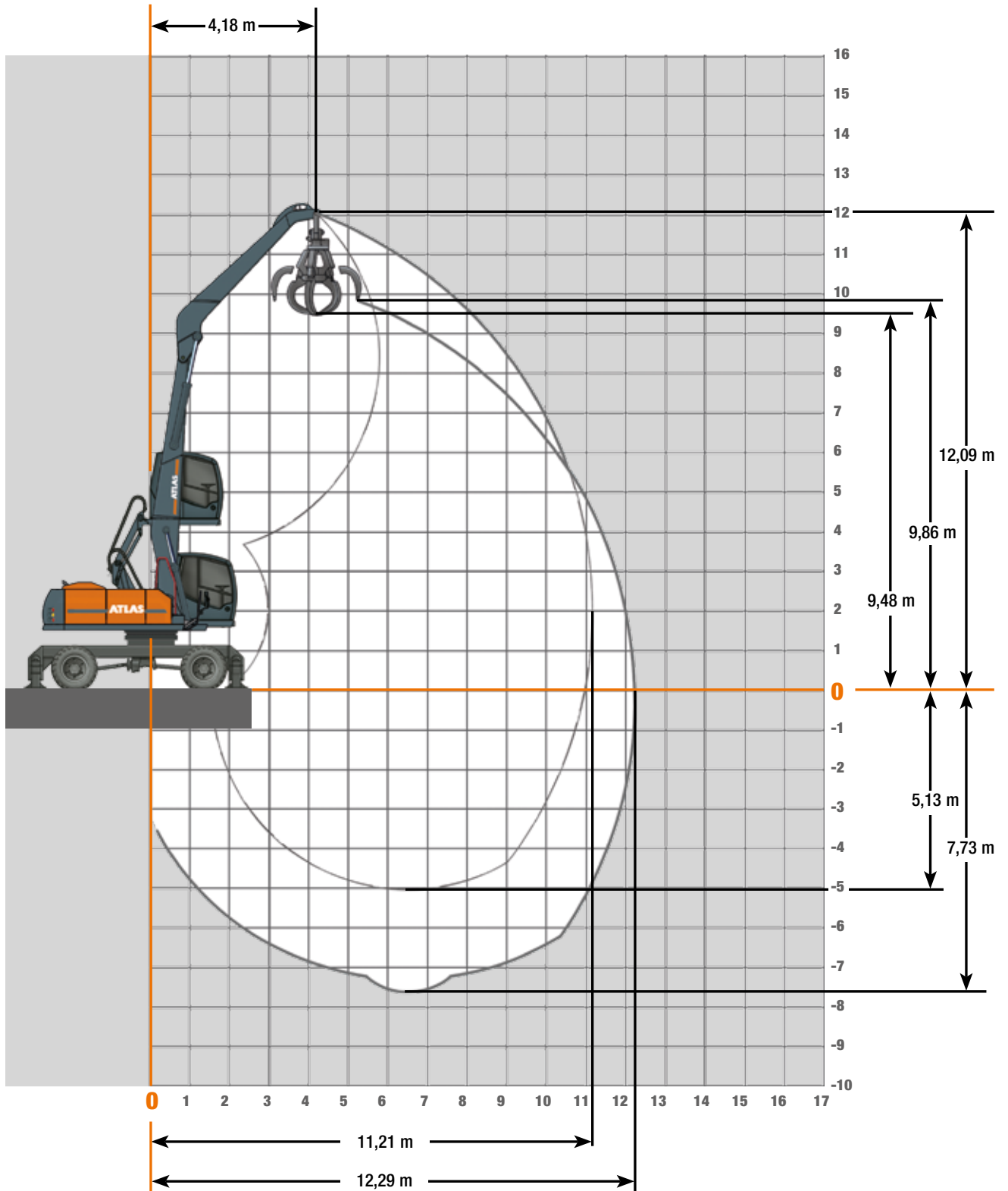
Weitere Sonderausrüstung: siehe Preisliste

- Elektrische Kühlbox

ANBAUGERÄTE

- Schüttgutgreifer
- Lasthaken
- Holzgreifer
- Mehrschalengreifer
- Lasthebemagnet

Arbeitsbereiche Grundarm 6,60 m (C25.5i) und Stiel 5,00 m (D25.15i)



Traglasten Grundarm 6,60 m (C25.5i) und Stiel 5,00 m (D25.15i)

Traglasten Grundarm 6,60 m (C25.5i) mit Stiel 5,00 m (D25.15i). Max. Ausladung 12,29 m

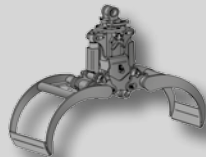
| Höhe | | 3,5 m | | 4,5 m | | 5,5 m | | 6,5 m | | 7,5 m | | 9,5 m | | 10,5 m | |
|--------|---------------------------|-------|-------|-------|-------|-------|-------|-------|-------|-------|------|-------|------|--------|------|
| | | FRONT | QUER | FRONT | QUER | FRONT | QUER | FRONT | QUER | FRONT | QUER | FRONT | QUER | FRONT | QUER |
| 12,0 m | Pratzen hi / vo angehoben | | | | | | | | | | | | | | |
| | Pratzen hi / vo abgesenkt | | | | | | | | | | | | | | |
| 10,5 m | Pratzen hi / vo angehoben | | | | | | | 8,5* | 5,7 | 7,3 | 4,5 | | | | |
| | Pratzen hi / vo abgesenkt | | | | | | | 8,5* | 8,5* | 8,2* | 8,2* | | | | |
| 9,0 m | Pratzen hi / vo angehoben | | | | | | | 8,2* | 5,8* | 7,3 | 4,6 | | | | |
| | Pratzen hi / vo abgesenkt | | | | | | | 8,2* | 8,2* | 7,8* | 7,8* | | | | |
| 7,5 m | Pratzen hi / vo angehoben | | | | | | | 8,4* | 5,8 | 7,3 | 4,6 | 4,9 | 3,1 | | |
| | Pratzen hi / vo abgesenkt | | | | | | | 8,4* | 8,4* | 7,9* | 7,9* | 7,1* | 6,4 | | |
| 6,0 m | Pratzen hi / vo angehoben | | | | | 9,9* | 7,3 | 9,0* | 5,6 | 7,2 | 4,5 | 4,9 | 3,0 | 4,2 | 2,5 |
| | Pratzen hi / vo abgesenkt | | | | | 9,9* | 9,9* | 9,0* | 9,0* | 8,3* | 8,3* | 7,0 | 6,2 | 6,1 | 5,4 |
| 4,5 m | Pratzen hi / vo angehoben | | | 13,1* | 9,4 | 11,3* | 6,9 | 9,8* | 5,3 | 7,0 | 4,3 | 4,8 | 2,9 | 4,1 | 2,5 |
| | Pratzen hi / vo abgesenkt | | | 13,1* | 13,1* | 11,3* | 11,3* | 9,8* | 9,8* | 8,8* | 8,8* | 7,0 | 6,2 | 6,0 | 5,3 |
| 3,0 m | Pratzen hi / vo angehoben | 20,8* | 12,4 | 15,7* | 8,5 | 11,1* | 6,4 | 8,4 | 5,0 | 6,8 | 4,1 | 4,7 | 2,8 | 4,1 | 2,4 |
| | Pratzen hi / vo abgesenkt | 20,8* | 20,8* | 15,7* | 15,6* | 12,7* | 12,7* | 10,8* | 10,8* | 9,4* | 8,9 | 6,9 | 6,1 | 5,9 | 5,3 |
| 1,5 m | Pratzen hi / vo angehoben | 2,9* | 2,9* | 14,6* | 7,8 | 10,5* | 5,9 | 8,1 | 4,7 | 6,5 | 3,9 | 4,6 | 2,7 | 3,5 | 2,1 |
| | Pratzen hi / vo abgesenkt | 2,9* | 2,9* | 15,2* | 15,2* | 13,8* | 13,8* | 11,4* | 10,8* | 9,8 | 8,6 | 6,8 | 6,0 | 5,2 | 4,6 |
| 0 m | Pratzen hi / vo angehoben | | | 9,8* | 7,4 | 10,1* | 5,6 | 7,8 | 4,5 | 6,3 | 3,7 | 4,5 | 2,7 | 3,9 | 2,3 |
| | Pratzen hi / vo abgesenkt | | | 9,8* | 9,8* | 13,9* | 13,9* | 11,5* | 10,5* | 9,6 | 8,4 | 6,7* | 5,9 | 5,9 | 5,1 |
| -1,5 m | Pratzen hi / vo angehoben | | | 10,7* | 7,3 | 10,0 | 5,5 | 7,7 | 4,4 | 6,3 | 3,6 | 4,5 | 2,6 | 3,9 | 2,4 |
| | Pratzen hi / vo abgesenkt | | | 10,7* | 10,7* | 13* | 13* | 10,9* | 10,4 | 9,2* | 8,3 | 6,7 | 5,9 | 5,5* | 5,2 |
| -3,0 m | Pratzen hi / vo angehoben | | | 13,0* | 7,3 | 10,1 | 5,6 | 7,7 | 4,4 | 6,3 | 3,6 | 4,5 | 2,7 | | |
| | Pratzen hi / vo abgesenkt | | | 13,0* | 13,0* | 11,1* | 11,1* | 9,4* | 9,4* | 8,0* | 8,0* | 5,4* | 5,4* | | |
| -4,5 m | Pratzen hi / vo angehoben | | | | | 8,1* | 5,7 | 7,0* | 4,5 | 5,8* | 3,7 | | | | |
| | Pratzen hi / vo abgesenkt | | | | | 8,1* | 8,1* | 7,0* | 7,0* | 5,8* | 5,8* | | | | |

Die angegebenen max. Nutzlastwerte in Tonnen beinhalten eine Standsicherheit von 33% oder sind berechnet bei 87% der hydraulischen Hebekraft, gemäß ISO10567. Diese Werte sind gültig an der Armspitze (ohne Löffelkipppzylinder, Umlenkgestänge) bei optimaler Stellung des entsprechenden Armsystems und mit Druckzuschaltung. Gewichte angebaute Lastaufnahmemittel (Greifer, Magnet, Lasthaken etc.) sind von den Traglastwerten abzuziehen. *durch Hydraulik begrenzter Wert.

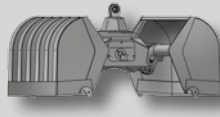
Anbauwerkzeuge



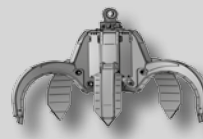
Lasthaken



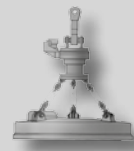
Holzgreifer



Zweischalengreifer

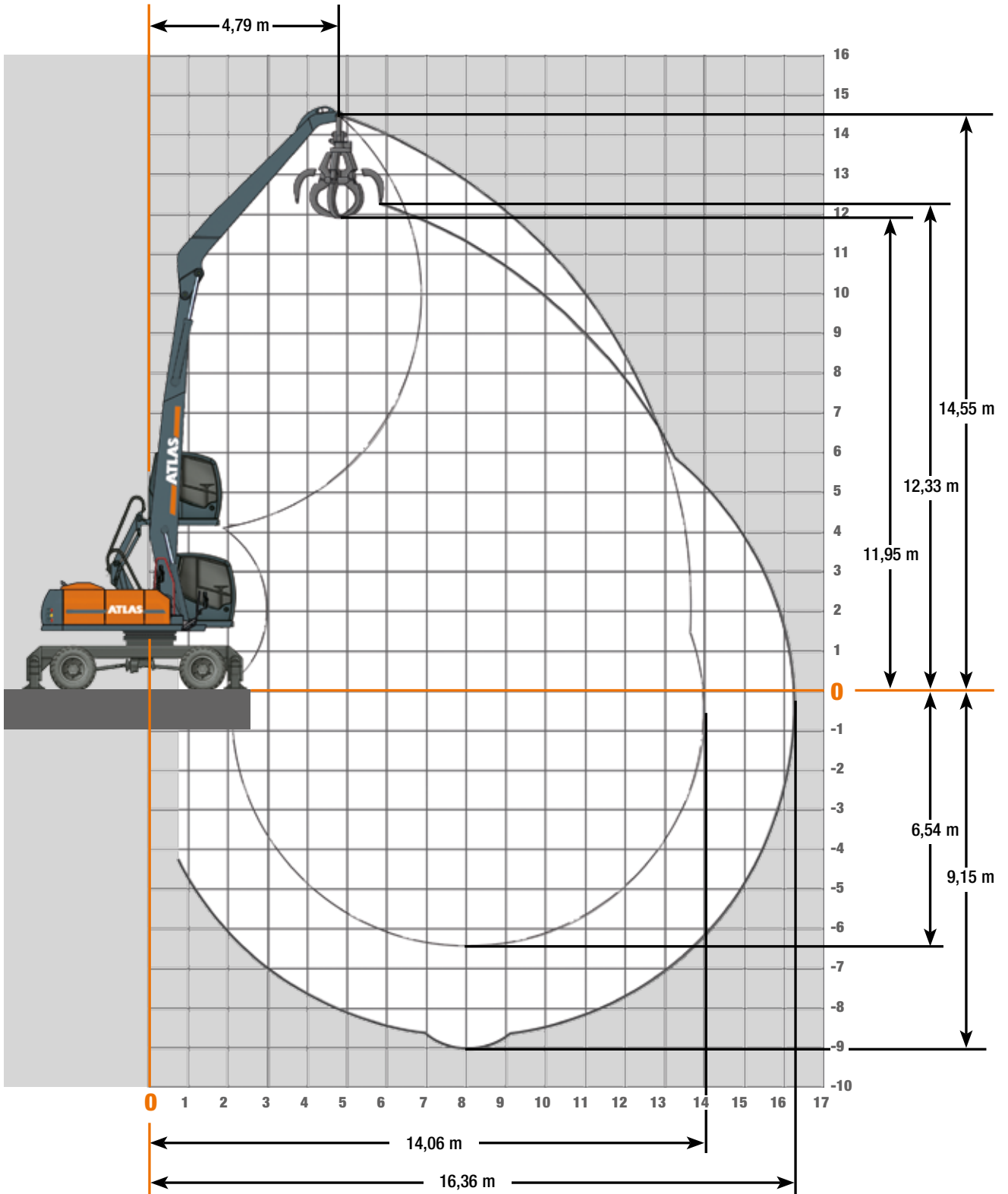


Mehrschalengreifer



Lasthebemagnet

Arbeitsbereiche Grundarm 8,00 m (C25.6i) und Stiel 6,00 m (D25.16i)



Traglasten Grundarm 8,00 m (C25.6i) und Stiel 6,00 m (D25.16i)

Traglasten Grundarm 8,00 m (C25.6i) mit Stiel 6,00 m (D25.16i). Max. Ausladung 16,36 m

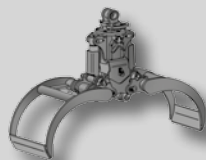
| Höhe | 4,5 m | | 6,5 m | | 7,5 m | | 9,5 m | | 10,5 m | | 11,5 m | | 12,5 m | | |
|---------|---------------------------|-------|-------|-------|-------|------|-------|------|--------|------|--------|------|--------|------|-----|
| | FRONT | QUER | FRONT | QUER | FRONT | QUER | FRONT | QUER | FRONT | QUER | FRONT | QUER | FRONT | QUER | |
| 6,0 m | Pratzen hi / vo angehoben | | 8,4* | 5,6 | 7,3 | 4,5 | 4,9 | 3,0 | 4,2 | 2,5 | 3,6 | 2,1 | 3,1 | 1,8 | |
| | Pratzen hi / vo abgesenkt | | 8,4* | 8,4* | 7,5* | 7,6* | 6,4* | 6,4 | 6,0* | 5,4 | 5,3 | 4,7 | 4,6 | 4,1 | |
| 4,5 m | Pratzen hi / vo angehoben | 11,5* | 9,2 | 8,7 | 5,2 | 6,9 | 4,2 | 4,8 | 2,9 | 4,1 | 2,4 | 3,5 | 2,1 | 3,1 | 1,8 |
| | Pratzen hi / vo abgesenkt | 11,5* | 11,5* | 9,3* | 8,3* | 8,2* | 8,2* | 6,7* | 6,2 | 6,0 | 5,3 | 5,2 | 4,6 | 4,5 | 4,0 |
| 3,0 m | Pratzen hi / vo angehoben | 14,9* | 7,9 | 8,2 | 4,7 | 6,6 | 3,9 | 4,6 | 2,7 | 3,9 | 2,3 | 3,4 | 2,0 | 3,0 | 1,7 |
| | Pratzen hi / vo abgesenkt | 15,2* | 15,2* | 10,2* | 10,2* | 8,8* | 8,7 | 6,8 | 6,0 | 5,8 | 5,2 | 5,1 | 4,5 | 4,5 | 3,9 |
| 1,5 m | Pratzen hi / vo angehoben | 4,2* | 4,2* | 7,7 | 4,3 | 6,2 | 3,5 | 4,4 | 2,5 | 3,8 | 2,3 | 3,3 | 1,9 | 2,9 | 1,6 |
| | Pratzen hi / vo abgesenkt | 4,2* | 4,2* | 10,8* | 10,4* | 9,2* | 8,3 | 6,6 | 5,8 | 5,7 | 5,0 | 5,0 | 4,4 | 4,4 | 3,9 |
| 0 m | Pratzen hi / vo angehoben | 3,8* | 3,8* | 7,3 | 4,4 | 5,9 | 3,3 | 4,2 | 2,4 | 3,7 | 2,1 | 3,3 | 1,8 | 2,9 | 1,6 |
| | Pratzen hi / vo abgesenkt | 3,8* | 3,8* | 10,9* | 10,0* | 9,2 | 8,0 | 6,5 | 5,7 | 5,6 | 4,0 | 4,9 | 4,3 | 4,4 | 3,8 |
| - 1,5 m | Pratzen hi / vo angehoben | 4,9* | 4,9* | 7,1 | 3,8 | 5,8 | 3,2 | 4,2 | 2,3 | 3,6 | 2,0 | 3,2 | 1,8 | 2,9 | 1,6 |
| | Pratzen hi / vo abgesenkt | 4,9* | 4,9* | 10,5* | 9,8* | 9,0* | 7,8 | 6,4 | 5,6 | 5,5 | 4,8 | 4,9 | 4,3 | 4,4 | 3,8 |
| - 3,0 m | Pratzen hi / vo angehoben | 6,5* | 6,4 | 7,1 | 3,8 | 5,8 | 3,1 | 4,1 | 2,3 | 3,6 | 2,0 | 3,2 | 1,8 | 2,9 | 1,6 |
| | Pratzen hi / vo abgesenkt | 6,5* | 6,5* | 8,5* | 8,5* | 8,3* | 7,8 | 6,3* | 5,5 | 5,5 | 4,8 | 4,7* | 4,3 | 3,9* | 3,9 |
| - 4,5 m | Pratzen hi / vo angehoben | 8,3* | 6,5 | 7,1 | 3,8 | 5,8 | 3,2 | 4,2 | 2,3 | 3,7 | 2,1 | 3,3 | 1,8 | | |
| | Pratzen hi / vo abgesenkt | 8,3* | 8,3* | 8,0* | 8,0* | 7,1* | 7,1* | 5,3* | 5,3* | 4,5* | 4,5* | 3,6* | 3,6* | | |
| - 6,0 m | Pratzen hi / vo angehoben | 8,3* | 6,5 | 7,1 | 3,8 | 5,8 | 3,2 | 4,2 | 2,3 | | | | | | |
| | Pratzen hi / vo abgesenkt | 8,3* | 8,3* | 8,0* | 8,0* | 7,1* | 7,1* | 5,3* | 5,3* | | | | | | |

Die angegebenen max. Nutzlastwerte in Tonnen beinhalten eine Standsicherheit von 33% oder sind berechnet bei 87% der hydraulischen Hebekraft, gemäß ISO10567. Diese Werte sind gültig an der Armspitze (ohne Löffelkipppylinder, Umlenkgestänge) bei optimaler Stellung des entsprechenden Armsystems und mit Druckzuschaltung. Gewichte angebaute Lastaufnahmemittel (Greifer, Magnet, Lasthaken etc.) sind von den Traglastwerten abzuziehen. *durch Hydraulik begrenzter Wert.

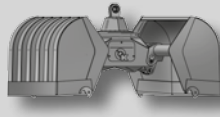
Anbauwerkzeuge



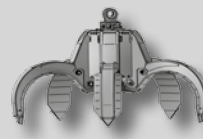
Lasthaken



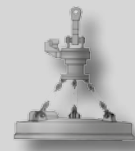
Holzgreifer



Zweischalengreifer

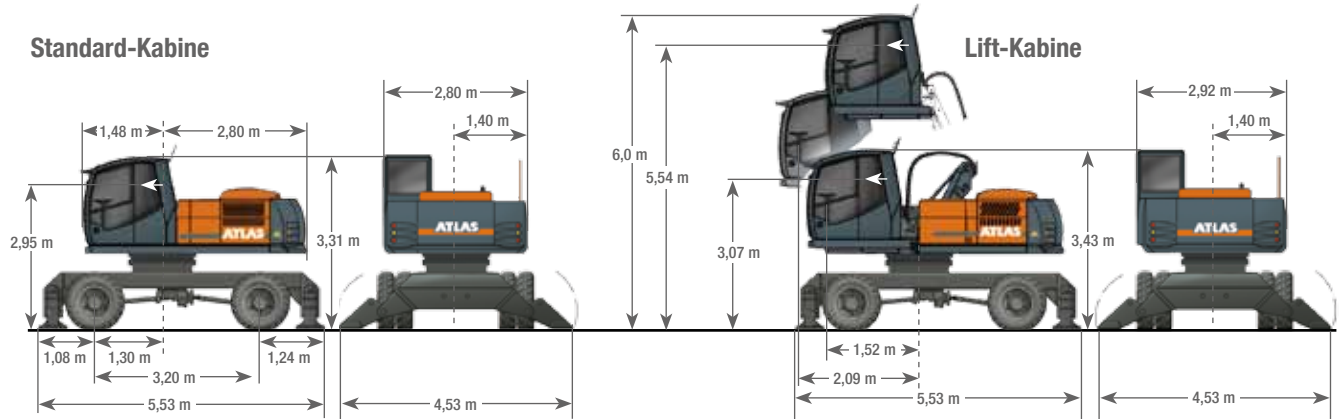


Mehrschalengreifer



Lasthebemagnet

Abmessungen

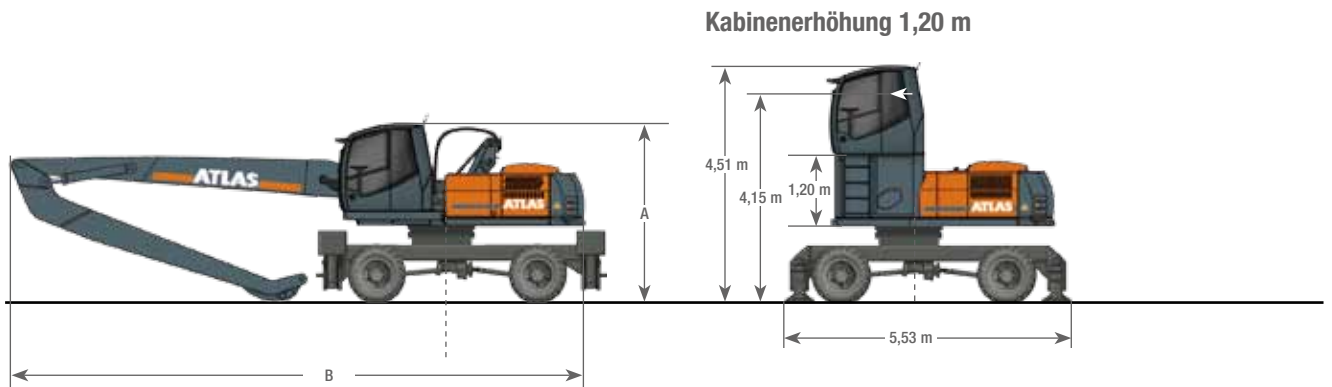


A TRANSPORTHÖHE

| | |
|-------------------------------------|--------|
| Grundarm 6,60 mit Stiel 5,00 m..... | 3,44 m |
| Grundarm 8,00 mit Stiel 6,00 m..... | 3,44 m |

B TRANSPORTLÄNGE

| | |
|-------------------------------------|--------|
| Grundarm 6,60 mit Stiel 5,00 m..... | 9,94 m |
| Grundarm 6,80 mit Stiel 6,00 m..... | 9,94 m |



Weitere Kabinenvarianten auf Anfrage

www.atlasgmbh.com

ATLAS Maschinen GmbH

BAGGER

Atlasstrasse 6

27777 Ganderkesee, Germany

T: +49 (0) 4222 954 0

F: +49 (0) 4222 954 343

info@atlasgmbh.com

300MH-DE (1) Gültig ab: Februar 2012. Produktbeschreibungen und Preise können jederzeit und ohne Verpflichtung zur Ankündigung geändert werden. Die in diesem Dokument enthaltenen Fotos und /oder Zeichnungen dienen rein anschaulichen Zwecken. Anweisungen zur ordnungsgemäßen Verwendung dieser Ausrüstung entnehmen Sie bitte dem zugehörigen Betriebsanleitung. Nichtbefolgung des Betriebsanleitung bei der Verwendung unserer Produkte oder anderweitig fahrlässiges Verhalten kann zu schwerwiegenden Verletzungen oder Tod führen. Für dieses Produkt wird ausschließlich die entsprechende, schriftlich niedergelegte Standardgarantie gewährt. Atlas leistet keinerlei darüber hinaus gehende Garantie, weder ausdrücklich noch stillschweigend. Die Bezeichnungen der aufgeführten Produkte und Leistungen sind gegebenenfalls Marken, Servicemarken oder Handelsnamen der Atlas Maschinen GmbH und/oder ihrer Tochtergesellschaften. Alle Rechte vorbehalten. "ATLAS" ist eine eingetragene Marke der Atlas Maschinen GmbH. Copyright © 2012 Atlas Maschinen GmbH.