

# ATLAS

## Umschlagmaschine 350MH



33,3 - 36 t



175 kW (238 ps)



13,5 - 18,2 m



SCHNELL. ZUVERLÄSSIG. VIELSEITIG.  
**350MH**

## Technische Daten

### MOTOR

Leistung nach ISO 14396 .... 175 kW (238 PS)	Hubraum .....6100 cm <sup>3</sup>	Luftfilter .....Trockenluftfilter
Drehzahl.....1900/min	Zylinderzahl .....6	Batterie ..... 2 x 12 V / 143 Ah
Fabrikat/ Modell ..... Deutz TCD 6.1 L6	Bohrung / Hub .....101 / 126	Lichtmaschine ..... 28 V / 100 Ah
	Kühlsystem..... wassergekühlt	Anlasser..... 24 V / 5,5 kW

### HYDRAULIKSYSTEM

<ul style="list-style-type: none"> <li>• AWE 4 System (Load Sensing)</li> <li>• Grenzlastgeregelte Hochleistungskolbenpumpe</li> <li>• Kraftstoffsparende Bedarfsstromregelung</li> <li>• Feinfühlige, proportionale, unabhängige Steuerung</li> <li>• Primär- und Sekundärabsicherung gegen Überlastung</li> </ul>	<ul style="list-style-type: none"> <li>• Nachsaugventile für alle Arbeitsfunktionen</li> <li>• Lasthalte u. Feinsenkventile im Hebekreislauf</li> <li>• Rohrbruchsicherung für Hebezylinder</li> <li>• Greifer / Greifer-Dreh Funktion serienmäßig</li> <li>• 2 weitere Kreise für Zusatzverbraucher mögl.</li> </ul>	<ul style="list-style-type: none"> <li>• Temperaturregelter Lüfter für Kühler</li> <li>• Fördermenge max. ....660 l/min</li> <li>• Betriebsdruck max. ....380 bar</li> <li>• Betriebsarten: 3 vorprogrammierte Modes (Fine, Eco, Power)</li> </ul>
---	---	--

### SCHWENKWERK

<ul style="list-style-type: none"> <li>• Schwenkmotor:</li> <li>• Schwenkgetriebe:</li> <li>• Schwenkbremse:</li> </ul>	<ul style="list-style-type: none"> <li>• Axialkolbenmotor mit Prioritätsventil</li> <li>• Planetenübersetzung</li> <li>• pedalbetätigte Mehrscheibenfeststellbremse</li> </ul>	<ul style="list-style-type: none"> <li>• Oberwagen-Drehzahl max.....8,5/min</li> <li>• Schwenkmoment ..... 93,4 kNm</li> </ul>
---	--	--

### FAHRANTRIEB UND BREMSEN

<ul style="list-style-type: none"> <li>• Regelfahrmotor</li> <li>• 2-Gang-Getriebe</li> <li>• Doppeltwirkendes Fahrbremsventil</li> <li>• Fahrtrichtungsvorwahl über Hebel an der Lenksäule</li> </ul>	<ul style="list-style-type: none"> <li>• Höchstgeschwindigkeit .....20 km/h</li> <li>• Geländegang .....5 km/h</li> <li>• Kriechgang .....1 km/h</li> <li>• Allradantrieb</li> </ul>	<ul style="list-style-type: none"> <li>• Zweikreisbremsanlage ..... Lamellen</li> <li>• Feststellbremse ..... Federspeicher</li> </ul>
--	--	--

### UNTERWAGEN

<ul style="list-style-type: none"> <li>• 56 t Spezialbaggerachsen</li> </ul>	<ul style="list-style-type: none"> <li>• Lenkachse mit autom. Pendelachsblockierung</li> </ul>	<ul style="list-style-type: none"> <li>• Räder 8-fach. .... 12.00 - 20</li> </ul>
--	--	---

### FÜLLMENGEN

<ul style="list-style-type: none"> <li>• Kraftstofftank .....425 Liter</li> <li>• Kühlsystem.....48 Liter</li> </ul>	<ul style="list-style-type: none"> <li>• Motoröl .....21 Liter</li> <li>• Hydrauliktankinhalt .....505 Liter</li> </ul>	<ul style="list-style-type: none"> <li>• Hydrauliksysteminhalt.....970 Liter</li> </ul>
--	---	---

### FAHRERKABINE

<ul style="list-style-type: none"> <li>• Erfüllt neueste Sicherheitsanforderungen</li> <li>• Extra breiter Einstieg</li> <li>• Geräumiger Fußraum</li> </ul>	<p><b>STEUERUNG:</b></p> <ul style="list-style-type: none"> <li>• Ergonomische Joysticks</li> <li>• Schlanke, höhen- und neigungsverstellbare Lenksäule</li> <li>• Übersichtliche Anordnung der Schalter</li> </ul>	<p><b>SCHALLWERTE:</b></p> <ul style="list-style-type: none"> <li>• ISO 6396 (L<sub>pA</sub>) in Fahrerkabine .... 70 dB(A)</li> <li>• 2000/14 EG (L<sub>wA</sub>) Außenpegel..... 103 dB(A)</li> </ul>
<ul style="list-style-type: none"> <li>• Exzellente Rundumsicht</li> <li>• Vorbereitung für Radioeinbau</li> </ul>	<p><b>KLIMATISIERUNG:</b></p> <ul style="list-style-type: none"> <li>• Klimatronic serienmäßig</li> <li>• Sehr gute Luftverteilung</li> </ul>	
<p><b>FAHRERSITZ:</b></p> <ul style="list-style-type: none"> <li>• Komfortsitz, luftgefedert (Sitzheizung optional)</li> <li>• Armlehnen und Bandscheibenstütze</li> <li>• Sitz getrennt von Konsole verstellbar</li> </ul>		

## Ausrüstungen

### EINSATZGEWICHTE

	GRUNDARM 8,70 m (C84.5i)		GRUNDARM 10,60 m (C84.7i)
	Stiel 5,50 m (D84.15i)	Stiel 6,90 m (D84.16i)	Stiel 7,75 m (D84.17i)
Abstützpratzen 4-fach	33,2 t	33,5 t	34,3 t

Einsatzgewicht mit Fahrer, Vollgummireifen, komplett befülltem Gerät sowie 1,5 t für Anbaugeräte

## AUSRÜSTUNG

### GRUNDGERÄT UMSCHLAGMASCHINE ATALS 350MH

- 350MH mit 4-facher Pratzenabstützung und 2 Hebezyllindern (A84.32)

#### SERIENMÄSSIGE GRUNDAUSSTATTUNG:

Ausleger:	Motor:	Kabine:
• Grundarm 8,70 m (C84.5i)	• Leerlaufautomatik	• Klimaanlage mit Automatiksteuerung
• Grundarm 10,60 m (C84.7i)	• Dieselforfilter	• Radiovorbereitung
• Grundarm 11,60 m (C84.8i)	• Motorüberwachung	• Schlanke, höhen- und neigungsverstellbare Lenksäule
<b>Stiele:</b>	• Dieselpartikelfilter	• Sitz getrennt von Konsole verschiebbar
• Stiel 5,50 m (D84.15i)	<b>Hydraulik:</b>	<b>AUSRÜSTUNG:</b>
• Stiel 6,90 m (D84.16i)	• Greifer / Greifer-Dreh-Funktion	• Zusammengefasste Schmierstellen für Drehkranz und Armausrüstung
• Stiel 7,70 m (D84.17i)	• Druckspeicher für Notabsenkung des Armsystems	
• Stiel 9,0 m (D84.18i) (nur für Grundarm 10,60 (C84.7i))	• Rohrbruchsicherung für Hebezyylinder	<b>UNTERWAGEN:</b>
* weitere Kombinationen auf Anfrage	• Grenzlastregelung	• Lamellenbremsen im Ölbad der Radnabe
	• Zylinderendlagendämpfung	
	• Zentralschmierung elektrisch	

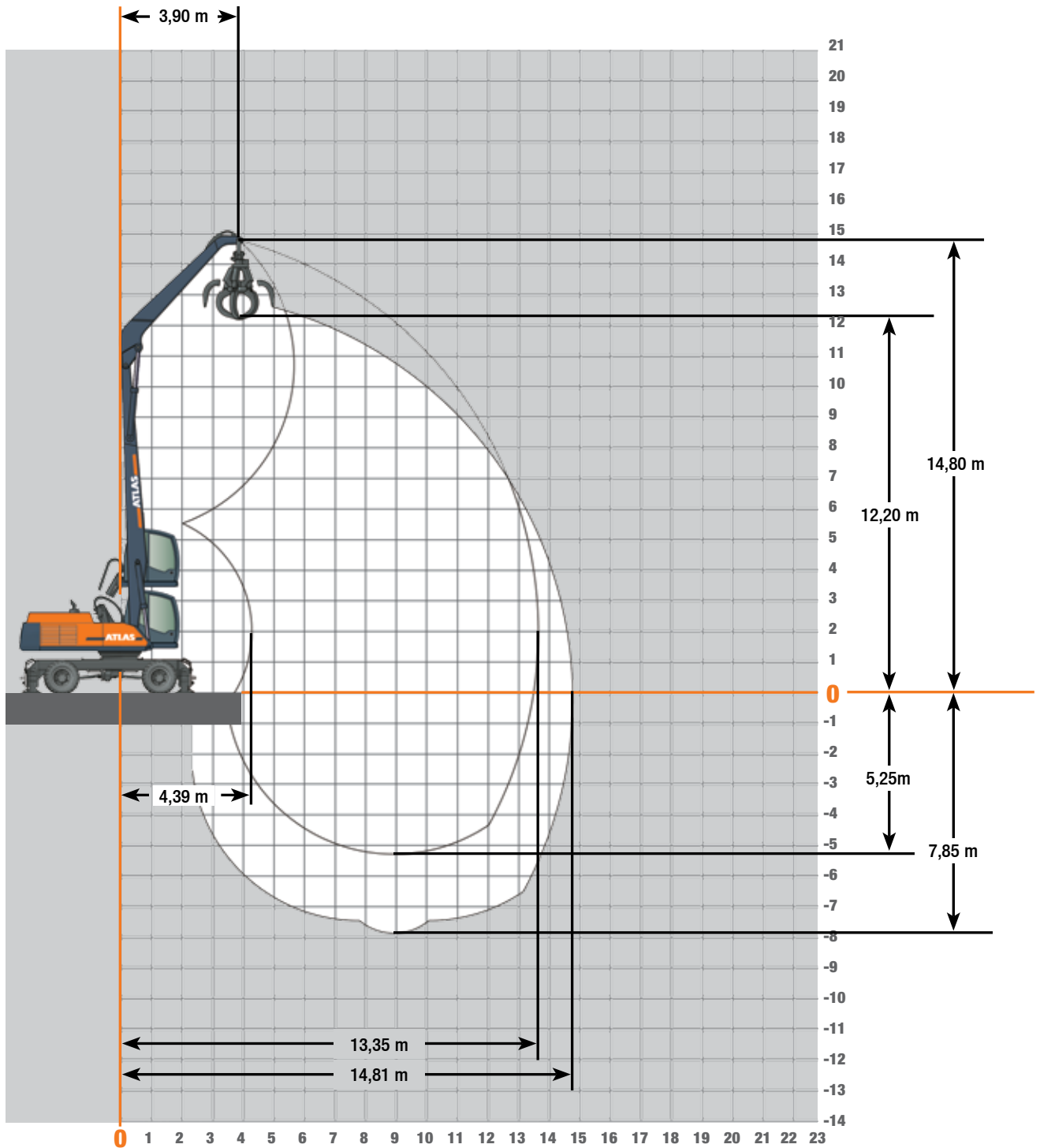
## ZUSATZAUSRÜSTUNG

Motor:	Kabine:	Unterwagen:
• Betankungspumpe	• Kabinenschutz	• Vollgummireifen
• Standheizung	• Rundumleuchte	• Werkzeugkasten im Unterwagen
• Kaltstarthilfe	• Beheizter Fahrersitz	
<b>Hydraulik:</b>	• Radio/CD/MP3, front AUX in, USB	
• Hydraulischer Anbausatz, Abstützungen vorne und hinten paarweise schalten	• Liftkabine, bis 2,0 m hochfahrbar	
• Hydraulischer Anbausatz, um die Abstützungen einzeln zu schalten	• Kabinenerhöhung 0,60 m / 1,20 m / 1,50 m / 2 m	
• Bioöl	• Variokabine, 2 m hoch- und 2 m vorfahrbar	
	• Arbeitsscheinwerfer, Xenon-Ausführung	<b>Weitere Sonderausrüstung:</b> siehe Preisliste

## ANBAUGERÄTE

• Schüttgutgreifer	• Lasthaken	• Holzgreifer
• Mehrschalengreifer	• Lasthebemagnet	

## Arbeitsbereiche Grundarm 8,70 m (C84.5i) und Stiel 5,50 m (D84.15i)



## Traglasten Grundarm 8,70 m (C84.5i) und Stiel 5,50 m (D84.15i)

### Traglasten Grundarm 8,70 m (C84.5i) mit Stiel 5,50 m (D84.15i). Max. Ausladung 14,81 m

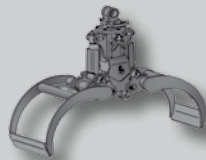
Höhe		4,5 m		6,0 m		7,5 m		9,0 m		10,5 m		12,0 m		13,5 m		15,0 m		16,5 m	
		FRONT	QUER	FRONT	QUER	FRONT	QUER	FRONT	QUER	FRONT	QUER	FRONT	QUER	FRONT	QUER	FRONT	QUER	FRONT	QUER
18,0 m	abgestützt																		
	unabgestützt																		
16,5 m	abgestützt																		
	unabgestützt																		
15,0 m	abgestützt																		
	unabgestützt																		
13,5 m	abgestützt			9,4*	9,4*														
	unabgestützt			9,4*	8,1														
12,0 m	abgestützt			9*	9*	7,6*	7,6*	6,7*	6,7*										
	unabgestützt			9*	8,3	7,6*	5,8	6,7	4,3										
10,5 m	abgestützt			8,9*	8,9*	7,6*	7,6*	6,6*	6,6*	5,9*	5,9*								
	unabgestützt			8,9*	8,3	7,6*	5,9	6,6*	4,3	5,2	3,3								
9,0 m	abgestützt			9,1*	9,1*	7,7*	7,7*	6,7*	6,7*	5,9*	5,9*								
	unabgestützt			9,1*	8,3	7,7*	5,8	6,7*	4,3	5,2	3,3								
7,5 m	abgestützt	13*	13*	9,5*	9,5*	7,9*	7,9*	6,8*	6,8*	5,9*	5,9*	5,2*	5,2*						
	unabgestützt	13*	12,1	9,5*	8	7,9*	5,8	6,6	4,2	5,2	3,2	4,1	2,5						
6,0 m	abgestützt	13,3*	13,3*	10,2*	10,2*	8,3*	8,3*	6,9*	6,9*	6*	6*	5,2*	5,2*						
	unabgestützt	13,3*	11,8	10,2*	7,6	8,3*	5,4	6,4	4,1	5,1	3,2	4,1	2,5						
4,5 m	abgestützt	14,9*	14,9*	10,9*	10,9*	8,6*	8,6*	7,1*	7,1*	6*	6*	5,1*	5,1						
	unabgestützt	14,9*	10,5	10,9*	7	8,2	5,1	6,2	3,9	4,9	3	4	2,4						
3,0 m	abgestützt	6,2*	6,2*	11,4*	11,4*	8,8*	8,8*	7,2*	7,2*	6*	6*	5,1*	5	4,2*	4,2*				
	unabgestützt	6,2*	6,2*	10,9	6,3	7,8	4,7	6	3,6	4,8	2,9	3,9	2,4	3,3	1,9				
1,5 m	abgestützt			11,2*	11,2*	8,7*	8,7*	7,1*	7,1*	5,9*	5,9*	4,9*	4,9*	3,9*	3,9*				
	unabgestützt			10,3	5,8	7,5	4,4	5,8	3,4	4,6	2,8	3,8	2,3	3,2	1,9				
0 m	abgestützt			10,3*	10,3*	8,3*	8,3*	6,7*	6,7*	5,5*	5,5*	4,5*	4,5*	3,5*	3,5*				
	unabgestützt			9,9	5,5	7,2	4,2	5,6	3,3	4,5	2,7	3,8	2,2	3,2	1,9				
-1,5 m	abgestützt			8,8*	8,8*	7,4*	7,4*	6,1*	6,1*	5*	5*	4*	4*						
	unabgestützt			8,8*	-5,4	7,1	4,1	5,5	3,2	4,5	2,6	3,7	2,2						
-3,0 m	abgestützt			7*	7*	6,1*	6,1*	5,1*	5,1*	4,2*	4,2*	3,2*	3,2*						
	unabgestützt			7*	5,4	6,1*	4	5,1*	3,2	4,2*	2,6	3,2*	2,2						
-4,5 m	abgestützt					4,5*	4,5*	3,8*	3,8*	3*	3*								
	unabgestützt					4,5*	4,1	3,8*	3,2	3*	2,6								
-6,0 m	abgestützt																		
	unabgestützt																		
-7,5 m	abgestützt																		
	unabgestützt																		

Die angegebenen max. Nutzlastwerte in Tonnen beinhalten eine Standsicherheit von 33% oder sind berechnet bei 87% der hydraulischen Hebekraft, gemäß ISO10567. Diese Werte sind gültig an der Armspitze (ohne Löffelkippzylinder, Umlenkgestänge) bei optimaler Stellung des entsprechenden Armsystems und mit Druckzuschaltung. Gewichte angebaute Lastaufnahmemittel (Greifer, Magnet, Lasthaken etc.) sind von den Traglastwerten abzuziehen. \*durch Hydraulik begrenzter Wert.

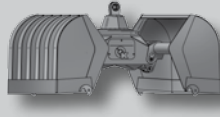
#### Anbauwerkzeuge



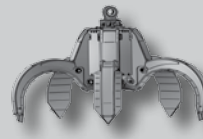
Lasthaken



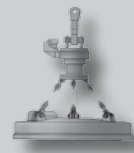
Holzgreifer



Zweischalengreifer

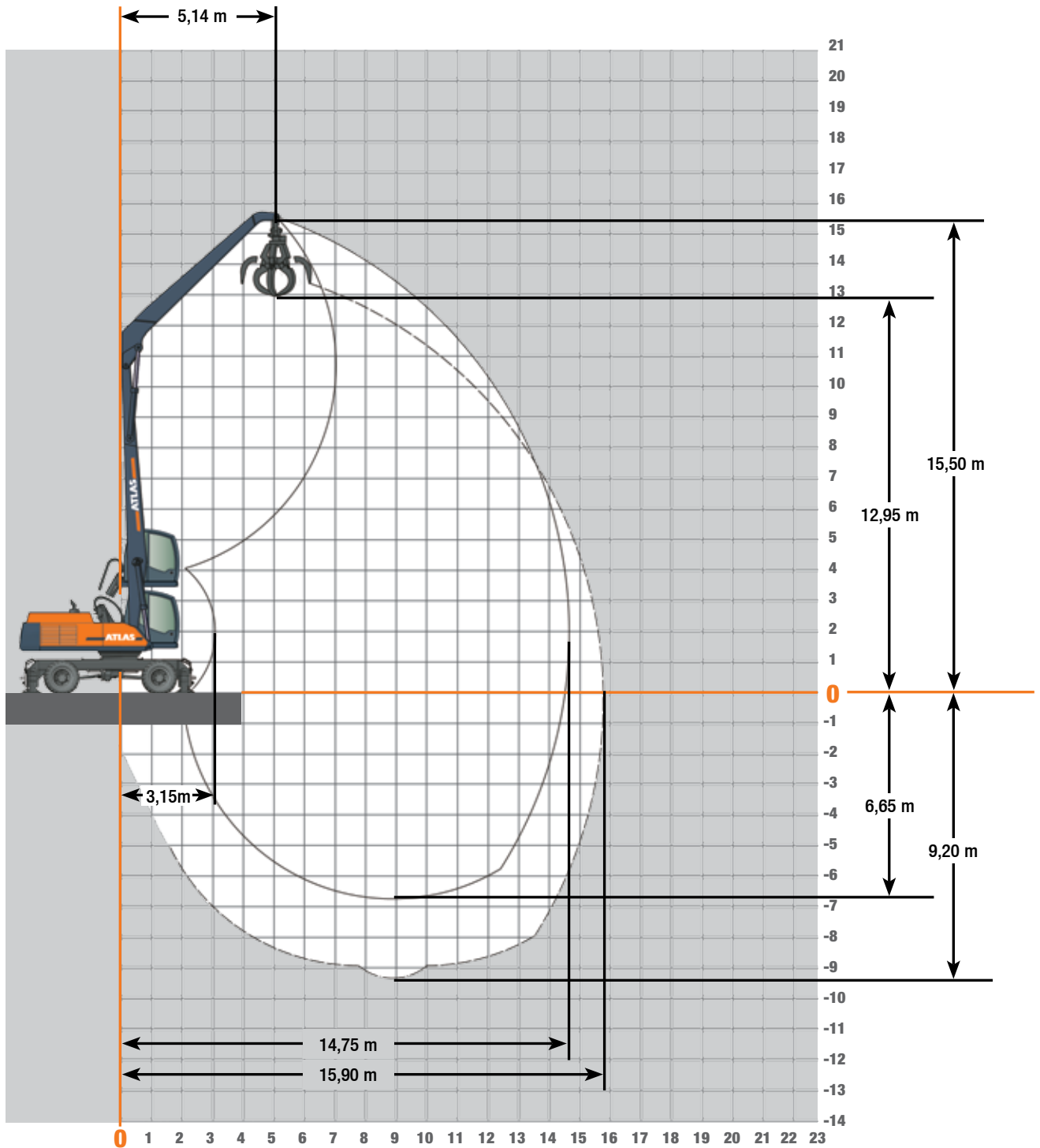


Mehrschalengreifer



Lasthebemagnet

## Arbeitsbereiche Grundarm 8,70 m (C84.5i) und Stiel 6,90 m (D84.16i)





## Traglasten Grundarm 8,70 m (C84.5i) und Stiel 6,90 m (D84.16i)

### Traglasten Grundarm 8,70 m (C84.5i) mit Stiel 6,90 m (D84.16i). Max. Ausladung 15,90 m

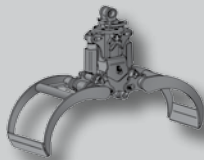
Höhe		4,5 m		6,0 m		7,5 m		9,0 m		10,5 m		12,0 m		13,5 m		15,0 m		16,5 m	
		FRONT	QUER	FRONT	QUER	FRONT	QUER	FRONT	QUER	FRONT	QUER	FRONT	QUER	FRONT	QUER	FRONT	QUER	FRONT	QUER
18,0 m	abgestützt																		
	unabgestützt																		
16,5 m	abgestützt																		
	unabgestützt																		
15,0 m	abgestützt			8,8*	8,8*														
	unabgestützt			8,8*	8,3														
13,5 m	abgestützt					7,1*	7,1*	6,3*	6,3*										
	unabgestützt					7,1*	6	6,3*	4,4										
12,0 m	abgestützt					6,9*	6,9*	6,1*	6,1*	5,5*	5,5*								
	unabgestützt					6,9*	6,1	6,1*	4,5	5,3	3,4								
10,5 m	abgestützt					6,8*	6,8*	6,1*	6,1*	5,4*	5,4*	4,9*	4,9*						
	unabgestützt					6,8*	6,2	6,1*	4,6	5,4	3,5	4,2	2,6						
9,0 m	abgestützt					6,9*	6,9*	6,1*	6,1*	5,5*	5,5*	4,9*	4,9*						
	unabgestützt					6,9*	6,1	6,1*	4,5	5,4	3,4	4,3	2,7						
7,5 m	abgestützt					7,2*	7,2*	6,3*	6,3*	5,5*	5,5*	4,9*	4,9*	4,3*	4,3*				
	unabgestützt					7,2*	6	6,3*	4,4	5,3	3,4	4,2	2,6	3,4	2,1				
6,0 m	abgestützt			9,1*	9,1*	7,6*	7,6*	6,5*	6,5*	5,7*	5,7*	5*	5*	4,3*	4,3*				
	unabgestützt			9,1*	8,1	7,6*	5,7	6,5*	4,2	5,2	3,3	4,1	2,6	3,4	2				
4,5 m	abgestützt	12,3*	12,3*	9,9*	9,9*	8*	8*	6,7*	6,7*	5,8*	5,8*	5*	5*	4,3*	4,3*				
	unabgestützt	12,3*	11,8	9,9*	7,6	8*	5,4	6,4	4	5	3,1	4	2,5	3,3	2				
3,0 m	abgestützt	14,8*	14,8*	10,7*	10,7*	8,4*	8,4*	6,9*	6,9*	5,8*	5,8*	5*	5*	4,3*	4,2				
	unabgestützt	14,8*	10,3	10,7*	6,8	8,1	4,9	6,1	3,8	4,8	3	3,9	2,4	3,2	1,9				
1,5 m	abgestützt	7*	7*	11,1*	11,1*	8,6*	8,6*	7*	7*	5,8*	5,8*	4,9*	4,9*	4,1*	4,1				
	unabgestützt	7*	7*	10,7	6,1	7,7	4,5	5,9	3,5	4,7	2,8	3,8	2,2	3,2	1,8				
0 m	abgestützt	4,8*	4,8*	10,9*	10,9*	8,5*	8,5*	6,9*	6,9*	5,7*	5,7*	4,7*	4,7*	3,9*	3,9*				
	unabgestützt	4,8*	4,8*	10,1	5,6	7,3	4,2	5,6	3,3	4,5	2,6	3,7	2,2	3,1	1,8				
-1,5 m	abgestützt			10*	10*	8*	8*	6,5*	6,5*	5,3*	5,3*	4,4*	4,4*	3,5*	3,5*				
	unabgestützt			9,7	5,3	7	4	5,5	3,1	4,4	2,5	3,6	2,1	3,1	1,7				
-3,0 m	abgestützt			8,6*	8,6*	7,1*	7,1*	5,8*	5,8*	4,8*	4,8*	3,8*	3,8*	2,9*	2,9*				
	unabgestützt			8,6*	5,2	6,9	3,9	5,3	3	4,3	2,5	3,6	2	2,9*	1,7				
-4,5 m	abgestützt			6,8*	6,8*	5,8*	5,8*	4,8*	4,8*	3,9*	3,9*	3*	3*						
	unabgestützt			6,8*	5,2	5,8*	3,8	4,8*	3	3,9*	2,5	3*	2						
-6,0 m	abgestützt					4,2*	4,2*	3,5*	3,5*	2,8*	2,8*								
	unabgestützt					4,2	3,9	3,5*	3	2,8*	2,5								
-7,5 m	abgestützt																		
	unabgestützt																		

Die angegebenen max. Nutzlastwerte in Tonnen beinhalten eine Standsicherheit von 33% oder sind berechnet bei 87% der hydraulischen Hebekraft, gemäß ISO10567. Diese Werte sind gültig an der Armspitze (ohne Löffelkippzylinder, Umlenkgestänge) bei optimaler Stellung des entsprechenden Armsystems und mit Druckzuschaltung. Gewichte angebaute Lastaufnahmemittel (Greifer, Magnet, Lasthaken etc.) sind von den Traglastwerten abzuziehen. \*durch Hydraulik begrenzter Wert.

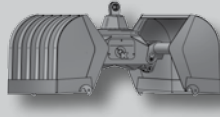
### Anbauwerkzeuge



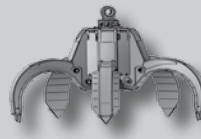
Lasthaken



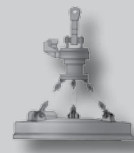
Holzgreifer



Zweischalengreifer



Mehrschalengreifer



Lasthebemagnet

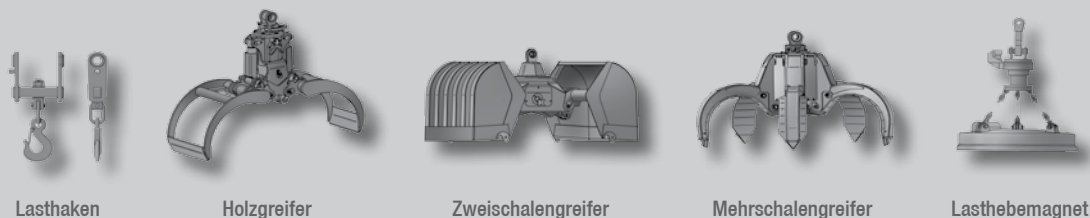
## Traglasten Grundarm 10,60 m (C84.7i) und Stiel 7,70 m (D84.17i)

### Traglasten Grundarm 10,60 m (C84.7i) mit Stiel 7,70 m (D84.17i). Max. Ausladung 18,06 m

Höhe		4,5 m		6,0 m		7,5 m		9,0 m		10,5 m		12,0 m		13,5 m		15,0 m		16,5 m	
		FRONT	QUER	FRONT	QUER	FRONT	QUER	FRONT	QUER	FRONT	QUER	FRONT	QUER	FRONT	QUER	FRONT	QUER	FRONT	QUER
18,0 m	abgestützt																		
	unabgestützt																		
16,5 m	abgestützt					6*	6*												
	unabgestützt					6*	6*												
15,0 m	abgestützt					6,1*	6,1*	5*	5*	4,5*	4,5*								
	unabgestützt					6,1*	6,1*	5*	4,7	4,5*	3,5								
13,5 m	abgestützt							5*	5*	4,4*	4,4*	4*	4*						
	unabgestützt							5*	4,8	4,4*	3,6	4*	2,8						
12,0 m	abgestützt							5*	5*	4,4*	4,4*	4*	4*	3,6*	3,6*				
	unabgestützt							5*	4,8	4,4*	3,7	4*	2,8	3,5	2,2				
10,5 m	abgestützt					6,2*	6,2*	5*	5*	4,5*	4,5*	4*	4*	3,6*	3,6*				
	unabgestützt					6,2*	6,2*	5*	4,8	4,5*	3,6	4*	2,8	3,5	2,2				
9,0 m	abgestützt					6*	6*	5,2*	5,2*	4,6*	4,6*	4,1*	4,1*	3,7*	3,7*	3,3*	3,3*		
	unabgestützt					6*	6*	5,2*	4,6	4,6*	3,5	4,1*	2,7	3,5	2,1	2,8	1,6		
7,5 m	abgestützt			7,3*	7,3*	6,3*	6,3*	5,4*	5,4*	4,7*	4,7*	4,2*	4,2*	3,7*	3,7*	3,3*	3,3*		
	unabgestützt			7,3*	7,3*	6,3*	6,0	5,4*	4,4	4,7*	3,4	4,2*	2,6	3,4	2,1	2,8	1,6		
6,0 m	abgestützt	6,2*	6,2*	8,3*	8,3*	6,7*	6,7*	5,6*	5,6*	4,9*	4,9*	4,3*	4,3*	3,8*	3,8*	3,4*	3,4*	3*	3*
	unabgestützt	6,2*	6,2*	8,3*	7,9	6,7*	5,6	5,6*	4,1	4,9*	3,2	4,1	2,5	3,3	2,0	2,7	1,5	2,3	1,2
4,5 m	abgestützt	12,4*	12,4*	9*	9*	7,1*	7,1*	5,9*	5,9*	5*	5*	4,3*	4,3*	3,8*	3,8*	3,4*	3,4*	3*	2,9
	unabgestützt	12,4*	10,7	9*	7,0	7,1*	5,0	5,9*	3,8	4,9	2,9	3,9	2,3	3,2	1,8	2,7	1,5	2,2	1,2
3,0 m	abgestützt	0,9*	0,9*	9,7*	9,7*	7,5*	7,5*	6,1*	6,1*	5,1*	5,1*	4,4*	4,4*	3,8*	3,8*	3,3*	3,3*	2,9*	2,9
	unabgestützt	0,9*	0,9*	9,7*	6,0	7,5*	4,5	5,8	3,4	4,6	2,7	3,7	2,1	3,1	1,7	2,6	1,4	2,2	1,1
1,5 m	abgestützt			4,1*	4,1*	7,6*	7,6*	6,2*	6,2*	5,2*	5,2*	4,4*	4,4*	3,8*	3,8*	3,3*	3,3*	2,8*	2,8
	unabgestützt			4,1*	4,1*	7,0	3,9	5,4	3,1	4,3	2,5	3,5	2,0	3,0	1,6	2,5	1,3	2,1	1,1
0 m	abgestützt			2,8*	2,8*	7,6*	7,6*	6,1*	6,1*	5,1*	5,1*	4,3*	4,3*	3,7*	3,7*	3,2*	3,2*	2,7*	2,7*
	unabgestützt			2,8*	2,8*	6,5	3,5	5,1	2,8	4,1	2,2	3,4	1,8	2,8	1,5	2,4	1,2	2,1	1,0
-1,5 m	abgestützt			2,9*	2,9*	7,1*	7,1*	5,9*	5,9*	5*	5*	4,2*	4,2*	3,6*	3,6*	3,1*	3,1*	2,5*	2,5*
	unabgestützt			2,9*	2,9*	6,2	3,2	4,9	2,6	3,9	2,1	3,3	1,7	2,7	1,4	2,3	1,2	2,0	1,0
-3,0 m	abgestützt			3,4*	3,4*	6,7*	6,7*	5,6*	5,6*	4,7*	4,7*	4*	4*	3,4*	3,4*	2,8*	2,8*		
	unabgestützt			3,4*	3,4*	6,1	3,1	4,7	2,4	3,8	2,0	3,2	1,6	2,7	1,4	2,3	1,1		
-4,5 m	abgestützt			4,1*	4,1*	5,9*	5,9*	5*	5*	4,2*	4,2*	3,6*	3,6*	3*	3*	2,5*	2,5*		
	unabgestützt			4,1*	4,1*	5,9*	3,1	4,7	2,4	3,8	1,9	3,1	1,6	2,7	1,3	2,3	1,1		
-6,0 m	abgestützt			5*	5*	4,9*	4,9*	4,3*	4,3*	3,7*	3,7*	3,1*	3,1*	2,5*	2,5*				
	unabgestützt			5*	4,2	4,9*	3,1	4,3*	2,4	3,7*	1,9	3,1*	1,6	2,5*	1,3				
-7,5 m	abgestützt							3,3*	3,3*	2,9*	2,9*	2,4*	2,4*	1,8*	1,8*				
	unabgestützt							3,3*	2,4	2,9*	1,9	2,4*	1,6	1,8*	1,4				

Die angegebenen max. Nutzlastwerte in Tonnen beinhalten eine Standsicherheit von 33% oder sind berechnet bei 87% der hydraulischen Hebekraft, gemäß ISO10567. Diese Werte sind gültig an der Armspitze (ohne Löffelkippzylinder, Umlenkgestänge) bei optimaler Stellung des entsprechenden Armsystems und mit Druckzuschaltung. Gewichte angebaute Lastaufnahmemittel (Greifer, Magnet, Lasthaken etc.) sind von den Traglastwerten abzuziehen. \*durch Hydraulik begrenzter Wert.

#### Anbauwerkzeuge



Lasthaken

Holzgreifer

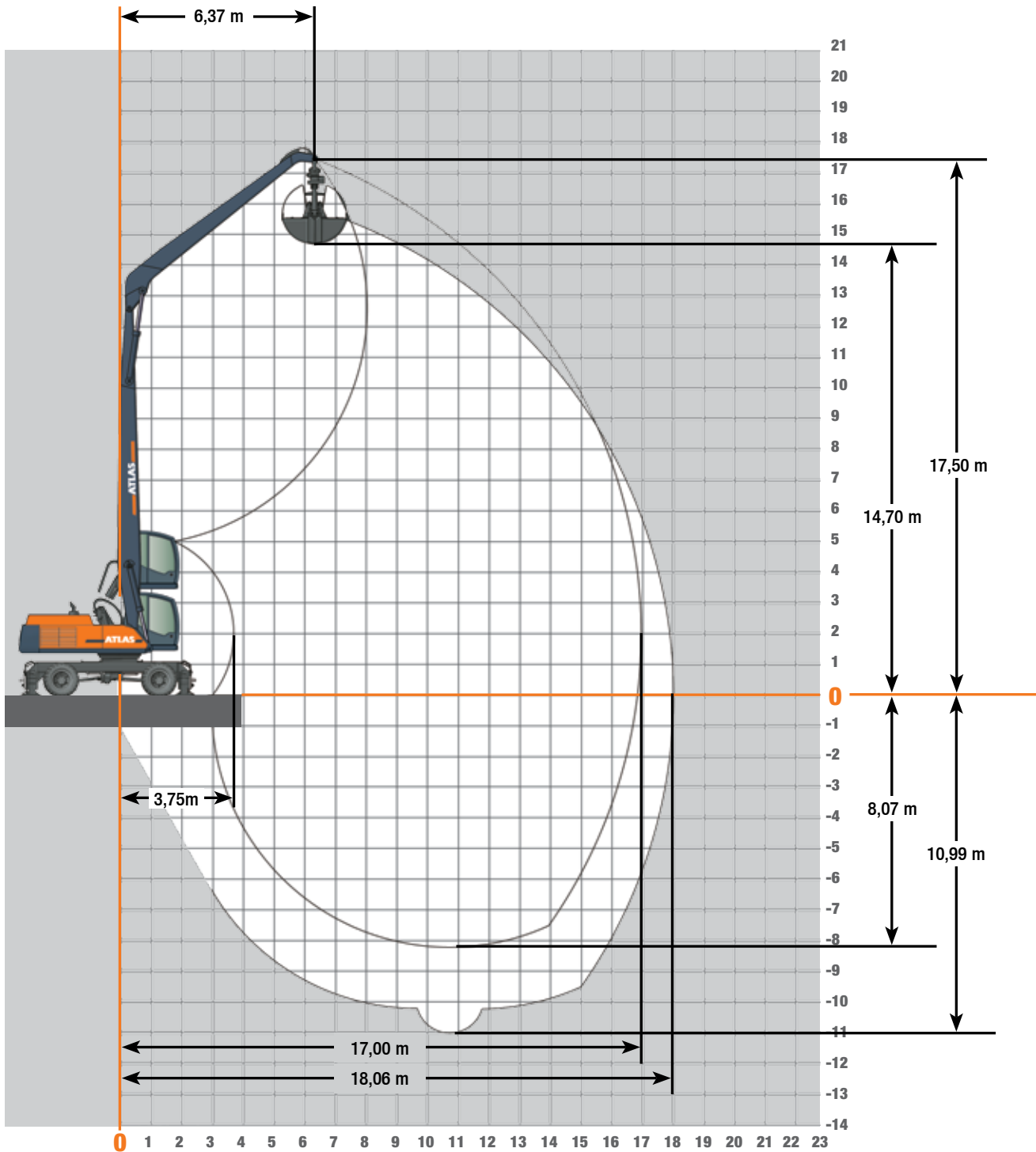
Zweischalengreifer

Mehrschalengreifer

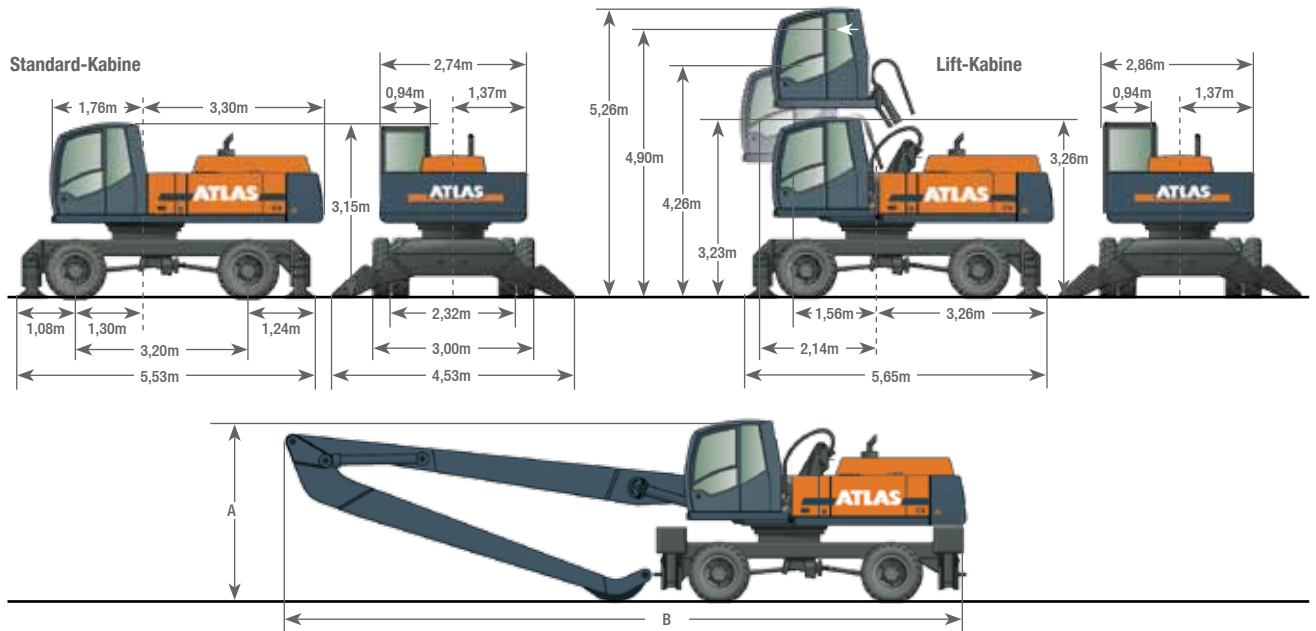
Lasthebemagnet



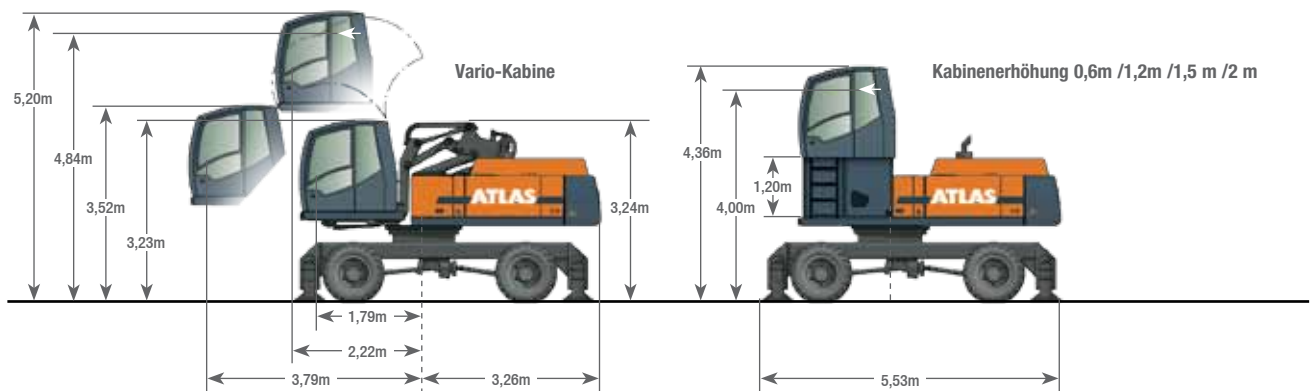
## Arbeitsbereiche Grundarm 10,60 m (C84.7i) und Stiel 7,70 m (D84.17i)



## Abmessungen



A	TRANSPORTHÖHE	B	TRANSPORTLÄNGE	
	Grundarm 8,70 mit Stiel 5,50 m.....	3,30 m	Grundarm 8,70 mit Stiel 5,50 m.....	12,65 m
	Grundarm 8,70 mit Stiel 6,90 m.....	3,30 m	Grundarm 8,70 mit Stiel 6,90 m.....	12,65 m
	Grundarm 10,60 mit Stiel 7,70 m.....	3,30 m	Grundarm 10,60 mit Stiel 7,70 m.....	14,55 m



Weitere Kabinenvarianten auf Anfrage

[www.atlasgmbh.com](http://www.atlasgmbh.com)

**ATLAS Maschinen GmbH**  
 BAGGER  
 Atlasstrasse 6  
 27777 Ganderkesee, Germany  
 T: +49 (0) 4222 954 0  
 F: +49 (0) 4222 954 343  
 info@atlasgmbh.com

350MH-DE (1) Gültig ab: August 2010. Produktbeschreibungen und Preise können jederzeit und ohne Verpflichtung zur Ankündigung geändert werden. Die in diesem Dokument enthaltenen Fotos und /oder Zeichnungen dienen rein anschaulichen Zwecken. Anweisungen zur ordnungsgemäßen Verwendung dieser Ausrüstung entnehmen Sie bitte dem zugehörigen Betriebshandbuch. Nichtbefolgung des Betriebs- handbuchs bei der Verwendung unserer Produkte oder anderweitig fahrlässiges Verhalten kann zu schwerwiegenden Verletzungen oder Tod führen. Für dieses Produkt wird ausschließlich die entsprechende, schriftlich niedergelegte Standardgarantie gewährt. Atlas leistet keinerlei darüber hinaus gehende Garantie, weder ausdrücklich noch stillschweigend. Die Bezeichnungen der aufgeführten Produkte und Leistungen sind gegebenenfalls Marken, Servicemarken oder Handelsnamen der Atlas Maschinen GmbH und/oder ihrer Tochtergesellschaften. Alle Rechte vorbehalten. "ATLAS" ist eine eingetragene Marke der Atlas Maschinen GmbH. Copyright © 2010 Atlas Maschinen GmbH.

Bestell-Nr. 6141748