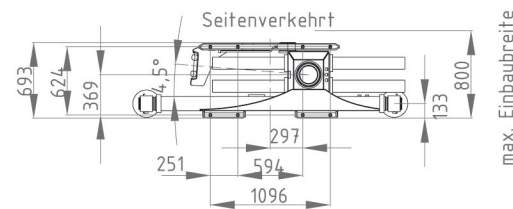
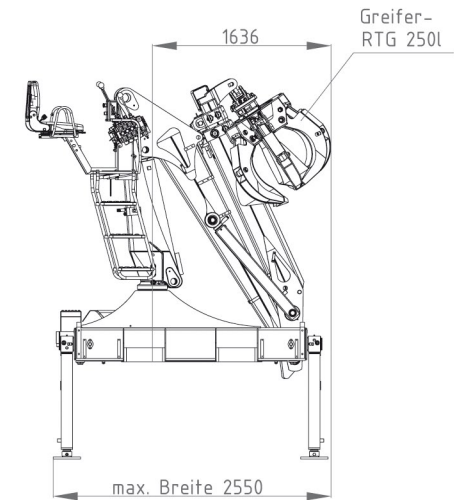
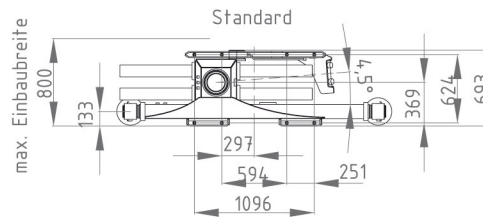
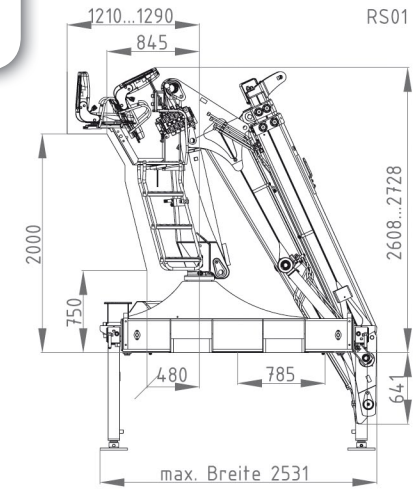
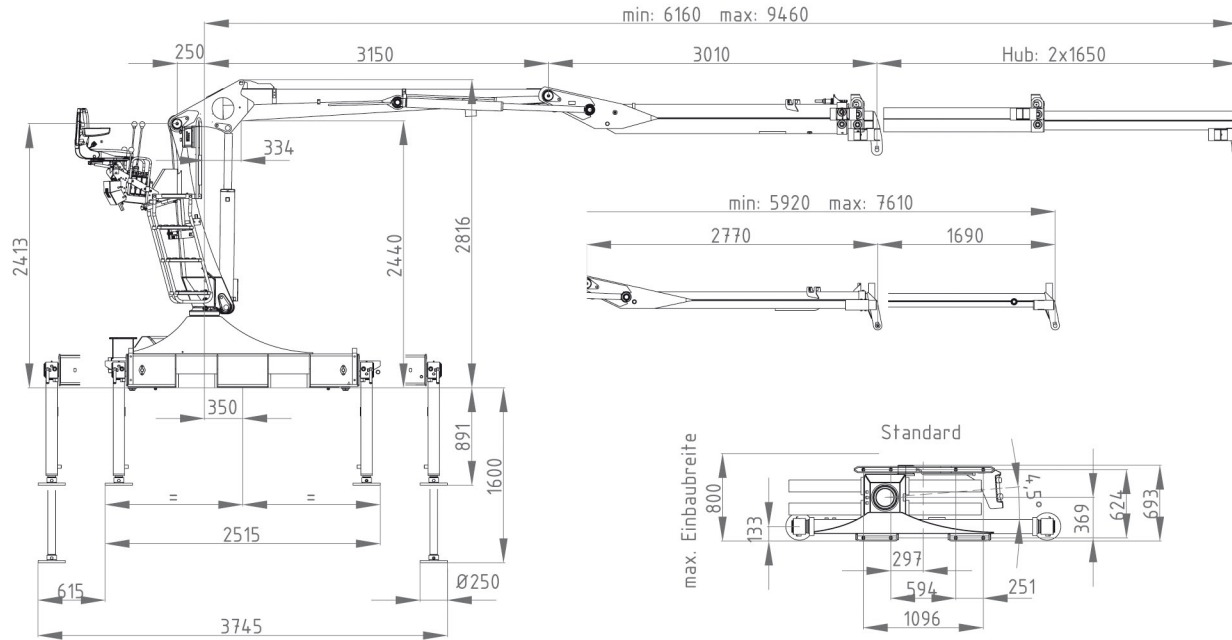
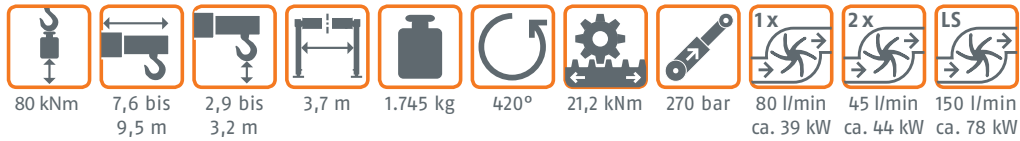
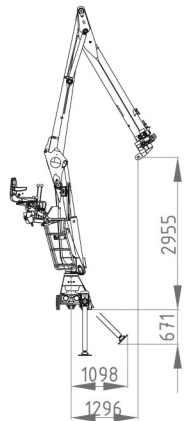


# ATLAS 9ZR



9,5m  
Schläuche außen



7,6m  
Schläuche außen

